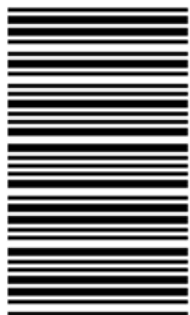


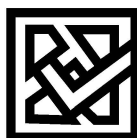
کد کنترل

256

A



256A



جمهوری اسلامی ایران  
وزارت علوم، تحقیقات و فناوری  
سازمان سنجش آموزش کشور

عصر جمعه  
۱۴۰۲/۱۲/۰۴

«در زمینه مسائل علمی، باید دنبال قلّه بود.»  
مقام معظم رهبری

## آزمون ورودی دوره‌های کارشناسی ارشد ناپیوسته داخل - سال ۱۴۰۳

نانو فناوری - نانو مواد (کد ۱۲۷۳ - (شناور))

مدت زمان پاسخگویی: ۲۱۰ دقیقه

تعداد سؤال: ۱۶۰

عنوان مواد امتحانی، تعداد و شماره سؤال‌ها

ردیف	مواد امتحانی	تعداد سؤال	از شماره	تا شماره
۱	زبان عمومی و تخصصی (انگلیسی)	۲۵	۱	۲۵
۲	ریاضیات مهندسی	۱۵	۲۶	۴۰
۳	شیمی کاربردی	۲۰	۴۱	۶۰
۴	فیزیک جدید	۲۰	۶۱	۸۰
۵	شیمی فیزیک و ترمودینامیک	۲۰	۸۱	۱۰۰
۶	خواص فیزیکی و مکانیکی مواد	۲۰	۱۰۱	۱۲۰
۷	پدیده‌های انتقال (انتقال جرم، مکانیک سیالات، انتقال حرارت)	۲۰	۱۲۱	۱۴۰
۸	الکترونیک (۱ و ۲) و الکترومغناطیس مهندسی	۲۰	۱۴۱	۱۶۰

توجه: متقاضیان کد رشته ۱۲۷۳ باید از بین دروس ردیف‌های ۶، ۷ و ۸ فقط یک درس را به اختیار خود انتخاب نمایند و به سؤالات آن پاسخ دهند.

این آزمون، نمره منفی دارد.

استفاده از ماشین حساب مجاز نیست.

حق چاپ، تکثیر و انتشار سؤالات به هر روش (الکترونیکی و ...) پس از برگزاری آزمون، برای تمامی اشخاص حقیقی و حقوقی تنها با مجوز این سازمان مجاز می‌باشد و با متخلفین برابر مقررات رفتار می‌شود.

\* داوطلب گرامی، عدم درج مشخصات و امضا در مندرجات جدول زیر، به منزله عدم حضور شما در جلسه آزمون است.

اینجانب ..... با شماره داوطلبی ..... با آگاهی کامل، یکسان بودن شماره  
صندلی خود با شماره داوطلبی مندرج در بالای کارت ورود به جلسه، بالای پاسخنامه و دفترچه سؤال‌ها، نوع و  
کد کنترل درج‌شده بر روی دفترچه سؤال‌ها و پایین پاسخنامه‌ام را تأیید می‌نمایم.

امضا:

زبان عمومی و تخصصی (انگلیسی):

## PART A: Vocabulary

**Directions:** Choose the word or phrase (1), (2), (3), or (4) that best completes each sentence. Then mark the answer on your answer sheet.

- 1- If you want to excel at what you love and take your skills to the next level, you need to make a ..... to both yourself and your craft.  
1) commitment      2) passion      3) statement      4) venture
- 2- It is usually difficult to ..... clearly between fact and fiction in her books.  
1) gloat      2) rely      3) raise      4) distinguish
- 3- Some people seem to lack a moral ....., but those who have one are capable of making the right choice when confronted with difficult decisions.  
1) aspect      2) compass      3) dilemma      4) sensation
- 4- The factual error may be insignificant; but it is surprising in a book put out by a/an ..... academic publisher.  
1) complacent      2) incipient      3) prestigious      4) notorious
- 5- In a society conditioned for instant ....., most people want quick results.  
1) marrow      2) gratification      3) spontaneity      4) consternation
- 6- One medically-qualified official was ..... that a product could be so beneficial and yet not have its medical benefit matched by commensurate commercial opportunity.  
1) incredulous      2) quintessential      3) appeased      4) exhilarated
- 7- Some aspects of zoological gardens always ..... me, because animals are put there expressly for the entertainment of the public.  
1) deliberate      2) surmise      3) patronize      4) appall

## PART B: Cloze Test

**Directions:** Read the following passage and decide which choice (1), (2), (3), or (4) best fits each space. Then mark the correct choice on your answer sheet.

Online learning has been around for years, but it really took off during the COVID-19 pandemic. Many schools and universities ..... (8) transition to online learning, and this trend is likely to continue in the future. There are many benefits to online learning, ..... (9) accessibility and flexibility. Students

can learn at their own pace, and from anywhere in the world. Online learning ..... (10) affordable than traditional in-person learning, making education more accessible to a wider range of students.

- 8- 1) forced to  
3) were forced to
- 9- 1) including increased  
3) and increase
- 10- 1) is also more  
3) which is also more
- 2) have forced  
4) forcing
- 2) they include increasing  
4) they are increased
- 2) also to be more  
4) is also so

### PART C: Reading Comprehension

**Directions:** Read the following three passages and answer the questions by choosing the best choice (1), (2), (3), or (4). Then mark the correct choice on your answer sheet.

#### PASSAGE 1:

Human dreams and imagination often give rise to new science and technology. Nanotechnology, a 21st-century frontier, was born out of such dreams. Nanotechnology is defined as the understanding and control of matter at dimensions between 1 and 100 nm where unique phenomena enable novel applications. Although human exposure to nanoparticles has occurred throughout human history, it dramatically increased during the industrial revolution. The study of nanoparticles is not new. The concept of a “nanometer” was first proposed by Richard Zsigmondy, the 1925 Nobel Prize Laureate in chemistry. He coined the term nanometer explicitly for characterizing particle size and he was the first to measure the size of particles such as gold colloids using a microscope.

Modern nanotechnology was the brain child of Richard Feynman, the 1965 Nobel Prize Laureate in physics. During the 1959 American Physical Society meeting at Caltech, he presented a lecture titled, “There’s Plenty of Room at the Bottom”, in which he introduced the concept of manipulating matter at the atomic level. This novel idea demonstrated new ways of thinking and Feynman’s hypotheses have since been proven correct. It is for these reasons that he is considered the father of modern nanotechnology.

- 11- The phrase “give rise to” in paragraph 1 is closest in meaning to .....
- 1) follow                      2) produce                      3) elaborate on                      4) think about
- 12- Which of the following techniques is used paragraph 1?
- 1) definition                      2) statistics                      3) comparison                      4) classification
- 13- According to paragraph 1, all of the following points are true about Richard Zsigmondy EXCEPT that he .....
- 1) won a prize in chemistry  
2) proposed the concept of “nanometer”  
3) is considered to be the father of chemistry  
4) measured the size of particles using a microscope

- 14- According to the passage, which of the following statements is true?
- 1) Richard Feynman first came to be exposed to nanotechnology as a child.
  - 2) Feynman's lecture at the American Physical Society meeting in 1959 was innovative.
  - 3) The industrial revolution entailed changes that made human exposure to nanoparticles possible for the first time.
  - 4) Being the father of nanotechnology, Feynman never put forward ideas or theses without first proving them in a scientific manner.
- 15- Which of the following words best describes the author's tone in the passage?
- 1) Ironic
  - 2) Indignant
  - 3) Objective
  - 4) Ambivalent

**PASSAGE 2:**

There is no doubt that nanotechnology has seen massive growth over the past few decades. The percentage of publications containing the key phrases 'synthesis of nanomaterials', 'nanotechnology' and 'nanoscience' are recorded in various sources. Overall, these figures show that nanotechnology itself predates the use of the term in the scientific literature, as the ability to prepare commercial nanostructured materials, such as zeolites, dates from 1956 and the interest in preparing sols of nanoparticles dates as far back as Faraday. The recent increase in interest in nanotechnology and nanomaterials and its tentative application in consumer products has led to the realization that clear definitions are needed so that communication across the broad range of disciplines involved may be transparent and easily understood.

Furthermore, for regulation to be conceived, definitions are required so that regulation may be enforced. Currently the use of size as a definition of a nanoparticle is common and follows the similar application of size in the definition of the ultrafine particle in atmospheric science. The latter have been of interest for a number of years, mainly in relation to inhalation exposure in humans and air pollution. However, many of these nanomaterials were not purposely produced but formed as a by-product of another process. In addition, those which had been purposely prepared were not prepared in a form that had been optimized for dispersion in liquid media. The concern with current developments in nanotechnology is that new particles will be more active, more diverse and may be released into the environment by a wider range of mechanisms than ultrafine particles.

- 16- The word "transparent" in paragraph 1 is closest in meaning to .....
- 1) clear
  - 2) strong
  - 3) consistent
  - 4) scientific
- 17- Why does the author mention Faraday in paragraph 1?
- 1) To qualify the statement made earlier in the paragraph
  - 2) To support, by exemplification, a point made earlier in the paragraph
  - 3) To draw attention to a figure indispensable to the field of nanotechnology
  - 4) To establish a point of contrast against which modern nanotechnology is better understood
- 18- The word "the latter" in paragraph 2 refers to .....
- 1) atmospheric science
  - 2) application
  - 3) nanoparticle
  - 4) ultrafine particle

- 19- According to paragraph 2, all of the following is related to the concerns with the current developments in nanotechnology EXCEPT that the new particles .....
- 1) will be more active
  - 2) will be more diverse
  - 3) will be more difficult to identify
  - 4) may be released into the environment, comparatively, by a wider range of mechanisms
- 20- According to the passage, which of the following statements is true?
- 1) Nanomaterials may be produced purposefully or as a by-product of another process.
  - 2) The current definition of nanoparticles based on size is unique, not seen elsewhere.
  - 3) Despite the significant growth of nanotechnology, it is now in a state of disorientation, and no longer a viable field.
  - 4) Nanotechnology first was introduced in scientific publications and then found its way out into popular literature as well.

**PASSAGE 3:**

Nanotechnology is the ability to work at the atomic, molecular and supramolecular levels (on a scale of 1–100 nm) in order to understand, create and use material structures, devices and systems with fundamentally new properties and functions resulting from their small structure. All biological and man-made systems have the first level of organization at the nanoscale (such as a nanocrystals, nanotubes or nanobiomotors) where their fundamental properties and functions are defined. [1] The goal of nanotechnology might be described as the ability to assemble molecules into objects, hierarchically along several length scales, and to disassemble objects into molecules. [2]

Rearranging matter at the nanoscale using ‘weak’ molecular interactions, such as van der Waal forces, hydrogen bonds, electrostatic dipoles, fluidics and various surface forces, requires low-energy consumption and allows for reversible or other subsequent changes. Such changes of usually ‘soft’ nanostructures in a limited temperature range are essential for bioprocesses to take place. Biosystems are governed by nanoscale processes that have been optimized over millions of years; examples of biostrategies have been surveyed. [3] Smalley classified nanotechnology into two categories: ‘wet’ nanotechnology (including living biosystems) and ‘dry’ nanotechnology. Research on dry nanostructures is now seeking systematic approaches to engineer man-made objects at the nanoscale and to integrate nanoscale structures into large-scale structures, as nature does. [4]

- 21- According to paragraph 1, which of the following statements is true?
- 1) The first level of organization in biological systems is unlike that of man-made systems.
  - 2) Nanotechnology deals with objects of different size, ranging from 1-100 mm and beyond.
  - 3) The objective of the nanotechnology includes assembling molecules into objects as well as disassembling objects into molecules.
  - 4) The aim of nanotechnology is to change the natural essence of individual molecules in order to benefit mankind with as little damage to the environment as possible.

- 22- The passage mentions all of the following terms EXCEPT .....
- 1) fluidics                      2) biostrategies                      3) nanocrystals                      4) nanofibers
- 23- According to the passage, which of the following statements is true?
- 1) Bioprocesses are distinguished by the fact that they can take place in a wide range of temperature.
- 2) Nanoscale processes, governing biosystems, have been optimized over millions of years.
- 3) Rearranging matter at the nanoscale using 'weak' molecular interactions has great benefits except the reversibility of changes.
- 4) Nanotubes and nanobiomotors are examples of dry and wet nanotechnologies respectively, entailing "hard" molecular interactions.
- 24- The passage provides sufficient information to answer which of the following questions?
- I. What is the name of a scientist now engaged in engineering man-made objects at the nanoscale to produce large-scale structures?
- II. What was the reason behind the rise of nanotechnology as a scientific field?
- III. Where are the basic properties and functions of biological and man-made systems defined?
- 1) Only I                      2) Only II                      3) Only III                      4) I and III
- 25- In which position marked by [1], [2], [3] or [4], can the following sentence best be inserted in the passage?
- This is what nature already does in living systems and in the environment.
- 1) [1]                      2) [2]                      3) [3]                      4) [4]

ریاضیات مهندسی:

۲۶- اگر سری فوریه تابع متناوب  $f(x) = |x|$ ،  $-\pi \leq x < \pi$  برابر  $\frac{\pi}{2} - \frac{4}{\pi} \left( \frac{\cos x}{1^2} + \frac{\cos 3x}{3^2} + \frac{\cos 5x}{5^2} \right) + \dots$  باشد، آنگاه مقدار  $\sum_{n=0}^{\infty} \frac{(-1)^n}{(2n+1)^3}$  کدام است؟

(۱)  $\frac{\pi^2}{32}$

(۲)  $\frac{\pi^2}{16}$

(۳)  $\frac{\pi^3}{32}$

(۴)  $\frac{\pi^3}{16}$

۲۷- جواب معادله دیفرانسیل  $u_y + u = y \cot(x)$ ، کدام است؟ (f تابع حقیقی مقدار دلخواه بر حسب x است.)

(۱)  $u(x, y) = f(x)e^{-y \tan x} - \cot x + y$

(۲)  $u(x, y) = f(x)e^{-y \tan x} + \cot x + y$

(۳)  $u(x, y) = f(x)e^{y \tan x} - \cot x + y$

(۴)  $u(x, y) = f(x)e^{y \tan x} + \cot x + y$

۲۸- اگر معادله دیفرانسیل  $u_{xx} + 2xu_{xy} + u_{yy} - x - y = 0$  بیضوی باشد، کدام رابطه بین  $x$  و  $y$  برقرار است؟

(۱)  $x^2 \leq y + 1$

(۲)  $x^2 < y + 1$

(۳)  $x^2 \leq 1 - y$

(۴)  $x^2 < 1 - y$

۲۹- کدام معادله با مشتقات جزئی دارای جواب  $z = x\phi(xy)$  است؟  $\phi = \phi(t)$  تابع مشتق پذیر دلخواه بر حسب  $t$  است.

(۱)  $yz_x - xz_y = z$

(۲)  $xz_x - yz_y = z$

(۳)  $xz_x + yz_y = z$

(۴)  $yz_x + xz_y = z$

۳۰- فرض کنید  $\int_0^\infty f(w) \cos(wx) dw = \begin{cases} \frac{1}{2}x & 0 \leq x < 1 \\ A & x = 1 \\ 0 & x > 1 \end{cases}$  مقدار  $Af(\pi)$  کدام است؟

(۱)  $\frac{2}{\pi^2}$

(۲)  $\frac{1}{2\pi^3}$

(۳)  $-\frac{2}{\pi^2}$

(۴)  $-\frac{1}{2\pi^3}$

۳۱- سری فوریه جواب مسئله زیر در نقطه  $P(0,0)$ ، کدام مضرب  $\sum_{n=1}^\infty \frac{(-1)^n}{(2n-1)e^{2n-1}}$  است؟

$$\begin{cases} \nabla^2 u = 0, |x| < \frac{\pi}{4}, y > -1 \\ u(x, -1) = \frac{\pi}{4}, |x| \leq \frac{\pi}{4} \\ u(-\frac{\pi}{4}, y) = u(\frac{\pi}{4}, y) = 0, y \geq -1 \end{cases}$$

(۱)  $-\pi$

(۲)  $-2$

(۳)  $2$

(۴)  $\pi$

۳۲- مسئله هدایت گرمایی زیر، مفروض است. مقدار  $u(3,3)$  کدام است؟

$$\begin{cases} u_{xx}(x,t) = -1 + u_t(x,t); & 0 < x < \pi, t > 0 & (۱) \\ u_x(0,t) = u_x(\pi,t) = 0; & t \geq 0 & (۲) \\ u(x,0) = 1; & 0 \leq x < \pi & (۳) \end{cases}$$

(۴) ۶

۳۳- تابع  $w = f(z)$  در حوزه  $D$  واقع در صفحه مختلط، تحلیلی است. کدام مورد برای تابع  $f$  با فرض  $z = x + iy$  درست است؟

$$\frac{dw}{dz} = \frac{\partial w}{\partial x} \quad (1)$$

$$\frac{dw}{dz} = i \frac{\partial w}{\partial y} \quad (2)$$

$$\frac{dw}{dz} = \frac{\partial w}{\partial x} + i \frac{\partial w}{\partial y} \quad (3)$$

$$\frac{dw}{dz} = \frac{\partial w}{\partial x} - i \frac{\partial w}{\partial y} \quad (4)$$

۳۴- فرض کنید  $v(x, y)$ ، مزدوج همساز تابع  $u(x, y) = \frac{1}{4}(1 + \cosh(2x) \cos(2y))$  باشد. اگر  $v(0, 0) = 0$ ،

آنگاه مقدار  $v(1, \frac{\pi}{4})$  کدام است؟

$$-\sinh 1 \quad (1)$$

$$-\frac{1}{2} \sinh 2 \quad (2)$$

$$\sinh 1 \quad (3)$$

$$\frac{1}{2} \sinh 2 \quad (4)$$

۳۵- مقدار  $\oint_{|z|=\frac{1}{2}} \frac{e^z}{z^3(z^2+1)} dz$ ، کدام است؟

$$-2\pi i \quad (1)$$

$$-\pi i \quad (2)$$

$$\pi i \quad (3)$$

$$2\pi i \quad (4)$$

۳۶- مقدار  $\oint_C \frac{3z^2+1}{z^3+z} dz$  که در آن،  $C$  مرز بیضی  $\frac{x^2}{9} + \frac{y^2}{4} = 1$  در جهت پادساعتگرد می باشد، کدام است؟

$$\text{صفر} \quad (1)$$

$$2\pi i \quad (2)$$

$$4\pi i \quad (3)$$

$$6\pi i \quad (4)$$

۳۷- مقدار  $\int_0^{2\pi} \frac{1+\sin \theta}{3+\cos \theta} d\theta$ ، کدام است؟

$$\sqrt{2}\pi \quad (1)$$

$$\pi \quad (2)$$

$$\frac{\pi}{\sqrt{2}} \quad (3)$$

$$\frac{\pi}{2\sqrt{2}} \quad (4)$$



۳۸- با استفاده از کاربردهای انتگرال مختلط، مقدار  $\int_0^{\infty} \frac{x^2 - 1}{x^4 + 5x^2 + 4} dx$ ، کدام است؟

(۱)  $\frac{\pi}{12}$

(۲)  $\frac{\pi}{6}$

(۳)  $\frac{\pi}{3}$

(۴)  $\frac{\pi}{2}$

۳۹- کدام مورد برای نگاشت  $w = z + \frac{1}{z}$ ، درست است؟

(۱) دایره  $|z| = a \geq 1$  را بر روی یک دایره می‌نگارد.

(۲) دایره  $|z| = a \geq 1$  را بر روی یک نیم‌بیضی در نیم‌صفحه فوقانی صفحات مختصات می‌نگارد.

(۳) دایره  $|z| = 1$  را بر روی یک قطعه خط با طول ۴ در محور X می‌نگارد.

(۴) دایره  $|z| = 1$  را بر روی یک قطعه خط با طول ۴ در محور Y می‌نگارد.

۴۰- ضریب  $\frac{1}{z^4}$  در سری لوران تابع  $f(z) = \frac{z^2 - 4z}{z^2 + 5z + 6}$  درون ناحیه طوقی شکل  $\frac{5}{2} < |z| < 2$ ، کدام است؟

(۱)  $\frac{-7783}{81}$

(۲)  $\frac{-7769}{81}$

(۳)  $\frac{7769}{81}$

(۴)  $\frac{7783}{81}$

شیمی کاربردی:

۴۱- سیالی درون لوله جریان دارد. در صورتی که شدت جریان (دبی) ثابت باشد، چگونه می‌توان وضعیت حرکت به صورت درهم (مغشوش) را بیشتر نمود؟

(۱) کاهش قطر لوله (۲) افزایش قطر لوله (۳) کاهش طول لوله (۴) افزایش طول لوله

۴۲- کدام مورد زیر، معرف چگونگی انتقال جرم است؟

(۱) Nu (۲) Pr (۳) Sc (۴) Sh

۴۳- پس از باز کردن درب فریزر، به مرور زمان، کمتر احساس سرما می‌کنیم. علت این امر چیست؟

(۱) انتقال گرما از طریق جابه‌جایی سریعاً صفر می‌شود.

(۲) انتقال گرما از طریق تشعشع سریعاً صفر می‌شود.

(۳) کاهش اختلاف دمای صورت و فریزر رخ می‌دهد.

(۴) انتقال گرما از طریق هدایتی و تشعشعی صفر می‌شود.

۴۴- از لوله‌ای به قطر ۲۰ cm و طول ۱۰ m، برای انتقال بخار آب استفاده می‌شود. دمای سطح خارجی لوله ۳۰°C و لوله در هوای ۱۰°C قرار دارد که ضریب انتقال حرارت بین هوا و لوله برابر h است. نرخ گرمای اتلافی از این لوله، به چند درصد کاهش می‌یابد، اگر قطر و طول لوله نصف شوند؟ (دماها و h ثابت می‌مانند).

- (۱) ۱۲/۵  
(۲) ۲۰  
(۳) ۲۵  
(۴) ۵۰

۴۵- یک خوراک مایع محتوی سازنده‌های سبک و سنگین با کسر مولی ۰/۳ از جزء فرار و با فرآریت نسبی ۲، تحت فرایند تقطیر آبی قرار دارد. محصول باقیمانده دارای کسر مولی ۰/۲ از جزء فرار است. نسبت مولی مقدار محصول باقیمانده به محصول مقطر، چقدر است؟

- (۱) ۰/۲  
(۲) ۰/۳  
(۳) ۰/۴  
(۴) ۰/۵

۴۶- در کدام صورت، ستون تقطیر سینی‌دار با ارتفاع کوتاه‌تری، مورد نیاز خواهد بود؟ (سایر شرایط، بدون تغییر می‌ماند).

- (۱) جریان برگشتی کاهش یابد.  
(۲) خلوص خوراک از جسم فرار کاهش یابد.  
(۳) تفاوت نقطه جوش سازنده‌های خوراک کاهش یابد.  
(۴) تفاوت غلظت محصولات مقطر و باقیمانده کاهش یابد.

۴۷- در انتقال حرارت به روش هدایتی، گرما بین دو نقطه از یک صفحه فلزی با دماهای متفاوت، از چه طریقی منتقل می‌شود؟

- (۱) حرکت الکترون‌ها  
(۲) برخورد مولکول‌ها  
(۳) ارتعاشات مولکولی  
(۴) برخورد مولکول‌ها و ارتعاشات مولکولی

۴۸- یک نمونه فاضلاب، دارای COD و TOC مشخصی است. اگر به این نمونه، مقداری پیریدین ( $C_5H_5N$ ) اضافه شود، تغییرات COD و TOC نمونه به چه صورت خواهد بود؟

- (۱) هر دو افزایش می‌یابند.  
(۲) هر دو ثابت می‌مانند.  
(۳) TOC افزایش می‌یابد و COD ثابت می‌ماند.  
(۴) TOC افزایش و COD کاهش می‌یابد.

۴۹- از روی صفحه صاف داغ ایزوترم ۶۰ درجه سانتی‌گراد، سیال نیوتنی با دمای ۱۰ درجه سانتی‌گراد به صورت آرام جریان دارد. اگر شار حرارتی بین صفحه و روغن، به‌ازای واحد عرض صفحه، ۱۵۰ وات باشد، ضریب

انتقال حرارت جابه‌جایی  $\left(\frac{W}{m^2 \cdot ^\circ C}\right)$  در انتهای صفحه، چقدر است؟

- (۱) ۶  
(۲) ۳/۵  
(۳) ۳  
(۴) ۱/۵

۵۰- یک نمونه آب، دارای TOC (Total Organic Carbon) مشخصی است. کدام واحد رزینی زیر، قادر به حذف TOC از آب با کمترین مشکل عملیاتی است؟

- (۱) آنیونی قوی  
(۲) آنیونی ضعیف  
(۳) کاتیونی قوی  
(۴) کاتیونی ضعیف

۵۱- کدام مورد در خصوص ناسلت Nu و شروود Sh، درست است؟

- (۱) هر دو، بدون بعد هستند.  
(۲) عدد ناسلت، کمتر از عدد شروود است.  
(۳) عدد شروود، کمتر از عدد ناسلت است.  
(۴) عدد ناسلت برخلاف شروود، به عدد رینولدز بستگی دارد.

۵۲- کدام دو شاخص از شاخص های مطرح در آب و فاضلاب، بیشترین وابستگی را باهم دارند؟

(۱) COD و TDS (۲) NTU و TDS

(۳) BOD و COD (۴) NTU و BOD

۵۳- می خواهیم ۱۰ کیلوگرم محلول ۲۰ درصد NaOH در یک تبخیرکننده یک مرحله ای تا ۵۰ درصد تغلیظ شود، جرم NaOH غلیظ شده چقدر است؟

(۱) ۳ (۲) ۴

(۳) ۵ (۴) ۶

۵۴- عدد ناسلت، وقتی آب از روی یک کره عبور می کند، از رابطه زیر محاسبه می شود. این رابطه، به ترتیب، برای

کدام ناسلت و کدام سیال مناسب است؟  $(Nu = 2 + 0.6 Re^{1/2} Pr^{1/3})$  و  $0.6 < Pr < 400$

(۱) موضعی - آب (۲) متوسط - آب

(۳) موضعی - هر سیالی (۴) متوسط - هر سیالی

۵۵- کدام مورد در خصوص شرط  $\left. \frac{\partial T}{\partial x} \right|_{x=0} = 1$ ، درست است؟

(۱) یک شرط مرزی است و معرف آن است که دیواره عایق است.

(۲) یک شرط اولیه است و معرف آن است که دیواره عایق حرارت است.

(۳) یک شرط اولیه است و معرف آن است که دیواره هادی حرارت است.

(۴) یک شرط مرزی است و معرف آن است که دیواره هادی حرارت است.

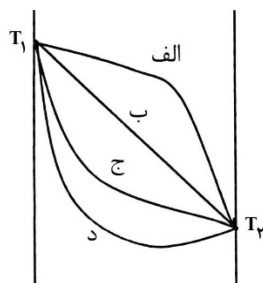
۵۶- هرگاه شعاع مولکولی جسم نفوذکننده در مایع  $R_A$ ، لزجت مایع دربرگیرنده  $\mu_B$ ، دمای محلول  $T$  و ثابت بولتزمن  $K$  باشند، ضریب نفوذ جسم  $A$  در محلول مایع کدام است؟

$$D_{AB} = \frac{KR_A T}{4\pi\mu_B} \quad (۲) \quad D_{AB} = \frac{KR_A\mu_B}{4\pi T} \quad (۱)$$

$$D_{AB} = \frac{K\mu_B}{4\pi R_A T} \quad (۴) \quad D_{AB} = \frac{KT}{4\pi R_A\mu_B} \quad (۳)$$

۵۷- دو سمت یک قطعه مکعب مستطیلی نازک، تحت دماهای ثابت  $T_1$  و  $T_2$  قرار دارد. در صورتی که ضریب انتقال

گرما هدایتی این قطعه تابعی خطی از دما باشد، کدام منحنی، معرف توزیع دمای یکنواخت در این قطعه است؟



(۱) «الف»

(۲) «ب»

(۳) «ج»

(۴) «د»

۵۸- کدام دو شاخص از شاخص های مطرح در آب و فاضلاب، معرف حضور آلاینده آلی در نمونه است؟

(۱) COD و TDS (۲) BOD و COD

(۳) BOD و NTU (۴) TDS و NTU

۵۹- افت فشار سیالات در لوله‌ها برای  $Re \gg 2000$  و شدت جریان (دبی) ثابت، تابعی از کدام مورد است؟

- (۱) عکس توان سوم قطر  
 (۲) عکس توان دوم قطر  
 (۳) عکس توان چهارم قطر  
 (۴) عکس توان پنجم قطر
- ۶۰- عدد پرنتل برای کدام سیال در دما و فشار یکسان، بیشتر است؟  
 (۱) آب  
 (۲) جیوه  
 (۳) هوا  
 (۴) روغن سیلیکونی

فیزیک جدید:

۶۱- جسمی به شکل مربع، با طول ضلع ۴ متر داریم. محیط این جسم، از دید ناظری که نسبت به آن با سرعتی معادل  $0.8c$  سرعت نور، در امتداد یک ضلع مربع حرکت می‌کند، چند متر است؟

- (۱) ۸  
 (۲)  $10/6$   
 (۳)  $12/8$   
 (۴)  $14/2$

۶۲- ذره‌ای با سرعت  $0.8c$  سرعت نور حرکت می‌کند. اگر انرژی سکون این ذره  $10^5$  مگاالکترون‌ولت باشد، انرژی جنبشی آن، چند مگاالکترون‌ولت است؟

- (۱) ۷۰  
 (۲) ۸۴  
 (۳) ۱۲۵  
 (۴) ۱۷۵

۶۳- دو ذره در یک امتداد، به سمت یکدیگر حرکت می‌کنند. سرعت این ذرات نسبت به ناظر آزمایشگاه،  $0.5c$  و  $0.4c$  است ( $c$ ، سرعت نور است). اندازه سرعت ذره اول نسبت به ذره دوم، چقدر است؟

- (۱)  $0.65c$   
 (۲)  $0.75c$   
 (۳)  $0.8c$   
 (۴)  $0.9c$

۶۴- یک ذره نسبیتی با انرژی سکون  $E_0$ ، دارای انرژی جنبشی  $K$  است. طول موج دوبروی این ذره، کدام است؟ ( $h$ ، ثابت پلانک و  $c$ ، سرعت نور است.)

$$\frac{hc}{\sqrt{E_0(2K + E_0)}} \quad (2)$$

$$\frac{hc}{2K + E_0} \quad (1)$$

$$\frac{hc}{\sqrt{K(K + 2E_0)}} \quad (4)$$

$$\frac{hc}{K + 2E_0} \quad (3)$$

۶۵- در مدل اتمی بوهر برای اتم هیدروژن، اگر شعاع مدار  $n$ ام،  $E$  انرژی الکترون و  $v$  سرعت الکترون در این مدار باشد، کدام یک از کمّیات زیر، متناسب با  $n$  است؟

- (۱)  $\frac{v}{E}$   
 (۲)  $\frac{v}{R}$   
 (۳)  $\frac{R}{E}$   
 (۴)  $ER$

۶۶- الکترون در یکی از حالت‌های برانگیخته در اتم هیدروژن، دارای انرژی کل  $3/4 eV$  - است. انرژی جنبشی آن، چند الکترون‌ولت است؟

- (۱)  $1/7$   
 (۲)  $3/4$   
 (۳)  $5/1$   
 (۴)  $6/8$

۶۷- فوتونی با طول موج ۶۰۰ نانومتر به سطح فلزی می‌تابد و فوتوالکترونی با انرژی جنبشی ۱/۵ الکترون‌ولت از سطح فلز خارج می‌کند. بسامد قطع این فلز، چند هرتز است؟ (ثابت پلانک را تقریباً  $h = 4 \times 10^{-15} \text{ eV.s}$  در نظر بگیرید.)

- (۱)  $1,25 \times 10^{12}$  (۲)  $1,25 \times 10^{14}$   
 (۳)  $2,5 \times 10^{12}$  (۴)  $2,5 \times 10^{14}$

۶۸- بر سطح یک جسم سیاه، به مساحت  $5 \text{ cm}^2$  نور با شار انرژی  $3 \frac{\text{W}}{\text{cm}^2}$  تابیده می‌شود. اگر مدت زمان تابش نور ۱ ثانیه باشد، تغییر تکانه جسم چند نیوتون‌ثانیه است؟

- (۱)  $3 \times 10^{-8}$  (۲)  $5 \times 10^{-8}$   
 (۳)  $9 \times 10^{-8}$  (۴)  $15 \times 10^{-8}$

۶۹- در آزمایش فوتوالکترونیک، فوتون‌هایی با انرژی ۶ الکترون‌ولت به سطح فلز تابانده می‌شود. اگر انرژی جنبشی بیشینه فوتوالکترون‌ها برابر ۴ الکترون‌ولت باشد، پتانسیل قطع چند ولت است؟

- (۱) ۱۰ (۲) ۶  
 (۳) ۴ (۴) ۲

۷۰- در پراکندگی کامپتون، تغییر طول موج برای زاویه  $60^\circ$  درجه، کدام است؟

- (۱)  $\frac{h}{2mc}$  (۲)  $\frac{2h}{mc}$   
 (۳)  $\frac{h}{mc}$  (۴)  $\frac{\sqrt{3}h}{2mc}$

۷۱- در آزمایش فوتوالکترونیک، طول موج نور تابشی را از ۵۰۰ نانومتر به ۲۰۰ نانومتر تغییر می‌دهیم. مشاهده می‌کنیم که انرژی جنبشی بیشینه الکترون‌ها، سه برابر می‌شود. تابع کار فلز، تقریباً چند الکترون‌ولت است؟

- (۱) ۰/۴۴ (۲) ۰/۶۲  
 (۳) ۰/۸۵ (۴) ۱/۲

۷۲- اگر دمای یک جسم سیاه به نصف مقدار اولیه‌اش کاهش یابد، مقدار انرژی تابشی آن، با چه نسبتی تغییر می‌کند؟

- (۱)  $\frac{1}{4}$  (۲)  $\frac{1}{8}$   
 (۳)  $\frac{1}{16}$  (۴) ۱

۷۳- انرژی جنبشی پروتونی یک مگاالکترون‌ولت است. اگر عدم قطعیت در اندازه تکانه این پروتون ۵ درصد باشد کمترین عدم قطعیت در مکان آن، تقریباً چند متر است؟

- (۱)  $8,14 \times 10^{-14}$  (۲)  $8,14 \times 10^{-10}$   
 (۳)  $4,56 \times 10^{-10}$  (۴)  $4,56 \times 10^{-14}$

۷۴- برای تولید پرتو X با طول موج  $0,2$  نانومتر، کمترین ولتاژ برای شتاب دادن الکترون، چند کیلوولت باید باشد؟ ( $hc = 1240 \text{ eV.nm}$ )

- (۱) ۶/۲ (۲) ۸/۱۲  
 (۳) ۱۲/۴ (۴) ۱۶/۱۲

۷۵- طول موج تابش از یک نمونه فلز برای شدت تابش بیشینه، در یک دمای خاص، برابر با  $60 \mu\text{m}$  است. اگر

دمای این نمونه دو برابر شود، طول موج تابش بیشینه، چند میکرومتر خواهد شد؟

(۱)  $120$  (۲)  $60$

(۳)  $30$  (۴)  $15$

۷۶- یک چشمه نور در آزمایشگاه، نور قرمز با طول موج  $650 \text{ nm}$  نانومتر تولید می‌کند. یک ناظر نسبیتی با چه

سرعتی (برحسب متر بر ثانیه) نسبت به این چشمه نور حرکت کند تا نور آن را سبز (با طول موج  $550 \text{ nm}$ )

نانومتر) ببیند؟

(۱)  $5 \times 10^6$  (۲)  $5 \times 10^4$

(۳)  $9 \times 10^5$  (۴)  $9 \times 10^7$

۷۷- کدام مورد در خصوص بار الکتریکی یک نپرسانای نوع p، درست است؟

(۱) دارای بار الکتریکی منفی است.

(۲) دارای بار الکتریکی مثبت است.

(۳) از لحاظ الکتریکی، خنثی است.

(۴) در دمای صفر کلومین بدون بار است، اما با افزایش دما باردار می‌شود.

۷۸- نیمه عمر یک عنصر رادیواکتیو،  $120$  ثانیه است. ثابت واپاشی آن برحسب  $\frac{1}{\text{دقیقه}}$ ، کدام است؟

(۱)  $0.5$  (۲)  $2 \ln 2$

(۳)  $2$  (۴)  $0.5 \ln 2$

۷۹- عدم قطعیت در مکان ذره‌ای به جرم m، برابر با طول موج دوبروی آن است. کمینه کسر عدم قطعیت در

سرعت  $\frac{\Delta v}{v}$ ، کدام است؟

(۱)  $\frac{1}{\pi}$  (۲)  $\frac{1}{4\pi}$

(۳)  $\frac{1}{8\pi}$  (۴)  $\frac{1}{12\pi}$

۸۰- ذره‌ای بر روی محور x، در فاصله  $-1 < x < 3$  محبوس است. تابع موج این ذره، به شکل زیر است:

$$\Psi(x) = \begin{cases} 0 & x < -1 \\ A & -1 < x < 3 \\ 0 & x > 3 \end{cases}$$

کدام یک از مقادیر زیر، برای A قابل قبول است؟

(۱)  $\frac{1}{\sqrt{2}}$  (۲)  $\frac{1}{\sqrt{3}}$

(۳)  $\frac{1}{3}$  (۴)  $\frac{1}{2}$

شیمی فیزیک و ترمودینامیک:

۸۱- هرگاه یک مول قلع و ۹۹ مول کادمیم در یک ظرف آدیاباتیک مخلوط شوند، انتالپی مخلوط بر حسب ژول چقدر خواهد بود؟ «ضریب اکتیویته هنری قلع، از رابطه زیر پیروی می کند و در محلول های مذاب Sn-Cd رقیق از قلع، قلع از قانون هنری پیروی می کند.»

$$R = 8 \frac{J}{mol.K} \quad (1) \quad 10$$

$$\ln \gamma_{Sn}^{\circ} = \frac{-800}{T} + 1/58 \quad (2) \quad 30$$

(3) 64  
(4) 75

۸۲- در محلول دوتایی A-B، انرژی آزاد اضافی جزء A در دمای ۱۲۲۷°C از رابطه زیر پیروی می کند:

$$\bar{G}_A^{xs} = -6000 X_B^2 \left( \frac{cal}{mole} \right)$$

تغییر انتالپی محلول ( $\frac{cal}{mole}$ ) در آلیاژ حاوی ۲۰ درصد اتمی B، کدام مورد است؟

$$G^{xs} = RT \alpha X_A X_B$$

(1)  $\Delta H^M = -600$   
(2)  $\Delta H^M = -960$   
(3)  $\Delta H^M = -1080$   
(4)  $\Delta H^M = -1800$

۸۳- در دمای T، محلولی ایده آل حاوی دو جزء A و B با بخارش در تعادل است. کسر مولی A و B در محلول، به ترتیب  $X_A$  و  $X_B$  و کسر مولی A و B در بخار محلول به ترتیب  $X'_A$  و  $X'_B$  است. اگر فشار بخار A و B

خالص در دمای فوق به ترتیب  $P_A^{\circ}$  و  $P_B^{\circ}$  باشد، کدام مورد درست است؟

$$P_A^{\circ} X_A X'_B = P_B^{\circ} X_B X'_A \quad (2) \quad P_A^{\circ} X_A X'_A = P_B^{\circ} X_B X'_B \quad (1)$$

$$P_A^{\circ} X_B X'_B = P_B^{\circ} X_A X'_A \quad (4) \quad P_A^{\circ} X_B X'_A = P_B^{\circ} X_A X'_B \quad (3)$$

۸۴- آنتروپی یک مول A خالص، برابر ۲R است. اگر یک مول از این ماده در سه مول B حل شود و محلول باقاعده ایجاد کند، آنتروپی A در این محلول، کدام است؟

$$2R + \ln 4 \quad (2) \quad 2R \ln 2 \quad (1)$$

$$2R(1 + \ln 2) \quad (4) \quad 2R(1 + \ln 4) \quad (3)$$

۸۵- سیستم  $Na_2O(s) - Na(g) - O_2(g) - Na(l)$  در تعادل ترمودینامیکی در فشار ثابت، به ترتیب، چند درجه آزادی و حداکثر چند فاز در حال تعادل دارد؟

(1) صفر و ۲  
(2) ۱ و ۲  
(3) صفر و ۳  
(4) ۱ و ۳

۸۶- اگر معادله فشاری بخار جامد و مذاب یک ماده، به ترتیب،  $\ln P = \frac{A}{T} + C$  و  $\ln P = \frac{A'}{T} + C'$  باشد، گرمای

نهان ذوب ماده مطابق کدام مورد است؟

$$R(A + A') \quad (2) \quad R(A' - A) \quad (1)$$

$$\frac{RA}{A'} \quad (4) \quad \frac{RA'}{A} \quad (3)$$

۸۷- مخلوطی از فلز M و اکسید آن (MO)، با یک مخلوط گازی  $H_2/H_2O$  در دمای T در تعادل با یکدیگر هستند. شرط لازم برای جلوگیری از اکسیداسیون فلز M، کدام است؟  
 (۱) بستگی به مقدار فشار کل مخلوط گازی دارد.

(۲) مقدار فشار جزئی هیدروژن، باید بیشتر از مقدار فشار جزئی بخار آب باشد.  
 (۳) فشار اکسیژن تعادلی در مخلوط گازی، باید بیشتر از فشار اکسیژن تعادلی اکسیداسیون فلز باشد.  
 (۴) فشار اکسیژن تعادلی در مخلوط گازی، باید کمتر از فشار اکسیژن تعادلی اکسیداسیون فلز باشد.  
 ۸۸- در دمای ۸۷۳K، رفتار آلیاژ Cd - Zn حاوی ۳۰ درصد مولی کادمیم مانند محلول‌های ایده‌آل است. مقدار کسر مولی فلز روی، در فاز بخار این آلیاژ، به کدام مورد نزدیک‌تر است؟

- (۱) ۰/۱  $(P_{Zn}^{\circ} = 10 \text{ mm Hg}, P_{Cd}^{\circ} = 90 \text{ mmHg})$   
 (۲) ۰/۲  
 (۳) ۰/۳  
 (۴) ۰/۴

۸۹- برای سیستم دوتایی A - B، انرژی آزاد اضافی محلول از رابطه زیر پیروی می‌کند. مقدار آنتروپی اضافی محلول، از کدام رابطه به دست می‌آید؟

$$G^{XS} = -14500 X_A X_B \left(1 - \frac{350}{T}\right)$$

$$S^{XS} = -14500 X_A X_B \left(\frac{350}{T^2}\right) \quad (1) \quad S^{XS} = 0$$

$$S^{XS} = -14500 X_A X_B \left(1 - \frac{350}{T}\right) \quad (2) \quad S^{XS} = 14500 X_A X_B \left(\frac{350}{T^2}\right) \quad (3)$$

۹۰- در محلول تتراکلرورکربن (جزء یک) و بنزن (جزء ۲) در  $25^{\circ}C$ ، حجم جزئی اجزا به صورت زیر، داده شده است. تغییر حجم حاصل از تولید یک مول محلول از اجزای خالص در ترکیب  $x_1 = 0/5$ ، با کدام مورد برابر است؟

$x_1$	0	0/3	0/5	0/7	1
$\bar{V}_1 \text{ (lit mol}^{-1}\text{)}$	0/18	0/11	0/1	0/098	0/094
$\bar{V}_2 \text{ (lit mol)}$	0/08	0/1	0/12	0/109	0/11
		$+ 0/035 \frac{\text{lit}}{\text{mol}}$ (۲)			$- 0/035 \frac{\text{lit}}{\text{mol}}$ (۱)
		$0/11 \frac{\text{lit}}{\text{mol}}$ (۴)			$- 0/11 \frac{\text{lit}}{\text{mol}}$ (۳)

۹۱- تغییر آنتروپی محیط در تحول برگشت پذیر زیر، بر حسب ژول بر مول درجه کلوین، چقدر است؟

$$H_2O(-10^{\circ}C, L) \rightarrow H_2O(-10^{\circ}C, S), \quad C_p^{(l)} = 60 \frac{\text{J}}{\text{mol} \cdot \text{K}} \quad (1) \quad 19$$

$$C_p^{(s)} = 30 \frac{\text{J}}{\text{mole} \cdot \text{K}} \quad L_f^{H_2O} = 5400 \frac{\text{J}}{\text{mole}} \quad (2) \quad 21$$

$$\ln \frac{273}{263} = 0/03 \quad (3) \quad 23$$

$$\ln \frac{273}{263} = 0/03 \quad (4) \quad 25$$



- ۹۲- منگنز آلفا ( $Mn_{\alpha}$ ) در دمای  $980\text{ K}$  به منگنز بتا ( $Mn_{\beta}$ ) تبدیل می‌شود. اگر گرمای نهان تغییر فاز  $(\frac{\text{Cal}}{\text{mol}})$   $460$ ، و ظرفیت حرارتی این دو فاز تقریباً با هم برابر باشد، با محاسبه تغییرات آنتروپی سیستم، محیط و جهان در دمای  $800\text{ K}$ ، کدام مورد در خصوص استحاله  $Mn_{\alpha} \rightarrow Mn_{\beta}$ ، درست است؟
- (۱) تعادلی است.  
 (۲) خودبه‌خودی است.  
 (۳) غیر خودبه‌خودی است.  
 (۴) برگشت پذیر است.
- ۹۳- آنتروپی یک گاز با دما، بر حسب کلوین، از رابطه زیر پیروی می‌کند:

$$S_T = 52/2 + 33/3 \ln(T), (\frac{\text{J}}{\text{mol.K}})$$

ظرفیت حرارتی این گاز در فشار ثابت، بر حسب  $(\frac{\text{J}}{\text{mol.K}})$ ، چقدر است؟

- (۱) ۱۲  
 (۲)  $33/3$   
 (۳) ۴۵  
 (۴) ۷۸

- ۹۴- مقداری مس مذاب، در دمای  $20$  درجه زیر نقطه انجماد طبیعی خود قرار دارد. در این شرایط، انجماد تحت شرایط بی‌دررو آغاز می‌شود. چه کسری از مس، منجمد می‌شود؟

$$T_m = 1356\text{ K} \quad L_f = 3000 \frac{\text{Cal}}{\text{mol}} \quad (1) \quad 0/3$$

$$C_p^s = 5 + 10^{-3} T \frac{\text{Cal}}{\text{mol.K}} \quad C_p^l = 7/5 \frac{\text{Cal}}{\text{mol.K}} \quad (2) \quad 0/02$$

(۳)  $0/05$   
 (۴)  $0/08$

- ۹۵- حجم گاز کاملی در یک تحول ایزوترم رورسیبل، دو برابر شده است. اگر کار انجام‌شده در این تحول،  $2100$  کالری باشد، تغییر آنتروپی گاز بر حسب کالری بر درجه کلوین چقدر خواهد بود؟ دمای گاز  $300\text{ K}$  بوده است.

- (۱) ۶  
 (۲) ۷  
 (۳) ۸  
 (۴) ۱۰

- ۹۶- کدام مورد در خصوص یک سیستم بسته، همواره درست است؟

- (۱) در تحول آدیاباتیک، آنتروپی محیط صفر است.  
 (۲) انتالپی سیستم در دمای ثابت، مقدار ثابتی است.  
 (۳) انرژی داخلی سیستم در دمای ثابت، مقدار ثابتی است.  
 (۴) مقدار کار در مسیر آدیاباتیک، بیشتر از مسیر ایزوترم است.

- ۹۷- دو حباب به حجم‌های مساوی، به وسیله لوله باریکی که از حجم آن صرف‌نظر می‌شود، به یکدیگر متصل‌اند.  $0/7$  مول گاز کاملی در دمای  $300$  درجه کلوین و فشار  $0/5\text{ atm}$  در این حباب‌ها قرار دارد. اگر دمای یکی از حباب‌ها به  $400$  درجه کلوین افزایش یابد و دیگری در همان دمای  $300$  درجه کلوین باقی بماند، تعداد مول‌های گاز در حبابی که در دمای  $400$  درجه کلوین قرار گرفته، چقدر خواهد شد؟

- (۱)  $0/35$   
 (۲)  $0/25$   
 (۳)  $0/4$   
 (۴)  $0/3$

۹۸- گازی از معادله واندروالز پیروی می کند  $((P + \frac{a}{v^2})(v - b) = RT)$ ، اگر طی یک تحول همدمای برگشت پذیر،

حجم یک مول از این گاز دو برابر شود، کدام مورد زیر، کار انجام شده را نشان می دهد؟

$$w = RT \ln(v - b) - \frac{a}{v} \quad (۱)$$

$$w = RT \ln(1 + \frac{v}{v - b}) - \frac{a}{2v} \quad (۳)$$

$$w = RT \ln(\frac{a}{v - b}) + 1 \quad (۲)$$

$$w = RT \ln(\frac{2v - b}{v - b}) + \frac{2a}{v} \quad (۴)$$

۹۹- برای یک سیستم بسته با کار انبساطی، می توان نوشت:  $dA = -SdT - PdV$ . اگر ضریب انبساط حجمی و

ضریب تراکم برای این سیستم را به ترتیب  $\alpha$  و  $\beta$  بنامیم، کدام رابطه درست است؟

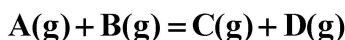
$$(\frac{\partial S}{\partial V})_T = -\frac{\alpha}{\beta} \quad (۱)$$

$$(\frac{\partial S}{\partial V})_T = \alpha\beta \quad (۴)$$

$$(\frac{\partial S}{\partial V})_T = \frac{\alpha}{\beta} \quad (۲)$$

$$(\frac{\partial S}{\partial V})_T = -\frac{\beta}{\alpha} \quad (۳)$$

۱۰۰- واکنش شیمیایی گازی زیر را در نظر بگیرید:



در دمای  $500K$ ،  $0.5$  مول  $A$  و  $0.5$  مول  $B$  در محفظه ای وارد واکنش می شوند. اگر پس از برقراری تعادل، کسر مولی  $A$  در محفظه  $0.4$  باشد، کدام یک از روابط زیر،  $\Delta G$  واکنش در شرایط استاندارد را نشان می دهد؟

$$R = 2 \frac{\text{Cal}}{\text{mole.k}}$$

$$500 \ln 16 \quad (۲)$$

$$-500 \ln 25 \quad (۱)$$

$$1000 \ln 16 \quad (۴)$$

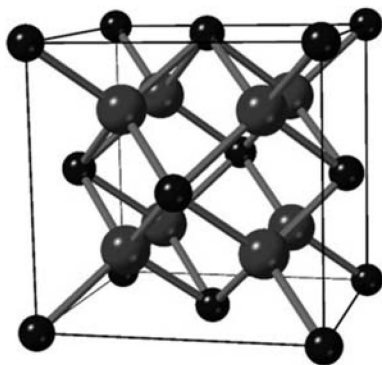
$$-1000 \ln 15 \quad (۳)$$

راهنمایی: داوطلبان گرامی رشته «نانوفناوری - نانو مواد» می بایست از میان دروس «خواص فیزیکی و مکانیکی مواد» به شماره سؤال های ۱۰۱ تا ۱۲۰ در صفحه های ۱۸ تا ۲۱ «پدیده های انتقال جرم، مکانیک سیالات، انتقال حرارت» شماره سؤال های ۱۲۱ تا ۱۴۰ در صفحه های ۲۱ تا ۲۶ و «الکترونیک (۱ و ۲) و الکترومغناطیس مهندسی» شماره سؤال های ۱۴۱ تا ۱۶۰ در صفحه های ۲۶ تا ۳۱ فقط یک درس را انتخاب نموده و به آن پاسخ دهد.

خواص فیزیکی و مکانیکی مواد:

۱۰۱- شبکه کریستالی اکسید اورانیم در شکل زیر، نشان داده شده است. فرمول شیمیایی اکسید اورانیم با توجه

به شبکه کریستالی، کدام مورد است؟



UO (۱)

UO<sub>۲</sub> (۲)

U<sub>۲</sub>O (۳)

UO<sub>۴</sub> (۴)

۱۰۲- فاصله بین نزدیک‌ترین اتم‌ها در شبکه‌های کریستالی BCC، FCC و HCP، به ترتیب از راست به چپ،

برابر کدام مورد است؟

$$\begin{aligned} (1) \quad & a\sqrt{3}, \frac{a\sqrt{2}}{2}, \frac{a\sqrt{3}}{2} \\ (2) \quad & \frac{a\sqrt{3}}{2}, \frac{a}{2}, \frac{a\sqrt{2}}{2} \\ (3) \quad & a, a\sqrt{2}, \frac{a\sqrt{3}}{2} \\ (4) \quad & a, \frac{a\sqrt{2}}{2}, \frac{a\sqrt{3}}{2} \end{aligned}$$

۱۰۳- منشأ نفوذ یک اتم در شبکه کریستالی، کدام مورد است؟

- (۱) جهش پیوسته اتم‌ها به اطراف محل تعادل آنها (۲) نیروهای درونی اعمال شده به ذرات ماده  
(۳) نیروهای درونی و بیرونی اعمال شده به ذرات ماده (۴) همه موارد

۱۰۴- در مارتنزیت لایه‌ای، واحدهای منفرد مارتنزیتی به صورت لایه لایه و در مارتنزیت بشقابی، واحدهای منفرد

به صورت نامنظم و متقاطع هستند. علت این امر چیست؟

- (۱) در مارتنزیت لایه‌ای، تنش بیشتر ولی در بشقابی، میزان تنش کمتر است.  
(۲) در مارتنزیت لایه‌ای، برعکس بشقابی، درصد کربن کم و تراکونالیت بیشتر است.  
(۳) در مارتنزیت لایه‌ای، برعکس بشقابی، درصد کربن کم و اندیس صفحات رابط پیچیده است.  
(۴) در مارتنزیت لایه‌ای، برعکس بشقابی، درصد کربن کم و اندیس صفحات رابط ساده است.

۱۰۵- کدام مورد در خصوص ساختار پرلیتی، نادرست است؟

- (۱) فریت، روشن کدر و سمنتیت، روشن براق است.  
(۲) فریت، حالت فرورفتگی و سمنتیت، حالت برجستگی دارد.  
(۳) مجموعه‌ای از لایه‌های فریت و سمنتیت که دارای جهت رشد یکسانی هستند، کره‌های پرلیتی نام دارند.  
(۴) در ساختار پرلیتی، فریت به عنوان فاز زمینه محسوب می‌شود، چون مقدار و پیوستگی آن بیشتر است.

۱۰۶- اگر در جوانه‌زنی همگن، جوانه‌ها مکعبی با طول  $a$  باشند،  $a^*$  و  $\Delta G^*$  به ترتیب از راست به چپ کدام مورد است؟

$$\begin{aligned} (1) \quad & \frac{2\gamma^3}{27\Delta G_V^2}, \frac{-\gamma}{3\Delta G_V} \\ (2) \quad & \frac{32\gamma^3}{\Delta G_V^2}, \frac{-4\gamma}{\Delta G_V} \\ (3) \quad & \frac{-16\pi\gamma^3}{3\Delta G_V^2}, \frac{-2\gamma}{\Delta G_V} \\ (4) \quad & \frac{4\gamma^3}{27\Delta G_V^2}, \frac{-2\gamma}{\Delta G_V} \end{aligned}$$

۱۰۷- عامل اصلی ایجاد پدیده تردی مارتنزیت تمپر شده (TME)، کدام است؟

- (۱) تشکیل ترکیبات بین‌فلزی در حوالی مرزدانه‌ها  
(۲) تشکیل سمنتیت پیوسته در داخل تیغه‌های مارتنزیت  
(۳) تشکیل سمنتیت پیوسته در حدفاصل تیغه‌های مارتنزیت  
(۴) تجمع ناخالصی‌های موجود در فولاد و یا ترکیبات آنها در مرزدانه‌ها

۱۰۸- اندازه شعاع بحرانی جوانه کروی مس در جوانه‌زنی همگن از مذاب در دمای  $887^\circ\text{C}$ ، چند نانومتر است؟

$$(T_m^{\text{Cu}} = 1087^\circ\text{C}, \Delta H_f = 1.36 \times 10^9 \frac{\text{J}}{\text{m}^3}, \gamma = 0.2 \frac{\text{J}}{\text{m}^2})$$

- (۱) ۲ (۲) ۶ (۳) ۱۰ (۴) ۱۵

۱۰۹- کدام مورد، نادرست است؟

- (۱) سختی آلیاژ یوتکتیک، بیش از آلیاژ پری تکتیک است.
- (۲) سختی آلیاژ هایپر یوتکتیک، بیش از آلیاژ یوتکتیک است.
- (۳) سختی آلیاژ هیپویوتکتیک، کمتر از آلیاژ یوتکتیک است.
- (۴) سختی آلیاژ یوتکتیک سریع سرد شده، بیش از آلیاژ یوتکتیک تعادلی سرد شده است.

۱۱۰- در کدام مورد، استحاله‌ها به درستی نشان داده شده‌اند؟

- |   |  |
|---|--|
| (۱) یوتکتوئید $S_1 \rightarrow S_2 + S_3$   | (۲) منوتکتیک $I_1 \rightarrow I_2 + I_3$ |
| ایکس تکتیک $I + S_1 \rightarrow S_2$        | یوتکتوئید $S_1 + S_2 \rightarrow S_3$    |
| (۳) منوتکتیک $I_1 \rightarrow I_2 + S$      | پری تکتوئید $S_1 + S_2 \rightarrow S_3$  |
| سین تکتیک $I_1 + I_2 \rightarrow S_1 + S_2$ | سین تکتیک $I_1 + I_2 \rightarrow S$      |

۱۱۱- در صورتی که ضریب حساسیت فلزی برابر با ۰/۵ باشد، سرعت کشش باید چند برابر شود تا مقدار تنش سیلان فلز دو برابر شود؟

- |         |       |
|---------|-------|
| (۱) ۰/۵ | (۲) ۱ |
| (۳) ۲   | (۴) ۴ |

۱۱۲- ماده‌ای دارای  $K_{IC} = 10 \text{ MPa} \sqrt{\text{m}}$  و  $\sigma_y = 100 \text{ MPa}$  است. اگر بخواهیم شرایط کرنش صفحه‌ای داشته باشیم، حداقل ضخامت لازم چند میلی‌متر است؟

- |        |        |
|--------|--------|
| (۱) ۱۰ | (۲) ۲۵ |
| (۳) ۵۰ | (۴) ۹۰ |

۱۱۳- از نظر تئوری، تنش برشی ماکزیمم در یک تک کریستال مکعبی با مدول برشی ۶۳ GPa، چند گیگاپاسکال (GPa) است؟

- |          |        |
|----------|--------|
| (۱) ۳۱/۵ | (۲) ۲۰ |
| (۳) ۱۰   | (۴) ۵  |

۱۱۴- کدام مورد به ترتیب در خصوص تأثیر کاهش انرژی نقص چیدن (stacking fault) بر توان «کار سختی» و «نوع لغزش»، درست است؟

- (۱) افزایش می‌یابد. - از صفحه‌ای به موجی تغییر می‌کند.
- (۲) کاهش می‌یابد. - فقط از نوع لغزش موجی است.
- (۳) افزایش می‌یابد. - از موجی به صفحه‌ای تغییر می‌کند.
- (۴) کاهش می‌یابد. از موجی به صفحه‌ای تغییر می‌کند.

۱۱۵- در فلزات hcp کدام مورد در رابطه با تأثیر  $\frac{c}{a}$  بر صفحه لغزش، درست است؟

- (۱) سیستم‌های لغزش در hcp به  $\frac{c}{a}$  بستگی ندارد.
- (۲) اگر  $\frac{c}{a} > 1/633$  باشد، تمایل به لغزش در صفحه قاعده بیشتر است.
- (۳) اگر  $\frac{c}{a} < 1/633$  باشد، تمایل به لغزش در صفحه قاعده بیشتر است.
- (۴) اگر  $\frac{c}{a} > 1/633$  باشد، تمایل به لغزش در صفحه منشوری بیشتر است.

۱۱۶- کدام مورد در خصوص افزایش دما، بر تنش برشی لازم برای تغییر شکل توسط «حرکت نابه جایی‌ها» و «دوقلوایی‌های مکانیکی» درست است؟

- (۱) کاهش - بدون تغییر  
 (۲) کاهش - کاهش  
 (۳) افزایش - افزایش  
 (۴) افزایش - بدون تغییر

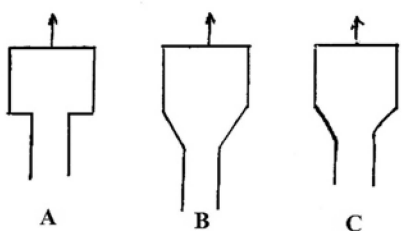
۱۱۷- آلیاژی دمای بالا، در شرایط کاری تحت خزش است. اگر در این شرایط، تبلور مجدد نیز رخ دهد، آهنگ خزش چه تغییری خواهد داشت؟

- (۱) تبلور مجدد، تأثیری بر آهنگ خزش ندارد.  
 (۲) آهنگ خزش کم می‌شود، چون اندازه دانه‌ها به هنگام تبلور مجدد زیاد می‌شود.  
 (۳) آهنگ خزش زیاد می‌شود، چون تبلور مجدد باعث ایجاد دانه‌های جدید می‌شود.  
 (۴) آهنگ خزش کم می‌شود، چون با تشکیل دانه‌های ریزتر در تبلور مجدد مقاومت به خزش زیاد می‌شود.

۱۱۸- مقدار تغییر شکل مومسان در آزمایش پیچش، بیشتر از مقدار آن در آزمایش کششی است، کدام مورد، درست است؟

- (۱) کرنش برشی، در هر دو آزمایش برابر است.  
 (۲) تنش برشی، در هر دو آزمایش برابر است.  
 (۳) تنش برشی ماکزیمم در کشش، دو برابر مقدار آن در پیچش است.  
 (۴) تنش برشی ماکزیمم در پیچش، دو برابر مقدار آن در کشش است.

۱۱۹- سه قطعه از یک ورق فلزی (طبق شکل زیر) تحت نیروی کششی قرار گیرد. کدام قطعه با کمترین نیرو شکسته می‌شود؟



- (۱) A  
 (۲) B  
 (۳) C  
 (۴) هر سه سطح مقطع A و B و C

۱۲۰- نسبت پواسون در یک جامد همسانگرد  $\frac{1}{3}$  است. کرنش حجمی، چند برابر تنش هیدرواستاتیک است؟

- (۱) E  
 (۲)  $\frac{1}{E}$   
 (۳)  $\frac{1-2\nu}{E}$   
 (۴)  $\frac{1-2\nu}{3E}$

پدیده‌های انتقال (انتقال جرم، مکانیک سیالات، انتقال حرارت):

۱۲۱- در یک فرایند جذب از گاز، کدام جمله در ارتباط با حداقل حلال مصرفی درست است؟

- (۱) تعداد مراحل تعادلی را بی‌نهایت نمی‌کند.  
 (۲) صرف‌نظر از منحنی تعادل قابل محاسبه است.  
 (۳) حداقل مقدار حلالی است که تعداد مراحل تعادلی را محدود می‌کند.  
 (۴) حداقل مقدار حلالی است که تعداد مراحل تعادلی را بی‌نهایت می‌کند.

۱۲۲- در یک ستون دیوار مرطوب، جذب  $SO_2$  از هوا توسط آب انجام می‌شود. اگر رابطه تعادلی  $y = 4x$  باشد،

$K_y$  چقدر است؟

$$y_{AG} = 0.2 \text{ و } x_{AL} = 0.06 \text{ و } K_x = 2 \times 10^{-4} \frac{\text{mol}}{\text{m}^2 \cdot \text{s}}$$

(۱)  $2 \times 10^{-5}$

(۲)  $5 \times 10^{-5}$

(۳)  $2 \times 10^{-4}$

(۴)  $5 \times 10^{-4}$

۱۲۳- ضریب همرفت انتقال حرارت در غیاب انتقال جرم از روی سطح یک جسم،  $700 \frac{W}{\text{m}^2 \cdot K}$  است. سطح جسم

با آب مرطوب می‌شود که به درون فاز گاز آرگون عبوری از روی سطح تبخیر می‌شود. ضریب همرفت انتقال حرارت در حضور انتقال جرم، تقریباً کدام است؟

(ظرفیت گرمایی ویژه بخار آب  $35000 \frac{J}{\text{k mol} \cdot K}$  و شار تبخیر  $0.01 \frac{\text{k mol}}{\text{m}^2 \cdot \text{s}}$  است.)

(۱)  $\frac{350}{\sqrt{e}-1}$

(۲)  $\frac{350}{1-\sqrt{e}}$

(۳)  $\frac{700}{\sqrt{e}-1}$

(۴)  $\frac{700}{1-\sqrt{e}}$

۱۲۴- در یک سامانه دو جزئی، انتقال جرم جزء A در B ساکن رخ می‌دهد. غلظت A و B به ترتیب ۲۰ و ۴۰

$\frac{\text{k mol}}{\text{m}^3}$  و شار انتقال جرم A در B برابر  $0.06 \frac{\text{k mol}}{\text{m}^2 \cdot \text{s}}$  است. سرعت متوسط مولی مخلوط چقدر است؟

(۱)  $1 \times 10^{-3} \frac{\text{m}}{\text{s}}$

(۲)  $2 \times 10^{-3} \frac{\text{m}}{\text{s}}$

(۳)  $3 \times 10^{-3} \frac{\text{m}}{\text{s}}$

(۴)  $4 \times 10^{-3} \frac{\text{m}}{\text{s}}$

۱۲۵- اگر  $k_x = 2k_y$  و منحنی تعادلی به صورت  $y = 2x$  باشد:

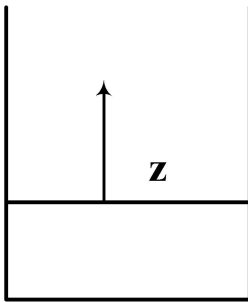
(۱) مقاومت انتقال جرم در فاز مایع، ۴ برابر فاز گاز است.

(۲) مقاومت انتقال جرم در فاز مایع، ۲ برابر فاز گاز است.

(۳) مقاومت انتقال جرم در فاز مایع، برابر فاز گاز است.

(۴) مقاومت انتقال جرم در فاز مایع،  $\frac{1}{4}$  برابر فاز گاز است.

۱۲۶- تبخیر آب به داخل هوا از یک سطح صاف داخل یک ظرف با سطح مقطع ثابت در حالت پایا و یک بعدی انجام می‌شود. با فرض ثابت بودن سطح مایع در ظرف، کدام جمله درست است؟



$y_A$ : جزء مولی آب در راستای z

$N_A$ : شار کلی انتقال جرم بخار آب

(۱)  $N_A$  و  $\frac{dy_A}{dz}$  ثابت هستند.

(۲)  $N_A$  و  $\frac{dy_A}{dz}$  ثابت نیستند.

(۳)  $N_A$  ثابت نیست، اما  $\frac{dy_A}{dz}$  ثابت است.

(۴)  $N_A$  ثابت است، اما  $\frac{dy_A}{dz}$  ثابت نیست.

۱۲۷- انتقال جرم جزء A از سطح یک جامد به درون یک سیال در حال حرکت در رژیم جریان آرام انجام می‌شود. اگر محیط انتقال جرم غلیظ از جزو A باشد ولی در محاسبات محیط رقیق فرض شده باشد، با استفاده از نظریه لایه مرزی، ضریب انتقال جرم واقعی در محیط غلیظ نسبت به محیط رقیق چگونه خواهد بود؟

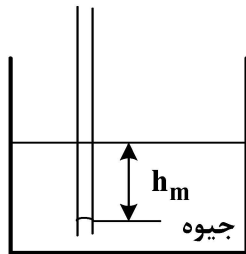
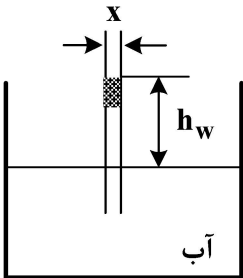
(۱) بیشتر خواهد شد.

(۲) کمتر خواهد شد.

(۳) تفاوتی نخواهند داشت.

(۴) نمی‌توان اظهار نظر کرد.

۱۲۸- نسبت ارتفاع بالارفتگی آب ( $h_w$ ) به پایین‌افتادگی جیوه ( $h_m$ ) در بین دو صفحه موازی قائم با فاصله t با صرف نظر کردن از انحنای سیال لوله و شیشه، کدام است؟



(۱)  $\frac{\sigma_m}{\sigma_w} \times \frac{\rho_w}{\rho_m}$

(۲)  $\frac{\sigma_m}{\sigma_w} \times \frac{\rho_m}{\rho_w}$

(۳)  $\frac{\sigma_w}{\sigma_m} \times \frac{\rho_m}{\rho_w}$

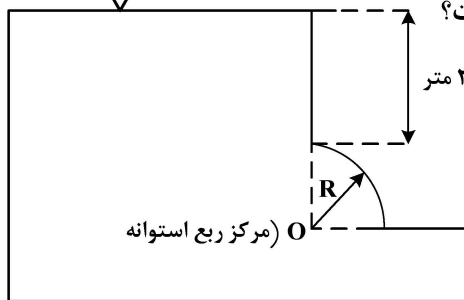
(۴)  $\frac{\sigma_w}{\sigma_m} \times \frac{\rho_w}{\rho_m}$

۱۲۹- با توجه به شکل مؤلفه عمودی نیروی کلی فشاری وارده از طرف آب بر دریچه ربع استوانه‌ای شکل به شعاع ۲ متر و عمق ۳ متر، چند کیلونیوتن است؟

آب  $\rho = 1000 \frac{kg}{m^3}$

$g = 10 \frac{m}{s^2}$

$\pi = 3$



(۱) ۸۰

(۲) ۱۰۰

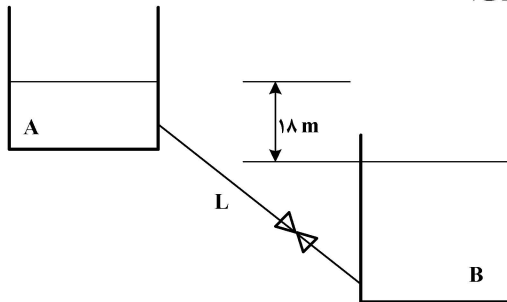
(۳) ۱۲۰

(۴) ۱۵۰

۱۳۰- در اثر رسوب مواد در یک لوله افقی، قطر لوله از ۴ سانتی متر به ۲ سانتی متر کاهش می یابد. اگر ضریب اصطکاک (f) دو برابر شود، دبی جریان در حالت دوم نسبت به حالت اول، برابر کدام مورد است؟ (افت فشار دو سر لوله در دو حالت ثابت است.)

- (۱)  $\frac{1}{4}$   
 (۲)  $\frac{1}{8}$   
 (۳)  $\frac{1}{16}$   
 (۴)  $\frac{1}{32}$

۱۳۱- آب با دبی Q از مخزن A به B همانند شکل، توسط لوله ای به طول L با نیروی وزن خود جریان دارد. با نصب یک شیر در خط لوله، دبی جریان به یک سوم مقدار اولیه می رسد. با صرف نظر کردن از سایر تلفات موضعی و با فرض ضریب اصطکاک ثابت، افت موضعی شیر چند متر است؟



- (۱) ۱۶  
 (۲) ۱۲  
 (۳) ۹  
 (۴) ۶

۱۳۲- یک بستر کاتالیستی استوانه ای شکل به قطر ۱۰ cm با ۷۰۰ gr کاتالیست با چگالی نسبی ۰/۷ به گونه ای پر شده است که تخلخل بستر برابر ۴۰ درصد به دست آمده است. هوا از پایین بستر به داخل آن طوری دمیده می شود که در شرایط سیالیت، نسبت طول به قطر بستر برابر ۲ باشد. مقدار افت فشار این بستر در

حالت سیالیت چند پاسکال است؟  $(\rho_{air} = 1 \frac{kg}{m^3}, \pi = 3, \text{ و } g = 10 \frac{m}{s^2})$

- (۱) ۲۸۰  
 (۲) ۵۶۰  
 (۳) ۱۱۲۰  
 (۴) ۲۸۰۰

۱۳۳- در اثر عبور سیال از لوله ای با قطر ۱ سانتی متر و طول ۴ متر، عدد رینولدز ۱۰۰۰ می شود. اگر افت انرژی ناشی از

حرکت سیال در تماس با دیواره لوله برابر  $12/8 \frac{J}{Kg}$  باشد، سرعت متوسط سیال در لوله، چند متر بر ثانیه است؟

- (۱) ۲  
 (۲) ۱/۵  
 (۳) ۱  
 (۴) ۰/۵



۱۳۴- زمان سقوط یک ذره جامد کروی با قطر  $D$  و دانسیته  $\rho_p$  در یک بیوراکتور (دانسیته و ویسکوزیته سیال

به ترتیب برابر  $\rho$  و  $\mu$ ) به ارتفاع  $L$ ، چقدر است؟ (ضریب درگ برابر است با  $C_D = \frac{24}{Re}$ )

$$t = \frac{18 L \mu}{D_p^2 g (\rho_p - \rho)} \quad (1)$$

$$t = \frac{18 L^2 \mu}{D_p^2 g (\rho_p - \rho)} \quad (2)$$

$$t = \frac{9 L \mu}{D_p^2 g (\rho_p - \rho)} \quad (3)$$

$$t = \frac{9 L^2 \mu}{D_p^2 g (\rho_p - \rho)} \quad (4)$$

۱۳۵- ضخامت دیواره کوره‌ای  $10^\circ$  سانتی‌متر است و سطح خارجی کوره در معرض هوای  $5^\circ C$  قرار دارد. اگر توزیع

دمای کوره در حالت پایا به صورت  $T = 10(101 - x^2)$  باشد، دمای سطح داخلی دیواره کوره، چند درجه سلسیوس است؟ ( $T$  بر حسب درجه سلسیوس و  $x$  بر حسب سانتی‌متر است.)

$$500 \quad (1)$$

$$1000 \quad (3)$$

$$610 \quad (2)$$

$$1010 \quad (4)$$

۱۳۶- در مورد گلوله دفن‌شده در زیر خاک، مطابق شکل زیر با دمای سطح ثابت، ضریب شکل به صورت  $\frac{4 \pi r}{1 - (\frac{r}{D})}$  تعریف

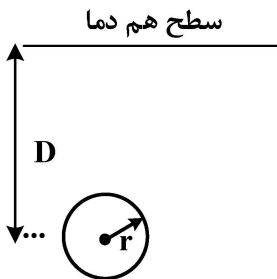
شده است. این ضریب در مورد گلوله در عمق بی‌نهایت با شرایط مشابه، کدام است؟

$$4 \pi r \quad (1)$$

$$8 \pi r \quad (2)$$

$$2 \pi r \ln\left(\frac{D}{r}\right) \quad (3)$$

$$2 \pi r \ln\left(\frac{r}{D}\right) \quad (4)$$



۱۳۷- کدام یک از اعداد زیر، مفهوم نسبت مقاومت هدایتی جسم به مقاومت جابه‌جایی محیط اطراف آن است؟

$$St \quad (1) \quad Nu \quad (2) \quad Bio \quad (3) \quad Pr \quad (4)$$

۱۳۸- در جریان آشفته بر روی صفحه تخت با دمای دیواره ثابت، با افزایش  $20\%$  درصدی سرعت سیال، مقدار عدد

ناسلت موضعی، به چه نسبتی تغییر می‌کند؟

$$Nu_f = (0.2^{0/8}) Nu_1 \quad (1)$$

$$Nu_f = (1/2^{0/33}) Nu_1 \quad (4)$$

$$Nu_f = (1/2^{0/8}) Nu_1 \quad (2)$$

$$Nu_f = (1/2^{0/33}) Nu_1 \quad (4)$$

$$Nu_f = (0.2^{0/8}) Nu_1 \quad (1)$$

$$Nu_f = (0.2^{0/33}) Nu_1 \quad (3)$$

۱۳۹- دمای ورودی و خروجی سیال سرد یک مبدل حرارتی دو لوله‌ای به ترتیب برابر با  $20^\circ$  و  $60^\circ$  درجه سانتی‌گراد

است. اگر دمای ورودی سیال گرم  $120^\circ$  درجه سانتی‌گراد باشد، دمای خروجی چند درجه سانتی‌گراد است؟

(ظرفیت حرارتی ویژه دو سیال برابر بوده و دبی جرمی سیال گرم، نصف سیال سرد است.)

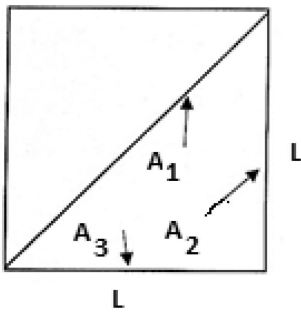
$$20 \quad (1)$$

$$60 \quad (3)$$

$$40 \quad (2)$$

$$80 \quad (4)$$

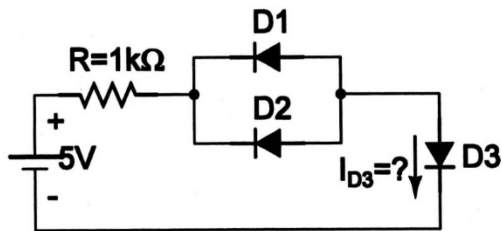
۱۴۰- در شکل زیر که به صورت یک کانال با ورودی مربعی (با اندازه ضلع  $L$ ) بوده و توسط یک جداکننده به دو بخش تقسیم شده است، ضریب شکل  $F_{\Sigma 1}$  کدام است؟



- (۱)  $0.5$
- (۲)  $1$
- (۳)  $\sqrt{2}$
- (۴)  $\frac{2}{\sqrt{2}}$

الکترونیک (۱ و ۲) و الکترومغناطیس مهندسی:

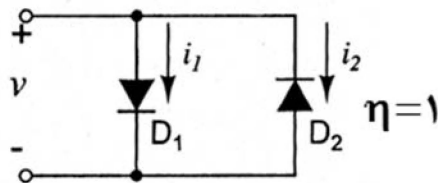
۱۴۱- جریان دیود  $D_3$  در مدار زیر چند  $\mu A$  است؟



$I_{S1} = 20 \mu A$   
 $I_{S2} = 30 \mu A$

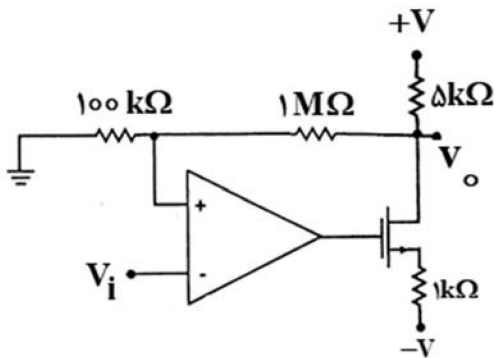
- (۱)  $-20$
- (۲)  $-30$
- (۳)  $-50$
- (۴)  $+50$

۱۴۲- چنانچه جریان‌های اشباع معکوس دیودهای  $D_1$  و  $D_2$  به ترتیب  $I_{S1} = 1n A$ ،  $I_{S2} = 10n A$  باشد، به ازای چه مقداری از  $V$ ، جریان‌های  $i_1$  و  $i_2$  باهم برابر هستند؟



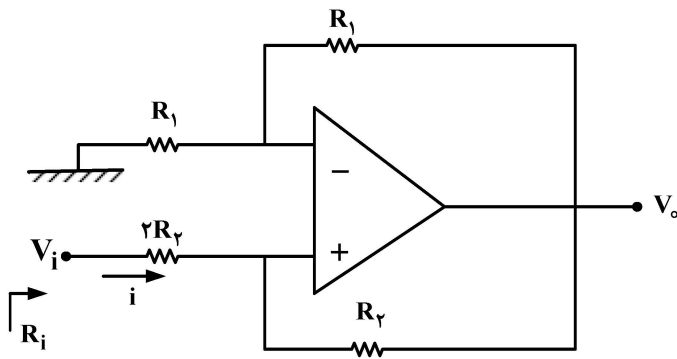
- (۱)  $V_T \ln 2$
- (۲)  $2V_T \ln 2$
- (۳)  $V_T \ln 10$
- (۴) امکان برابری این دو جریان، وجود ندارد.

۱۴۳- در مدار مقابل، آپ امپ ایده آل فرض شود. کدام مورد نشان دهنده  $Av = \frac{V_o}{V_i}$  است؟



- (۱)  $-10$
- (۲)  $11$
- (۳)  $55$
- (۴) به دلیل وجود فیدبک مثبت، بهره بی نهایت است.

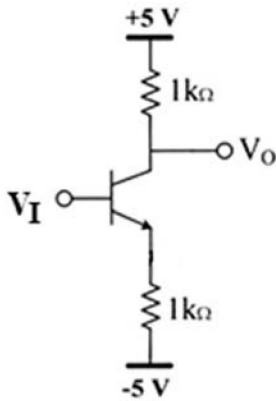
۱۴۴- در مدار شکل زیر، با فرض آپ امپ ایده آل، امیدانس ورودی مدار کدام است؟



- (۱)  $R_f$
- (۲)  $2R_f$
- (۳)  $2R_f + R_i$
- (۴)  $2R_f \parallel R_i$

۱۴۵- با تغییر ولتاژ  $V_I$  در بازه مشخص شده در مدار شکل زیر، مقدار حداقل ولتاژ خروجی چند ولت خواهد شد؟  $\beta \gg 1$

$$V_{BE, on} = 0V, V_{CE, sat} = 0V, -10V < V_I < +5V$$

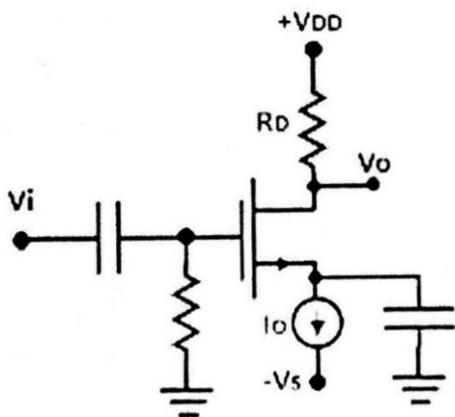


- (۱) صفر
- (۲) -۵
- (۳) -۲/۵
- (۴) ۲/۵

۱۴۶- در مدار مقابل، ترانزیستور در اشباع قرار دارد و  $r_o \gg R_D$  است. به ازای جریان  $I_o$  و مقاومت  $R_D$ ، مقدار بهره

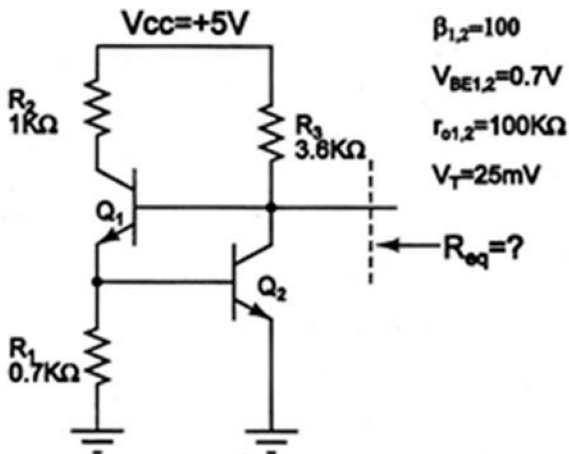
ولتاژ سیگنال کوچک  $\frac{V_o}{V_i}$  برابر  $A$  است. اگر مقدار  $I_o$  به نصف کاهش یابد، به ازای چه مقداری از  $R_D$  بهره ولتاژ

ثابت و تقریباً همان  $A$  باقی می ماند؟



- (۱)  $0.5 R_D$
- (۲)  $0.7 R_D$
- (۳)  $1/4 R_D$
- (۴)  $2 R_D$

۱۴۷- با صرف نظر از جریان بیس ترانزیستورها، مقدار تقریبی مقاومت  $R_{eq}$  در مدار داده شده چند اهم است؟



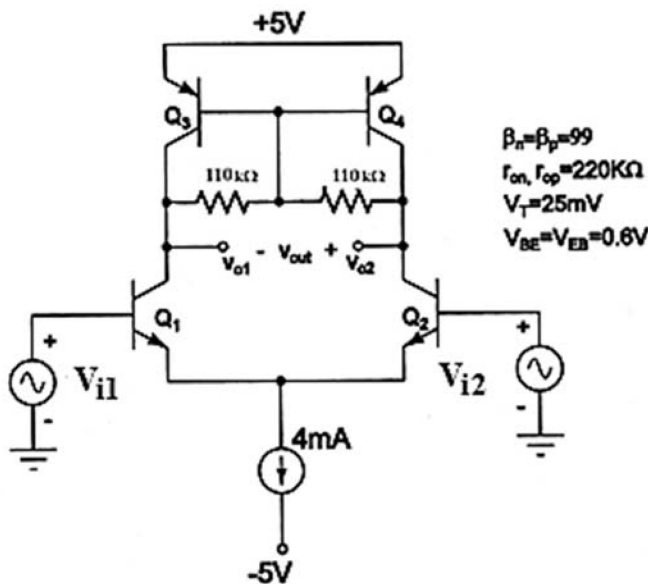
۱۰۰۰۰ (۱)

۲۵ (۲)

۷۰۰۰ (۳)

۳۶۰۰ (۴)

۱۴۸- در مدار تقویت کننده دیفرانسیل داده شده، بهره ولتاژ  $A_V = \frac{V_{out}}{V_{i1} - V_{i2}}$  با کدام مورد برابر است؟



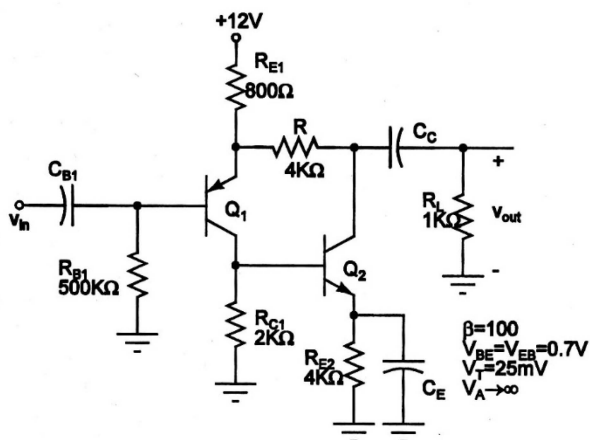
۱۰۰۰ (۱)

۱۱۰۰ (۲)

۲۲۰۰ (۳)

۴۴۰۰ (۴)

۱۴۹- با فرض اتصال کوتاه بودن خازن های مدار در حالت ac، مقدار تقریبی بهره ولتاژ تقویت کننده داده شده کدام است؟



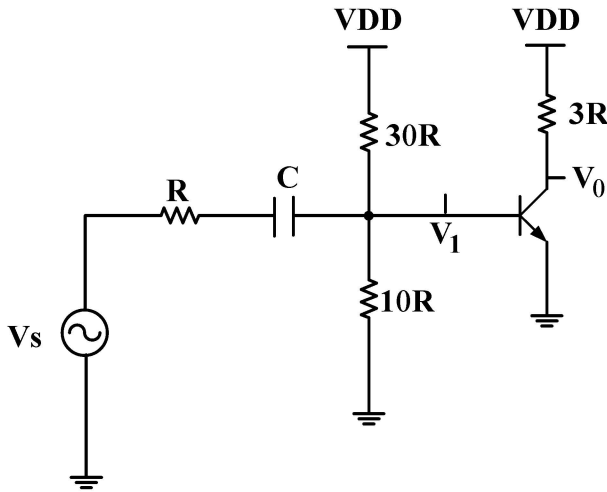
۶ (۱)

۲۰ (۲)

۵۰ (۳)

۱۲۰ (۴)

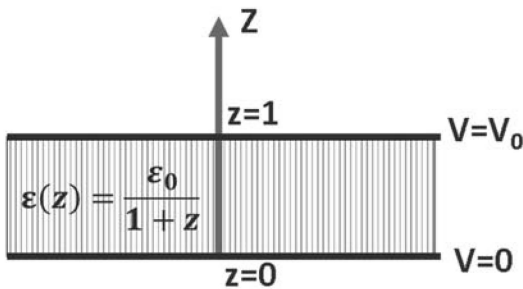
۱۵۰- با فرض آن که بهره  $\left| \frac{V_o}{V_1} \right| = 60$  (در باند فرکانسی میانی) و  $\beta = 100$  باشد، فرکانس قطع پایین (-۳dB) این مدار



تقریباً چقدر می‌شود؟

- (۱)  $\frac{1}{4\pi RC}$
- (۲)  $\frac{1}{16\pi RC}$
- (۳)  $\frac{1}{8\pi RC}$
- (۴)  $\frac{1}{12\pi RC}$

۱۵۱- بین دو صفحه فلزی، یک لایه دی‌الکتریک با تابع  $\epsilon(z) = \frac{\epsilon_0}{1+z}$  مطابق شکل قرار دارد. تابع پتانسیل



الکتریکی بین دو صفحه، از چه رابطه‌ای به دست می‌آید؟

- (۱)  $V_0 \frac{\ln(z+1)}{\ln 2}$
- (۲)  $V_0 \frac{\ln(z^2+1)}{\ln 2}$
- (۳)  $\frac{V_0}{3} ((z+1)^2 - 1)$
- (۴)  $\frac{V_0}{7} ((z+1)^3 - 1)$

۱۵۲- اگر توزیع پتانسیل در فضا به صورت  $V = \frac{\sqrt{3}}{2} x^2 + 2y + 3z$  داده شده باشد، مقدار انرژی الکتریکی در

یک مکعب به مرکز مبدأ مختصات و ابعاد ۲ cm، چقدر است؟

- (۱)  $8 \epsilon_0$
- (۲)  $56 \epsilon_0$
- (۳)  $112 \epsilon_0$
- (۴)  $-112 \epsilon_0$

۱۵۳- یک خازن کروی به شعاع داخلی a و شعاع خارجی ۲a داریم. اگر ابعاد این خازن دو برابر شود، ظرفیت خازن چه تغییری می‌کند؟

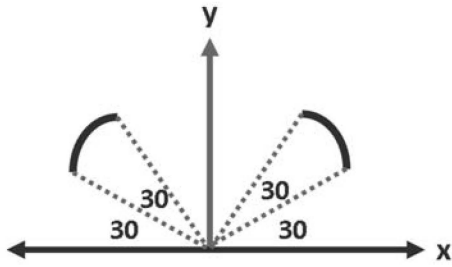
- (۱) نصف می‌شود.
- (۲) دو برابر می‌شود.
- (۳)  $\ln 2$  برابر می‌شود.
- (۴) بدون تغییر می‌ماند.

۱۵۴- هزار قطره (کروی) یک میکرولیتری (دور از هم) داریم که پتانسیل الکتریکی هر یک ۱V است (نسبت به بی‌نهایت). اگر این قطرات به هم بییوندند و تشکیل یک قطره بزرگ‌تر کروی را بدهند، پتانسیل این قطره چند ولت خواهد بود؟

- (۱) صفر
- (۲) ۱
- (۳) ۱۰۰
- (۴) ۲۰۰

۱۵۵- اگر چگالی بار الکتریکی (بار در واحد طول) بر روی دو نوار، مطابق شکل زیر، به صورت  $\rho = \frac{\rho_0}{x^2}$  باشد، اندازه

شدت میدان الکتریکی در مبدأ مختصات چه مقدار است؟



(۱)  $\frac{\rho_0}{\pi \epsilon_0 a} (\sqrt{3} - 1)$

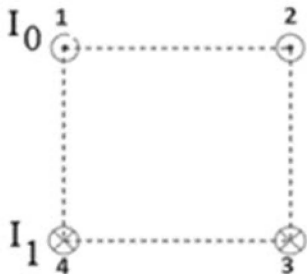
(۲)  $\frac{\rho_0}{\pi \epsilon_0 a^3} \left( \frac{\sqrt{3} + 1}{\sqrt{3}} \right)$

(۳)  $\frac{\rho_0}{\pi \epsilon_0 a^3} (\sqrt{3} + 1)$

(۴)  $\frac{\rho_0}{\pi \epsilon_0 a^3} \left( \frac{\sqrt{3} - 1}{\sqrt{3}} \right)$

۱۵۶- برای داشتن شدت میدان مغناطیسی صفر در مرکز مربع، جریان گذرنده از سیم‌های ۲ و ۳ به ترتیب چه مقدار

باید باشد؟



(۱)  $I_0$  و  $I_1$

(۲)  $-I_0$  و  $-I_1$

(۳)  $\frac{I_0}{\sqrt{2}}$  و  $\frac{I_1}{\sqrt{2}}$

(۴) امکانپذیر نیست.

۱۵۷- یک قطره (کروی) از مایع فرومغناطیسی، دارای چگالی دوقطبی مغناطیسی  $M_0(\vec{i} + \vec{j} + \vec{k})$  است. مقادیر

چگالی جریان مقید حجمی و سطحی در نقطه  $(a, a, 0)$ ، به ترتیب، کدام است؟

(۱) صفر و  $\frac{M_0}{\sqrt{2}}(-\vec{i} + \vec{j})$

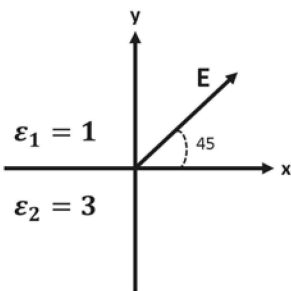
(۲)  $\frac{M_0}{\sqrt{2}}(\vec{i} + \vec{j})$  و  $\frac{M_0}{\sqrt{2}}$

(۳)  $\frac{M_0}{\sqrt{3}}\vec{k}$  و  $\frac{M_0}{\sqrt{3}}(\vec{i} + \vec{j} + \vec{k})$

(۴) صفر و  $\frac{M_0}{\sqrt{3}}(\vec{i} + \vec{j} + \vec{k})$

۱۵۸- شکل زیر، سطح مشترک دو عایق بدون بار را با ضرایب دی‌الکتریک نسبی ۱ و ۳ نشان می‌دهد. بردار

پلاریزاسیون در محیط ۲، کدام است؟



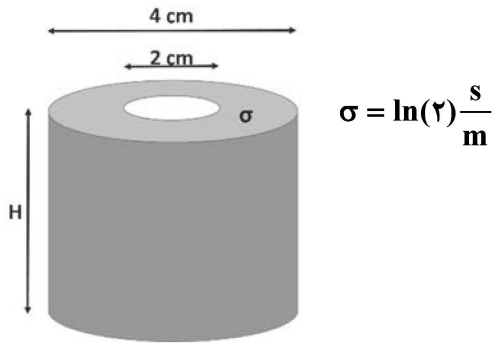
(۱)  $\frac{\sqrt{2}}{2} \epsilon_0 \left( \frac{1}{3} \vec{i} + \vec{j} \right) E$

(۲)  $\frac{\sqrt{2}}{2} \epsilon_0 \left( \vec{i} + \frac{1}{3} \vec{j} \right) E$

(۳)  $\sqrt{2} \epsilon_0 \left( \frac{1}{3} \vec{i} + \vec{j} \right) E$

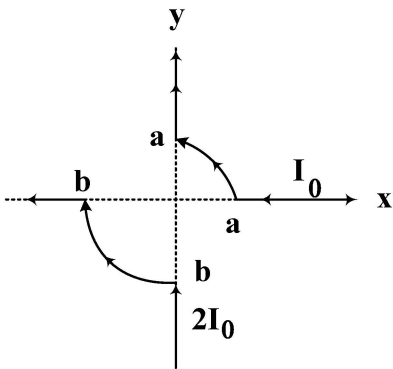
(۴)  $\sqrt{2} \epsilon_0 \left( \vec{i} + \frac{1}{3} \vec{j} \right) E$

۱۵۹- یک ناحیه استوانه‌ای، مطابق شکل، با ماده‌ای با ضریب هدایت  $\sigma$  پر شده است. اگر با اعمال ولتاژ ۱۲ ولت بین سطح داخل و سطح خارجی این استوانه بخواهیم توان تلفاتی ۱۰۰ وات داشته باشیم، ارتفاع استوانه چند سانتی‌متر باید باشد؟



- (۱)  $\frac{10}{\ln 2}$
- (۲) ۱۱
- (۳) ۲۷
- (۴) ۶۹

۱۶۰- با توجه به شکل زیر، اگر  $b = 2a$ ، شدت میدان مغناطیسی در مبدأ مختصات کدام است؟



- (۱) صفر
- (۲)  $\frac{I}{2a}$
- (۳)  $\frac{I}{\pi 2a}$
- (۴)  $\frac{I}{4a}$

