

کد کنترل

261

A



261A



جمهوری اسلامی ایران  
وزارت علوم، تحقیقات و فناوری  
سازمان سنجش آموزش کشور

عصر جمعه  
۱۴۰۲/۱۲/۰۴

«در زمینه مسائل علمی، باید دنبال قله بود.»  
مقام معظم رهبری

آزمون ورودی دوره‌های کارشناسی ارشد ناپیوسته داخل - سال ۱۴۰۳

فوتونیک (کد ۱۲۰۵ - شناور)

مدت زمان پاسخگویی: ۲۷۰ دقیقه

تعداد سؤال: ۱۲۵

عنوان مواد امتحانی، تعداد و شماره سؤال‌ها

ردیف	مواد امتحانی	تعداد سؤال	از شماره	تا شماره
۱	زبان عمومی و تخصصی (انگلیسی)	۲۵	۱	۲۵
۲	الکترومغناطیس	۲۰	۲۶	۴۵
۳	فیزیک مدرن	۲۰	۴۶	۶۵
۴	مکانیک کوانتومی	۲۰	۶۶	۸۵
۵	الکترونیک	۲۰	۸۶	۱۰۵
۶	اپتیک	۲۰	۱۰۶	۱۲۵

این آزمون، نمره منفی دارد.

استفاده از ماشین حساب مجاز نیست.

حق چاپ، تکثیر و انتشار سؤالات به هر روش (الکترونیکی و ...) پس از برگزاری آزمون، برای تمامی اشخاص حقیقی و حقوقی تنها با مجوز این سازمان مجاز می‌باشد و با متخلفین برابر مقررات رفتار می‌شود.

\* داوطلب گرامی، عدم درج مشخصات و امضا در مندرجات جدول زیر، به منزله عدم حضور شما در جلسه آزمون است.

اینجانب ..... با شماره داوطلبی ..... با آگاهی کامل، یکسان بودن شماره  
صندلی خود با شماره داوطلبی مندرج در بالای کارت ورود به جلسه، بالای پاسخنامه و دفترچه سؤالها، نوع و  
کد کنترل درج شده بر روی دفترچه سؤالها و پایین پاسخنامه را تأیید می‌نمایم.

امضا:

زبان عمومی و تخصصی (انگلیسی):

## PART A: Vocabulary

**Directions:** Choose the word or phrase (1), (2), (3), or (4) that best completes each sentence. Then mark the answer on your answer sheet.

- 1- If you want to excel at what you love and take your skills to the next level, you need to make a ..... to both yourself and your craft.  
1) commitment      2) passion      3) statement      4) venture
- 2- It is usually difficult to ..... clearly between fact and fiction in her books.  
1) gloat      2) rely      3) raise      4) distinguish
- 3- Some people seem to lack a moral ....., but those who have one are capable of making the right choice when confronted with difficult decisions.  
1) aspect      2) compass      3) dilemma      4) sensation
- 4- The factual error may be insignificant; but it is surprising in a book put out by a/an ..... academic publisher.  
1) complacent      2) incipient      3) prestigious      4) notorious
- 5- In a society conditioned for instant ....., most people want quick results.  
1) marrow      2) gratification      3) spontaneity      4) consternation
- 6- One medically-qualified official was ..... that a product could be so beneficial and yet not have its medical benefit matched by commensurate commercial opportunity.  
1) incredulous      2) quintessential      3) appeased      4) exhilarated
- 7- Some aspects of zoological gardens always ..... me, because animals are put there expressly for the entertainment of the public.  
1) deliberate      2) surmise      3) patronize      4) appall

## PART B: Cloze Test

**Directions:** Read the following passage and decide which choice (1), (2), (3), or (4) best fits each space. Then mark the correct choice on your answer sheet.

Online learning has been around for years, but it really took off during the COVID-19 pandemic. Many schools and universities ..... (8) transition to online learning, and this trend is likely to continue in the future. There are many benefits to online learning, ..... (9) accessibility and flexibility. Students can learn at their own pace, and from anywhere in the world. Online learning

..... (10) affordable than traditional in-person learning, making education more accessible to a wider range of students.

- 8- 1) forced to 2) have forced  
3) were forced to 4) forcing
- 9- 1) including increased 2) they include increasing  
3) and increase 4) they are increased
- 10- 1) is also more 2) also to be more  
3) which is also more 4) is also so

### PART C: Reading Comprehension

**Directions:** Read the following three passages and answer the questions by choosing the best choice (1), (2), (3), or (4). Then mark the correct choice on your answer sheet.

#### PASSAGE 1:

The word ‘photonics’ is derived from the Greek word “phos” meaning light; it appeared in the late 1960s to describe a research field whose goal was to use light to perform functions that traditionally fell within the typical domain of electronics, such as telecommunications, information processing, etc. Photonics as a field began with the invention of the laser in 1960. Other developments followed, including the laser diode in the 1970s, optical fibers for transmitting information, and the erbium-doped fiber amplifier. These inventions formed the basis for the telecommunications revolution of the late 20th century and provided the infrastructure for the Internet.

Though coined earlier, the term photonics came into common use in the 1980s as fiber-optic data transmission was adopted by telecommunications network operators. During the period leading up to the dot-com crash circa 2001, photonics as a field focused largely on telecommunications. However, photonics covers a wide range of science and technology applications, including laser manufacturing, biological and chemical sensing, medical diagnostics and therapy, display technology, and optical computing. Various non-telecom photonics applications exhibit strong growth, particularly since the dot-com crash, partly because many companies have been looking for new application areas. Further growth of photonics is likely if current silicon photonics developments are successful.

- 11- The word “it” in paragraph 1 refers to .....  
1) light 2) phos  
3) the Greek word 4) the word ‘photonics’
- 12- The word “exhibit” in paragraph 2 is closest in meaning to .....  
1) show 2) require 3) encourage 4) predict
- 13- According to the passage, all of the following developments came after the invention of the laser in 1960 EXCEPT .....  
1) laser diode  
2) telecommunications  
3) erbium-doped fiber amplifier  
4) optical fibers for transmitting information

- 14- According to the passage, which of the following statements is true?
- 1) The term photonics was first used after the dot-com crash.
  - 2) The application of photonics is not confined to the telecommunications.
  - 3) The field of photonics actually predates the invention of laser technology.
  - 4) The ancient Greeks first used the term photonics to refer to an ancient concept.
- 15- Which of the following best describes the author's estimation of the future of photonics?
- 1) The dot-com crash of the late 20th century will make the growth of photonics difficult.
  - 2) The socio-political developments of the world make prediction impossible.
  - 3) Further expansion is possible if a certain requirement is met.
  - 4) It will be overshadowed by emerging technologies.

**PASSAGE 2:**

In recent years, composite materials of increasing smaller structures have received great attention. These materials have potentiality for the realization both of new optical fibers and of ultracompact devices for all-optical signal processing. Electronic and optical circuits have reached sub-micron dimensions and many geometries have been considered in optics that include photonic crystals of one, two and three dimensions, or crystal fibers, just to quote some of them. These structures may present some spatial periodicity or quasi-periodicity (fractal) or even be totally disordered. They have attracted much attention, because they offer exciting ways of manipulating photons, allowing control of the propagation of light. The existence of a gap in the density of photonic modes gives the possibility to inhibit or enhance spontaneous emission. Linear optics in all these geometries has been studied and is fairly well understood in many cases. Photonic crystals have opened a new chapter in nonlinear optics. Their remarkable capabilities of localizing and guiding electromagnetic radiation, the local field enhancement and dispersion tunability allow a conceptually new architecture for nonlinear optical materials with enhanced nonlinearities, extended phase-matching abilities, artificial anisotropy and engineered point-group symmetry.

- 16- The word "inhibit" in the passage is closest in meaning to .....
- 1) strengthen
  - 2) dwell
  - 3) purify
  - 4) hinder
- 17- The word "their" in the passage refers to .....
- 1) remarkable capabilities
  - 2) nonlinear optics
  - 3) photonic crystals
  - 4) linear optics
- 18- According to the passage, which of the following statements is true?
- 1) Artificial anisotropy may sometimes be called fractals.
  - 2) Composite materials have, in recent years, grown both in significance and in size.
  - 3) Composite materials could contribute to the creation of ultracompact devices for all-optical signal processing.
  - 4) Linear optics was particularly transformed by the discovery of photonic crystals, more than its nonlinear counterpart.
- 19- Which of the following words best describes the author's attitude toward the subject of the passage?
- 1) Approving
  - 2) Disapproving
  - 3) Ambivalent
  - 4) Indifferent

- 20- The passage provides sufficient information to answer which of the following questions?
- I. Why is spatial periodicity most frequently evident in optical structures?  
 II. Who first identified a gap in the density of photonic modes?  
 III. What capabilities pave the way for the creation of a conceptually new architecture for nonlinear optical materials?
- 1) Only I                      2) Only II                      3) Only III                      4) I and III

**PASSAGE 3:**

Photonics is the branch of physics that deals with the study of light and its properties. [1] Advanced materials such as semiconductors, nanomaterials, and metamaterials have enabled the development of new and efficient photonic devices. For example, semiconductor-based LEDs and lasers have revolutionized the lighting industry, and nanomaterials have been used to enhance the sensitivity of photodetectors. Advanced materials such as graphene, carbon nanotubes, and quantum dots have shown great promise in sensing applications. [2]

Energy conversion is the process of converting one form of energy into another, such as converting sunlight into electricity. [3] Advanced materials such as perovskite solar cells, organic photovoltaics, and thermoelectric materials have enabled the development of new and efficient energy conversion devices. For example, perovskite solar cells, which are a type of thin-film solar cell, have shown remarkable efficiency in converting sunlight into electricity. [4] Organic photovoltaics, which are based on organic materials such as polymers and small molecules, have the potential to enable low-cost and flexible solar cells.

Currently, advanced materials are critical for the development of new and efficient photonic, sensing, and energy conversion devices. Recent developments in materials science have led to the discovery of new materials with unique properties and improved performance. These materials have the potential to revolutionize various fields and pave the way for a more sustainable and efficient future.

- 21- The word “critical” in paragraph 3 is closest in meaning to ..... .
- 1) lacking                      2) expensive                      3) accessible                      4) indispensable
- 22- The passage mentions all of the following terms EXCEPT ..... .
- 1) synthetic materials                      2) metamaterials  
 3) photovoltaics                      4) graphene
- 23- The passage employs which of the following pairs of techniques?
- 1) Appealing to authority and definition                      2) Definition and exemplification  
 3) Quotation and exemplification                      4) Definition and quotation
- 24- The passage provides sufficient information to answer which of the following questions?
- I. What was the reason behind the emergence of the field of photonics?  
 II. What is the efficient function of perovskite solar cells?  
 III. When, in the author’s estimation, will the sustainable and efficient future be realized?
- 1) Only I                      2) Only II  
 3) Only III                      4) I and II

25- In which position marked by [1], [2], [3] or [4] can the following sentence best be inserted in the passage?

These last in particular are nanoscale semiconductors with unique electronic and optical properties and have been used to develop highly efficient sensors for detecting light and other physical quantities

- 1) [1]                      2) [2]                      3) [3]                      4) [4]

الکترومغناطیس:

۲۶- بردار  $\vec{A} = 3(\hat{p} - \hat{\phi})$  در دستگاه مختصات استوانه‌ای داده شده است. بردار واحدی که در نقطه

$\phi = \frac{\pi}{4}, \rho = 1$  و  $z = 0$  با بردار  $\vec{A}$  هم جهت باشد، کدام است؟

(۱)  $\frac{\hat{i} + \hat{j}}{\sqrt{2}}$

(۲)  $\frac{\hat{i} - \hat{j}}{\sqrt{2}}$

(۳)  $\frac{-\hat{i} + \hat{j}}{\sqrt{2}}$

(۴)  $\frac{-\hat{i} - \hat{j}}{\sqrt{2}}$

۲۷- اگر  $\vec{r} = x\hat{i} + y\hat{j} + z\hat{k}$  بردار مکان نقطه  $(x, y, z)$  و  $r = |\vec{r}|$  باشد، کدام مورد درست نیست؟

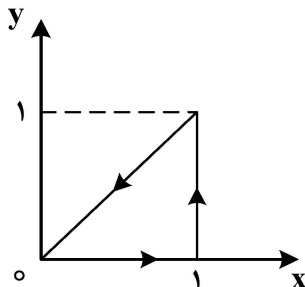
(۱)  $\vec{\nabla} r = \frac{\vec{r}}{r}$

(۲)  $\vec{\nabla} \cdot \vec{r} = 1$

(۳)  $\nabla^2 r^2 = 6$

(۴)  $\vec{\nabla} \times \vec{r} = 0$

۲۸- اگر  $\vec{F} = xy\hat{i} - (x^2 + 2y^2)\hat{j}$  باشد، انتگرال  $\oint \vec{F} \cdot d\vec{\ell}$  بر روی مسیر مثلثی نشان داده شده در شکل، کدام است؟



(۱)  $\frac{2}{3}$

(۲) ۱

(۳) -۱

(۴)  $-\frac{1}{3}$

۲۹- در ناحیه‌ای از فضا بردار جابه‌جایی الکتریکی  $\vec{D} = z\rho \cos^2\phi \hat{k} \frac{\mu C}{m^2}$  در دستگاه مختصات استوانه‌ای داده

شده است. چگالی بار الکتریکی در نقطه  $(1\text{ m}, \frac{\pi}{4}, 3\text{ m})$  چند میکروکولن بر متر مکعب است؟

$$(1) \sqrt{2}$$

$$(2) \frac{1}{2}$$

$$(3) 1$$

$$(4) 2$$

۳۰- دو دوقطبی الکتریکی با گشتاور دوقطبی‌های  $-4\hat{k}$  و  $9\hat{k}$  بر حسب نانوکولن - متر، به ترتیب در نقاط  $(0, 0, -2)$  و  $(0, 0, 3)$  قرار دارند (فواصل بر حسب متر هستند). پتانسیل الکتریکی در مبدأ مختصات چند ولت است؟

$$\left(\frac{1}{4\pi\epsilon_0} = 9 \times 10^9 \frac{\text{Vm}}{\text{C}}\right)$$

$$(1) 9$$

$$(2) 18$$

$$(3) -9$$

$$(4) -18$$

۳۱- بار نقطه‌ای  $q$  بر روی محور دایره‌ای به شعاع ۳ متر و به فاصله ۴ متر از مرکز آن قرار دارد. شار میدان الکتریکی ناشی از این بار نقطه‌ای که از این دایره می‌گذرد، کدام است؟

$$(1) \frac{q}{5\epsilon_0}$$

$$(2) \frac{q}{10\epsilon_0}$$

$$(3) \frac{\sqrt{3}q}{5\epsilon_0}$$

$$(4) \frac{\sqrt{3}q}{10\epsilon_0}$$

۳۲- یک کره رسانا به مرکز مبدأ مختصات و شعاع  $R$  با پتانسیل  $V_0$  حول محور  $z$  با سرعت زاویه‌ای  $\omega$  می‌چرخد. چگالی جریان سطحی در هر نقطه روی کره کدام است؟ ( $\theta$  زاویه قطبی در دستگاه مختصات کروی است).

$$(1) \epsilon_0 V_0 \omega$$

$$(2) \epsilon_0 V_0 \omega \cos\theta$$

$$(3) \epsilon_0 V_0 \omega \sin\theta$$

$$(4) 2\epsilon_0 V_0 \omega \sin\theta \cos\theta$$

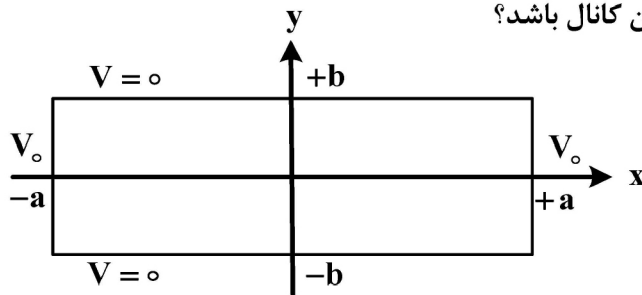
۳۳- پتانسیل سطح یک پوسته کروی به شعاع  $R$  که مرکز آن بر مبدأ مختصات منطبق است، در نقطه‌ای با مختصات  $(R, \theta, \phi)$  برابر با  $\Phi = V_0 \cos^2 \theta$  است، که در آن  $V_0 = \Delta V$  است. پتانسیل الکتریکی در مبدأ مختصات چند ولت است؟

(۱) صفر

(۲)  $\frac{5}{2}$ (۳)  $\frac{5}{3}$ 

(۴) ۱

۳۴- کانال بسیار درازی در امتداد محور  $z$  با دیواره‌های تخت‌رسانا مطابق شکل با مقطع مستطیل در نظر بگیرید. دیواره‌های چپ و راست در پتانسیل  $V_0$  و دیواره‌های پایین و بالا در پتانسیل صفر قرار دارند. کدام عبارت می‌تواند توصیف‌کننده پتانسیل الکتریکی درون کانال باشد؟



$$\sum_n A_n \cosh(k_n x) \cos(k_n y) \quad (1)$$

$$\sum_n A_n \cosh(k_n x) \cosh(k_n y) \quad (2)$$

$$\sum_n A_n \cos(k_n x) \cos(k_n y) \quad (3)$$

$$\sum_n A_n \cos(k_n x) \cosh(k_n y) \quad (4)$$

۳۵- یک کره رسانا به شعاع  $R$  را به باتری وصل می‌کنیم تا پتانسیل آن  $V_0$  شود. سپس باتری را قطع می‌کنیم. حال بار نقطه‌ای  $q$  را در فاصله  $d$  از مرکز کره ( $d > R$ ) قرار می‌دهیم. پتانسیل نهایی سطح کره کدام است؟

(۱)  $V_0$ 

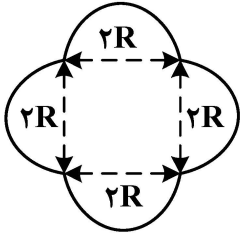
$$V_0 + \frac{q}{4\pi \epsilon_0 R} \left( \frac{R}{d} - 1 \right) \quad (2)$$

$$V_0 + \frac{q}{4\pi \epsilon_0 R} \quad (3)$$

$$V_0 + \frac{q}{4\pi \epsilon_0 d} \quad (4)$$



۳۶- یک حلقه جریان مطابق شکل از چهار نیم دایره متصل به هم به شعاع  $R$  تشکیل شده است و حامل جریان  $I$  است. اندازه گشتاور مغناطیسی این حلقه جریان کدام است؟



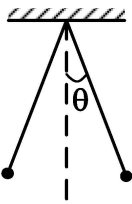
$$(1) \quad 2\pi IR^2$$

$$(2) \quad (2\pi + 1)IR^2$$

$$(3) \quad 2(2\pi + 1)IR^2$$

$$(4) \quad 2(\pi + 2)IR^2$$

۳۷- دو سیم رسانای دراز حامل جریان‌های یکسان هستند. این سیم‌ها توسط دو نخ نارسانا، هر یک به طول  $L$  از یک نقطه آویزان شده‌اند و مطابق شکل در تعادل قرار گرفته‌اند. جریان هر یک از سیم‌ها کدام است؟ (g) شتاب جاذبه زمین،  $\theta$  زاویه‌ای که هر یک از نخ‌ها در حال تعادل با راستای قائم می‌سازند،  $\lambda$  جرم واحد طول سیم‌ها و  $\mu_0$  ضریب تراوایی خلأ است. در شکل، مقطع سیم‌ها نشان داده شده است.



$$(1) \quad 2 \sin \theta \sqrt{\frac{\pi \lambda g L}{\mu_0 \cos \theta}}$$

$$(2) \quad 2 \sqrt{\frac{\pi \lambda g L \tan \theta}{\mu_0}}$$

$$(3) \quad \sin \theta \sqrt{\frac{\pi \lambda g L}{\mu_0 \cos \theta}}$$

$$(4) \quad \sqrt{\frac{\pi \lambda g L}{\mu_0} \tan \theta}$$

۳۸- میدان الکتریکی یک موج الکترومغناطیسی تخت که در خلأ منتشر می‌شود، به شکل  $\vec{E} = E_0 \hat{i} \cos kz \sin \omega t$  است. میدان مغناطیسی متناظر با آن کدام است؟ (c سرعت نور است).

$$(1) \quad \vec{B} = \frac{E_0}{c} \hat{j} \sin kz \sin \omega t \quad (1) \quad \vec{B} = \frac{E_0}{c} \hat{k} \sin kz \cos \omega t \quad (2)$$

$$(3) \quad \vec{B} = \frac{E_0}{c} \hat{j} \sin kz \cos \omega t \quad (3) \quad \vec{B} = \frac{E_0}{c} \hat{k} \sin kz \sin \omega t \quad (4)$$

۳۹- میدان‌های حاصل از برهم‌نهی دو موج تخت به شکل زیر داده شده‌اند:

$$\vec{E} = E_1 \hat{i} \cos \alpha x \cos(\omega t - \beta z) + E_2 \hat{k} \sin \alpha x \sin(\omega t - \beta z)$$

$$\vec{H} = H \hat{j} \cos \alpha x \cos(\omega t - \beta z)$$

$\alpha$ ،  $\beta$ ،  $\omega$ ،  $E_1$ ،  $E_2$  و  $H$  مقادیر ثابتی هستند. میانگین زمانی بردار پوئین تینگ کدام است؟

$$(1) \quad \langle \vec{S} \rangle = \frac{1}{\mu_0} E_1 H \hat{k} \cos^2 \alpha x$$

$$(2) \quad \langle \vec{S} \rangle = \frac{1}{\mu_0} E_2 H \hat{k} \sin \alpha \cos x$$

$$(3) \quad \langle \vec{S} \rangle = \frac{1}{\mu_0} (E_1 + E_2) H \hat{k} \cos^2 \alpha x$$

$$(4) \quad \langle \vec{S} \rangle = \frac{1}{\mu_0} E_1 H \hat{k} \cos^2 \alpha x + \frac{1}{\mu_0} E_2 H \hat{k} \sin \alpha \cos \alpha x$$

۴۰- یک ماده پارامغناطیس به شکل مکعبی به ابعاد یک سانتی‌متر، در میدان مغناطیسی  $H = 40 \times 10^3$  بر حسب آمپر بر متر قرار دارد. اگر گشتاور مغناطیسی این مکعب  $20 \times 10^{-6}$  بر حسب آمپر متر مربع باشد، پذیرفتاری مغناطیسی آن کدام است؟

$$(1) \quad 270 \times 10^{-4}$$

$$(2) \quad 370 \times 10^{-4}$$

$$(3) \quad 470 \times 10^{-4}$$

$$(4) \quad 570 \times 10^{-4}$$

۴۱- ناحیه  $z < 0$  از ماده‌ای با ضریب تراوایی  $\mu_1 = 2\mu_0$  و ناحیه  $z > 0$  از ماده‌ای با ضریب تراوایی  $\mu_2 = 3\mu_0$

پوشده است. جریان سطحی با چگالی  $\vec{j} = \frac{1}{\mu_0}(-\hat{i} + 3\hat{j})$  بر حسب آمپر بر متر در صفحه  $z = 0$  جاری

است. اگر چگالی شار مغناطیسی در ناحیه  $z < 0$  برابر با  $\vec{B} = 2\hat{i} - \hat{j} + 2\hat{k}$  بر حسب وبر بر متر مربع باشد، بردار مغناطش در ناحیه  $z > 0$  کدام است؟

$$(1) \quad \frac{1}{\mu_0}(\lambda\hat{i} + \hat{j})$$

$$(2) \quad \frac{1}{\mu_0}(\lambda\hat{i} + \hat{j} + \frac{4}{3}\hat{k})$$

$$(3) \quad \frac{1}{\mu_0}(\lambda\hat{i} + 2\hat{j} - \frac{4}{3}\hat{k})$$

$$(4) \quad \frac{1}{\mu_0}(\lambda\hat{i} + 3\hat{j} + \frac{2}{3}\hat{k})$$

۴۲- نیروی محرکه (emf) حول مسیر بسته C کدام است؟ ( $\vec{E}$  میدان الکتریکی،  $\vec{D}$  بردار جابه‌جایی الکتریکی،  $\vec{A}$  پتانسیل برداری مغناطیسی و  $\Phi_m$  پتانسیل اسکالر مغناطیسی است.)

$$(1) \quad -\oint_C \frac{\partial \vec{D}}{\partial t} \cdot d\vec{\ell}$$

$$(2) \quad -\frac{d}{dt} \oint_C \Phi_m d\ell$$

$$(3) \quad -\frac{d}{dt} \oint_C \vec{E} \cdot d\vec{\ell}$$

$$(4) \quad -\frac{d}{dt} \oint_C \vec{A} \cdot d\vec{\ell}$$

۴۳- یک موج الکترومغناطیسی تخت از یک محیط دی‌الکتریک با ثابت دی‌الکتریک  $\epsilon = 3\epsilon_0$  به مرز مشترک آن با خلأ می‌تابد. زاویه بروستر کدام است؟

$$(1) \quad \frac{\pi}{6}$$

$$(2) \quad \frac{\pi}{4}$$

$$(3) \quad \frac{\pi}{3}$$

$$(4) \quad \frac{\pi}{12}$$

۴۴- در یک محیط دی‌الکتریک با ضریب تراوایی  $\mu = \mu_0$  و ضریب گذردهی  $\epsilon = 9\epsilon_0$  یک موج الکترومغناطیس تخت منتشر می‌شود. میدان مغناطیسی این موج به شکل  $\vec{H} = H_0 \hat{j} \cos(10^9 t - 8x - 6z)$  برحسب آمپر بر متر است. این موج به مرز هوا در  $z = 0$  می‌تابد. ضریب گذردهی هوا را  $\epsilon_0$  بگیرید. زاویه تابش کدام است؟ (زاویه تابش زاویه‌ای است که راستای انتشار موج با خط عمود بر مرز مشترک دو محیط می‌سازد).

$$\cos^{-1}\left(\frac{3}{10}\right) \quad (1)$$

$$\cos^{-1}\left(\frac{3}{5}\right) \quad (2)$$

$$\cos^{-1}\left(\frac{3}{4}\right) \quad (3)$$

$$\cos^{-1}\left(\frac{3}{8}\right) \quad (4)$$

۴۵- پتانسیل برداری مغناطیسی برحسب وبر بر متر به شکل  $\vec{A} = e^x \sin y \hat{i} + (y + \cos y) \hat{k}$  داده شده است. چگالی شار مغناطیسی  $\vec{B}$  در مبدأ مختصات برحسب وبر بر متر مربع کدام است؟

$$\hat{i} + \hat{k} \quad (1)$$

$$\hat{i} + \hat{j} \quad (2)$$

$$\hat{i} - \hat{k} \quad (3)$$

$$\hat{i} - \hat{j} \quad (4)$$

### فیزیک مدرن:

۴۶- جسمی به شکل مربع، با طول ضلع ۴ متر داریم. محیط این جسم، از دید ناظری که نسبت به آن با سرعتی معادل  $0.8c$  سرعت نور، در امتداد یک ضلع مربع حرکت می‌کند، چند متر است؟

$$8 \quad (1)$$

$$10.6 \quad (2)$$

$$12.8 \quad (3)$$

$$14.2 \quad (4)$$

۴۷- ذره‌ای با سرعت  $0.8c$  سرعت نور حرکت می‌کند. اگر انرژی سکون این ذره  $10^5$  مگاالکترون‌ولت باشد، انرژی جنبشی آن، چند مگاالکترون‌ولت است؟

$$70 \quad (1)$$

$$84 \quad (2)$$

$$125 \quad (3)$$

$$175 \quad (4)$$

۴۸- دو ذره در یک امتداد، به سمت یکدیگر حرکت می‌کنند. سرعت این ذرات نسبت به ناظر آزمایشگاه،  $0.5c$  و  $0.4c$  است ( $c$ ، سرعت نور است). اندازه سرعت ذره اول نسبت به ذره دوم، چقدر است؟

$$0.65c \quad (1)$$

$$0.75c \quad (2)$$

$$0.8c \quad (3)$$

$$0.9c \quad (4)$$

۴۹- یک ذره نسبیتی با انرژی سکون  $E_0$ ، دارای انرژی جنبشی  $K$  است. طول موج دوبروی این ذره، کدام است؟  
( $h$ ، ثابت پلانک و  $c$ ، سرعت نور است.)

$$\frac{hc}{2K + E_0} \quad (1)$$

$$\frac{hc}{\sqrt{E_0(2K + E_0)}} \quad (2)$$

$$\frac{hc}{K + 2E_0} \quad (3)$$

$$\frac{hc}{\sqrt{K(K + 2E_0)}} \quad (4)$$

۵۰- در مدل اتمی بوهر برای اتم هیدروژن، اگر  $R$  شعاع مدار  $n$ ام،  $E$  انرژی الکترون و  $V$  سرعت الکترون در این مدار باشد، کدام یک از کمیات زیر، متناسب با  $n$  است؟

$$\frac{V}{E} \quad (1)$$

$$\frac{V}{R} \quad (2)$$

$$\frac{R}{E} \quad (3)$$

$$ER \quad (4)$$

۵۱- الکترون در یکی از حالت‌های برانگیخته در اتم هیدروژن، دارای انرژی کل  $3/4 \text{ eV}$  - است. انرژی جنبشی آن، چند الکترون‌ولت است؟

$$1/7 \quad (1)$$

$$3/4 \quad (2)$$

$$5/1 \quad (3)$$

$$6/8 \quad (4)$$

۵۲- فوتونی با طول موج  $600$  نانومتر به سطح فلزی می‌تابد و فوتوالکترونی با انرژی جنبشی  $1/5$  الکترون‌ولت از سطح فلز خارج می‌کند. بسامد آستانه این فلز، چند هرتز است؟ (ثابت پلانک را تقریباً  $h = 4 \times 10^{-15} \text{ eV.s}$  در نظر بگیرید.)

$$1/25 \times 10^{12} \quad (1)$$

$$1/25 \times 10^{14} \quad (2)$$

$$2/5 \times 10^{12} \quad (3)$$

$$2/5 \times 10^{14} \quad (4)$$

۵۳- بر سطح یک جسم سیاه، به مساحت  $5 \text{ cm}^2$  نور با شار انرژی  $3 \frac{\text{W}}{\text{cm}^2}$  تابیده می‌شود. اگر مدت‌زمان تابش نور

۱ ثانیه باشد، تغییر تکانه جسم چند نیوتون ثانیه است؟

$$5 \times 10^{-8} \quad (2)$$

$$3 \times 10^{-8} \quad (1)$$

$$15 \times 10^{-8} \quad (4)$$

$$9 \times 10^{-8} \quad (3)$$

۵۴- در آزمایش فوتوالکتریک، فوتون‌هایی با انرژی ۶ الکترون‌ولت به سطح فلز تابانده می‌شود. اگر انرژی جنبشی بیشینه فوتوالکترون‌ها برابر ۴ الکترون‌ولت باشد، پتانسیل قطع چند ولت است؟

(۱) ۱۰

(۲) ۶

(۳) ۴

(۴) ۲

۵۵- در پراکندگی کامپتون، تغییر طول موج برای زاویه  $60^\circ$  درجه، کدام است؟ ( $h$  ثابت پلانک،  $m$  جرم الکترون و  $c$  سرعت نور است.)

(۱)  $\frac{h}{2mc}$

(۲)  $\frac{2h}{mc}$

(۳)  $\frac{h}{mc}$

(۴)  $\frac{\sqrt{3}h}{2mc}$

۵۶- در آزمایش فوتوالکتریک، طول موج نور تابشی را از ۵۰۰ نانومتر به ۲۰۰ نانومتر تغییر می‌دهیم. مشاهده می‌کنیم که انرژی جنبشی بیشینه الکترون‌ها، سه برابر می‌شود. تابع کار فلز، تقریباً چند الکترون‌ولت است؟ (ثابت پلانک را تقریباً  $h = 4 \times 10^{-15} \text{ eV.s}$  بگیرید.)

(۱) ۰/۴

(۲) ۰/۶

(۳) ۰/۷

(۴) ۰/۵

۵۷- اگر دمای یک جسم سیاه به نصف مقدار اولیه‌اش کاهش یابد، مقدار انرژی تابشی آن، با چه نسبتی تغییر می‌کند؟

(۱)  $\frac{1}{4}$

(۲)  $\frac{1}{8}$

(۳)  $\frac{1}{16}$

(۴) ۱

۵۸- انرژی جنبشی پروتونی  $20$  مگاالکترون‌ولت است. اگر عدم قطعیت در اندازه تکانه این پروتون ۵ درصد باشد کمترین عدم قطعیت در مکان آن، تقریباً چند متر است؟ ( $hc = 1240 \text{ eV.nm}$ )

(۲)  $\frac{7}{\pi} \times 10^{-15}$

(۱)  $\frac{7}{\pi} \times 10^{-12}$

(۴)  $\frac{31}{\pi} \times 10^{-15}$

(۳)  $\frac{31}{\pi} \times 10^{-12}$

۵۹- برای تولید پرتو X با طول موج  $\lambda = 0.2$  نانومتر، کمترین ولتاژ برای شتاب دادن الکترون، چند کیلوولت باید باشد؟  
( $hc = 1240 \text{ eV}\cdot\text{nm}$ )

(۱) ۶٫۲

(۲) ۸٫۱۲

(۳) ۱۲٫۴

(۴) ۱۶٫۱۲

۶۰- طول موج تابش از یک نمونه فلز برای شدت تابش بیشینه، در یک دمای خاص، برابر با  $60 \mu\text{m}$  است. اگر دمای این نمونه دو برابر شود، طول موج تابش بیشینه، چند میکرومتر خواهد شد؟

(۱) ۱۲۰

(۲) ۶۰

(۳) ۳۰

(۴) ۱۵

۶۱- یک چشمه نور در آزمایشگاه، نور قرمز با طول موج  $650$  نانومتر تولید می‌کند. یک ناظر نسبیتی تقریباً با چه سرعتی (برحسب متر بر ثانیه) نسبت به این چشمه نور حرکت کند تا نور آن را سبز (با طول موج  $550$  نانومتر) ببیند؟

(۱)  $5 \times 10^7$

(۲)  $5 \times 10^5$

(۳)  $9 \times 10^5$

(۴)  $9 \times 10^7$

۶۲- کدام مورد در خصوص بار الکتریکی یک نیم‌رسانای نوع p، درست است؟

(۱) دارای بار الکتریکی منفی است.

(۲) دارای بار الکتریکی مثبت است.

(۳) از لحاظ الکتریکی، خنثی است.

(۴) در دمای صفر کلون بدون بار است، اما با افزایش دما باردار می‌شود.

۶۳- نیمه عمر یک عنصر رادیواکتیو،  $120$  ثانیه است. ثابت واپاشی آن برحسب  $\frac{1}{\text{دقیقه}}$ ، کدام است؟

(۱)  $0.5$

(۲)  $2 \ln 2$

(۳) ۲

(۴)  $0.5 \ln 2$

۶۴- عدم قطعیت در مکان ذره‌ای به جرم m، برابر با طول موج دوپروی آن است. کمینه کسر عدم قطعیت در

سرعت  $\frac{\Delta V}{V}$ ، کدام است؟

(۲)  $\frac{1}{4\pi}$

(۱)  $\frac{1}{\pi}$

(۴)  $\frac{1}{12\pi}$

(۳)  $\frac{1}{8\pi}$

۶۵- ذره‌ای بر روی محور  $x$ ، در فاصله  $-1 < x < 3$  محبوس است. تابع موج این ذره، به شکل زیر است:

$$\Psi(x) = \begin{cases} 0 & x < -1 \\ A & -1 < x < 3 \\ 0 & x > 3 \end{cases}$$

کدام یک از مقادیر زیر، برای  $A$  قابل قبول است؟

$$\frac{1}{\sqrt{2}} \quad (1)$$

$$\frac{1}{\sqrt{3}} \quad (2)$$

$$\frac{1}{3} \quad (3)$$

$$\frac{1}{2} \quad (4)$$

مکانیک کوانتومی:

۶۶- ذره‌ای به جرم  $m$  دارای تابع موج  $\psi(x, t) = e^{i\omega t} [\alpha \cos kx + \beta \sin kx]$  است که  $\alpha$  و  $\beta$  ثابت‌های مختلط

و  $\omega$  و  $k$  ثابت‌های حقیقی‌اند. چگالی جریان احتمال ذره کدام است؟

$$\frac{i\hbar k}{2m} (\alpha\beta^* - \alpha^*\beta) \quad (1)$$

$$\frac{\hbar k}{m} (\alpha^*\beta + \beta\alpha^*) \quad (2)$$

$$\frac{\hbar k}{m} (|\alpha|^2 + |\beta|^2) \quad (3)$$

$$\frac{\hbar k}{m} (|\alpha|^2 - |\beta|^2) \quad (4)$$

۶۷- چاه پتانسیل مکعبی نامتناهی سه‌بعدی زیر را در نظر بگیرید.

$$V(x, y, z) = \begin{cases} 0 & 0 < x < a, 0 < y < a, 0 < z < a \\ \infty & \text{جاهای دیگر} \end{cases}$$

فرض کنید این چاه را با قرار دادن یک برآمدگی به شکل تابع دلتا در نقطه  $(\frac{a}{4}, \frac{a}{2}, \frac{3a}{4})$  مختل کرده‌ایم

$$H' = a^3 V_0 \delta(x - \frac{a}{4}) \delta(y - \frac{a}{2}) \delta(z - \frac{3a}{4})$$

(۱) صفر

(۲)  $V_0$

(۳)  $2V_0$

(۴)  $3V_0$

۶۸- یک سامانه کوانتومی دو حالتی در پایه  $|+\rangle = \begin{pmatrix} 1 \\ 0 \end{pmatrix}$  و  $|-\rangle = \begin{pmatrix} 0 \\ 1 \end{pmatrix}$  دارای هامیلتونی  $H = \hbar\omega_0 \begin{pmatrix} 2 & \sqrt{2} \\ \sqrt{2} & 3 \end{pmatrix}$

می‌باشد. اگر این سامانه در لحظه ابتدایی  $t = 0$  در حالت  $|+\rangle$  به سر ببرد در لحظات  $t > 0$  با چه احتمالی در حالت  $|-\rangle$  قرار دارد؟

(۱)  $\cos^2 \omega_0 t$

(۲)  $\frac{4}{9}(1 - \cos^2 \omega_0 t)$

(۳)  $\sin^2 \omega_0 t$

(۴)  $\frac{4}{9}(1 + \cos^2 \omega_0 t)$

۶۹- فرض کنید تابع موج الکترون اتم هیدروژن در یک حالت برانگیخته را بعد از وارد کردن تصحیحات فیزیکی

به صورت  $\psi(\mathbf{r}) = C_0 \left(\frac{\mathbf{r}}{a_0}\right)^{-3} e^{-\frac{r}{a_0}}$  به دست آورده‌ایم که در آن  $C_0$  ثابت بهنجارش تابع موج و  $a_0$  ثابت شعاع

«بوهر» اتم هیدروژن است. محتمل‌ترین شعاعی که الکترون روی مدار آن می‌تواند حرکت چرخشی به دور هسته داشته باشد، در این حالت کدام است؟

(۱)  $a_0$

(۲)  $\frac{1}{3}a_0$

(۳)  $\frac{2}{3}a_0$

(۴)  $\frac{4}{3}a_0$

۷۰- اگر تابع موج الکترون در اتم هیدروژن به شکل زیر باشد، مقدار چشمداشتی مؤلفه  $z$  تکانه زاویه‌ای مداری

$\psi(\vec{r}) = \frac{1}{\sqrt{6}}(4\psi_{100} + 3\psi_{211} - i\psi_{210} + 2i\sqrt{5}\psi_{21-1})$

الکترون کدام است؟

(۱)  $-\hbar$

(۲)  $-\sqrt{2}\hbar$

(۳)  $\hbar$

(۴)  $\sqrt{3}\hbar$

۷۱- یک نوسانگر کوانتومی همسانگرد سه‌بعدی که برای آن  $H = \frac{1}{2m}(P_x^2 + P_y^2 + P_z^2) + \frac{1}{4}m\omega^2(x^2 + y^2 + z^2)$

است، در نظر بگیرید. اگر انرژی سیستم  $\frac{7}{4}\hbar\omega$  باشد، مرتبه تبهگنی کدام است؟

(۱) ۳

(۲) ۶

(۳) ۸

(۴) ۱۰



۷۲- اگر  $\sigma_x$ ،  $\sigma_y$  و  $\sigma_z$  ماتریس‌های پائولی باشند، حاصل  $e^{ia\sigma_y} \sigma_x e^{-ia\sigma_y}$  کدام است؟ (a مقدار ثابتی است)

$$\sigma_x \cos 2a + \sigma_z \sin 2a \quad (1)$$

$$\sigma_x \cos 2a - \sigma_z \sin 2a \quad (2)$$

$$\sigma_x \cos 2a + \sigma_y \sin 2a \quad (3)$$

$$\sigma_x \cos 2a - \sigma_y \sin 2a \quad (4)$$

۷۳- چهار فرمیون تمیزناپذیر به جرم m در چاه پتانسیل نامتناهی یک بعدی به پهنای a قرار دارند. انرژی حالت پایه سیستم کدام است؟

$$\frac{4\pi^2 \hbar^2}{ma^2} \quad (1)$$

$$\frac{4\pi^2 \hbar^2}{ma^2} \quad (2)$$

$$\frac{2\pi^2 \hbar^2}{ma^2} \quad (3)$$

$$\frac{\Delta\pi^2 \hbar^2}{ma^2} \quad (4)$$

۷۴- حالت سیستمی با  $|\psi_0\rangle = \frac{1}{\sqrt{4}} [\sqrt{2} |\phi_1\rangle + \sqrt{3} |\phi_2\rangle + |\phi_3\rangle + |\phi_4\rangle]$  توصیف شده است، که در آن  $\phi_n$  ها ویژه حالت‌ها میلتنونی H با ویژه مقادیر  $nE_0$  هستند  $H|\phi_n\rangle = nE_0|\phi_n\rangle$ . احتمال اینکه انرژی این سیستم برابر با  $4E_0$  باشد، کدام است؟

$$\frac{1}{4} \quad (1)$$

$$\frac{2}{4} \quad (2)$$

$$\frac{3}{4} \quad (3)$$

$$\frac{4}{4} \quad (4)$$

۷۵- ذره‌ای در یک بعد در فاصله  $0 \leq x \leq a$  محبوس است. اگر تابع موج آن  $\psi(x,t) = \sin \frac{\pi x}{a} e^{-i\omega t}$  باشد (که

در آن  $\omega$  مقدار ثابتی است)، انرژی پتانسیل ذره کدام است؟

$$\hbar\omega \quad (1)$$

$$\hbar\omega + \frac{\pi^2 \hbar^2}{2ma^2} \quad (2)$$

$$\frac{\pi^2 \hbar^2}{2ma^2} \quad (3)$$

$$\hbar\omega - \frac{\pi^2 \hbar^2}{2ma^2} \quad (4)$$

۷۶- اگر  $|1\rangle$ ،  $|2\rangle$  و  $|3\rangle$  ویژه حالت‌های یک سیستم کوانتومی باشند به‌ازای چه مقدار از  $\alpha$  دو تابع

$$|\psi_1\rangle = 5|1\rangle - 3|2\rangle + 2|3\rangle \quad \text{و} \quad |\psi_2\rangle = |1\rangle - 5|2\rangle + \alpha|3\rangle$$

(۱) ۱۰-

(۲) ۵

(۳) -۵

(۴) ۱۰

۷۷- برای نوسانگر هماهنگ ساده در صورتی که  $a^\dagger$  عملگر بالا برنده باشد،  $\frac{da^\dagger}{dt}$  کدام است؟

(۱)  $-i\omega a$

(۲)  $-i\omega a^\dagger$

(۳)  $i\omega a$

(۴)  $i\omega a^\dagger$

۷۸- مقدار چشمداشتی (انتظاری) عملگر  $x^2$  در حالت پایه یک نوسانگر هماهنگ ساده کدام است؟

(۱) صفر

(۲)  $\frac{\hbar}{2m\omega}$

(۳)  $\frac{\sqrt{2}\hbar}{m\omega}$

(۴)  $\frac{2\hbar}{m\omega}$

۷۹- کدام مورد در خصوص عملگر هرمیتی همواره درست است؟

(۱) مقدار چشمداشتی آن حقیقی است.

(۲) مقدار ویژه آن یک عدد مثبت است.

(۳) مقدار چشمداشتی آن عدد صحیح است.

(۴) تابع ویژه آن تبهگن است.

۸۰- مقادیر ویژه ماتریس  $\begin{pmatrix} 2 & i \\ i & 2 \end{pmatrix}$  کدام مورد است؟

(۱) ۱ و ۰

(۲)  $i$  و  $-i$

(۳)  $i$  و ۲

(۴)  $2-i$  و  $2+i$

۸۱- یک ذره با اسپین  $\frac{1}{2}$  در حالتی که با اسپینور  $X = A \begin{pmatrix} 1 \\ 2-i \end{pmatrix}$  توصیف می‌شود قرار دارد. که در آن  $A$  ثابت بهنجارش

است. احتمال این که اسپین ذره در راستای  $z$  را اندازه‌گیری کنیم و مقدار  $-\frac{\hbar}{2}$  به‌دست آید، کدام است؟

(۱)  $\frac{1}{6}$

(۲)  $\frac{1}{3}$

(۳)  $\frac{2}{3}$

(۴)  $\frac{5}{6}$

۸۲- بردار حالت یک ذره با اسپین  $\frac{1}{2}$  در لحظه  $t$  به شکل  $\chi = \frac{1}{\sqrt{2}} \begin{pmatrix} e^{i\omega t} \\ 1 \end{pmatrix}$  است. مقدار چشمداشتی مؤلفه  $x$

بردار اسپین این ذره در این حالت کدام است؟

$$\frac{\hbar}{2} \sin \omega t \quad (۱)$$

$$\frac{\hbar}{2} \cos \omega t \quad (۲)$$

$$\frac{\hbar}{2} e^{i\omega t} \quad (۳)$$

$$\frac{\hbar}{2} (\sin \omega t + \cos \omega t) \quad (۴)$$

۸۳- جمع دو تکانه زاویه‌ای  $\vec{L}_1$  و  $\vec{L}_2$  را در نظر می‌گیریم یعنی  $\vec{J} = \vec{L}_1 + \vec{L}_2$ ، هرگاه  $l_2 > l_1$  باشد  $j$  چه مقادیری

را می‌تواند اختیار کند؟

$$l_2 - l_1 \leq j \leq l_2 + l_1 \quad (۱)$$

$$0 \leq j \leq l_2 + l_1 \quad (۲)$$

$$0 \leq j \leq l_2 - l_1 \quad (۳)$$

$$l_1 \leq j \leq l_2 \quad (۴)$$

۸۴- اگر دو ماتریس  $A$  و  $B$  هرمیتی فرض شوند، آنگاه شرط لازم و کافی برای هرمیتی بودن حاصل ضرب آنها

$(AB)$  کدام است؟

$$\det(AB) = 0 \quad (۱)$$

$$\text{tr}(AB) = 0 \quad (۲)$$

$$[A, B] = 0 \quad (۳)$$

$$AB + BA = 0 \quad (۴)$$

۸۵- هامیلتونی سیستمی برابر با  $H = E_0 \begin{pmatrix} 2 & -1 \\ -1 & 2 \end{pmatrix}$  است. اگر این سیستم تحت تأثیر پتانسیل اختلالی

$V = \begin{pmatrix} 0 & \alpha \\ \alpha & 0 \end{pmatrix}$  (عدد  $\alpha$  حقیقی مثبت است و  $\alpha \ll E_0$ ) قرار گیرد. انرژی حالت پایه سیستم تا مرتبه اول اختلال

کدام است؟

$$-3E_0 + \alpha \quad (۱)$$

$$-E_0 + \alpha \quad (۲)$$

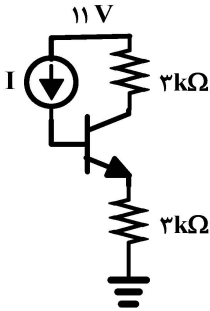
$$E_0 + \alpha \quad (۳)$$

$$3E_0 - \alpha \quad (۴)$$

الکترونیک:

۸۶- کمینه مقدار جریان I که باعث اشباع ترانزیستور شود برابر با چند میکرو آمپر است؟

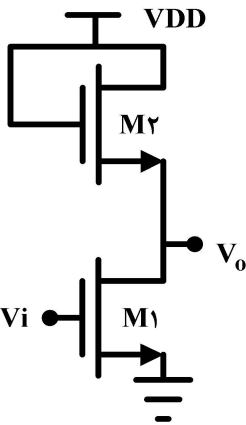
$V_{CE_{SAT}} = 0.2V$   $V_{BE} = 0.7V$   $\beta = 100$



- ۱۳ (۱)
- ۱۸ (۲)
- ۴۶ (۳)
- ۶۹ (۴)

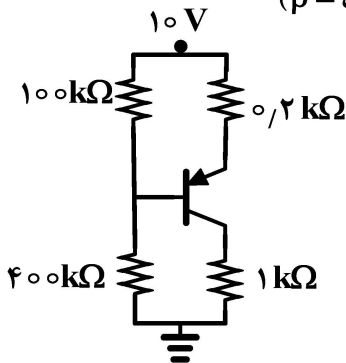
۸۷- بهره تقویت کننده تقریباً برابر با کدام است؟

$(V_{TH} = 1 \mu nCox = 1 mA/V^2)$   $(W/L)_2 = 1$   $(W/L)_1 = 9$



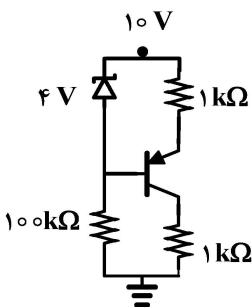
- ۶ (۱)
- ۳ (۲)
- ۲ (۳)
- ۳/۲۵ (۴)

۸۸- مقدار IB در مدار نشان داده شده برابر با چند  $\mu A$  است؟ ( $\beta = 54$   $V_{BE} = 0.7V$ )



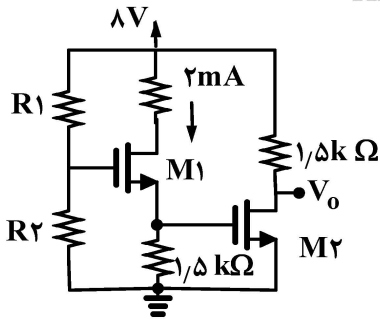
- ۱۴ (۱)
- ۱۹ (۲)
- ۲۴ (۳)
- ۴۱ (۴)

۸۹- مقدار جریان دیود زینر برابر با چند میکرو آمپر است؟ ( $V_{BE} = 0.7V$   $\beta = 99$ )



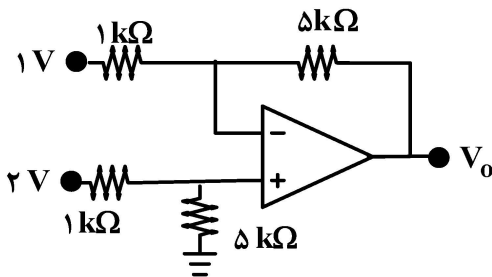
- ۳۷ (۱)
- ۳۳ (۲)
- ۲۷ (۳)
- ۲۵ (۴)

۹۰- برابر با کدام است؟  $(V_{TH} = 1V \mu nCox(W/L) = 1mA/V^2)$   $\left(\frac{R_1}{R_2}\right)$



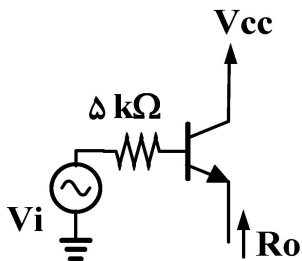
- (۱)  $\frac{1}{3}$
- (۲)  $\frac{2}{5}$
- (۳)  $\frac{3}{2}$
- (۴)  $\frac{1}{4}$

۹۱- ولتاژ خروجی مدار  $V_o$  (برحسب V) کدام است؟



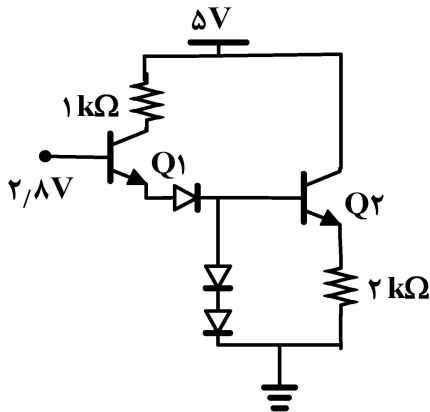
- (۱) ۴
- (۲) ۵
- (۳) ۶
- (۴) ۷

۹۲- مقاومت  $R_o$  برابر با چند کیلو اهم است؟  $(r_{\pi} = 5k\Omega \beta = 99 R_o = \infty)$



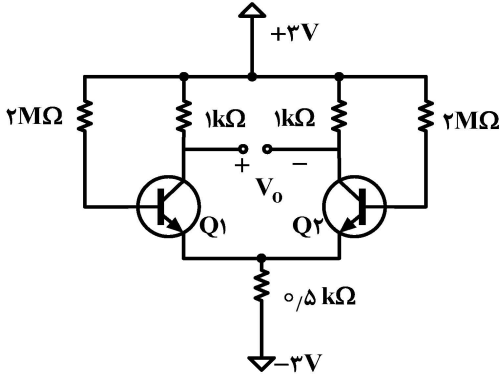
- (۱) ۲
- (۲) ۱/۲
- (۳) ۰/۵
- (۴) ۰/۱

۹۳- جریان کلکتور ترانزیستور  $Q_2$  تقریباً برابر با چند میکرو آمپر است؟  $(V_{BE} = 0.7V V_D = 0.7V)$



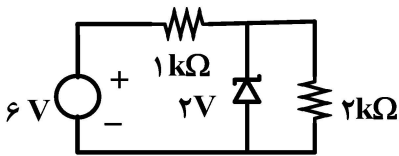
- (۱) ۵۵
- (۲) ۲۲۰
- (۳) ۳۵۰
- (۴) ۴۴۱

۹۴- ولتاژ خروجی  $V_o$  برابر کدام است؟



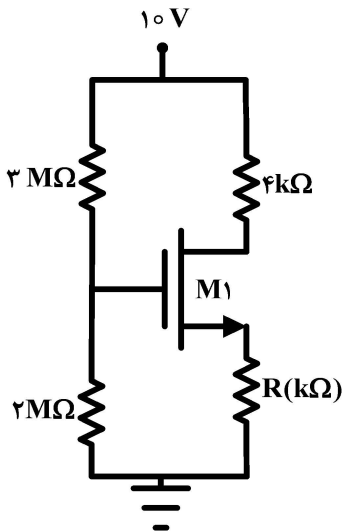
- (۱) ۳
- (۲) ۱/۵
- (۳) ۱
- (۴) صفر

۹۵- بیشینه جریان دیود زیر برابر با چند میلی آمپر است؟



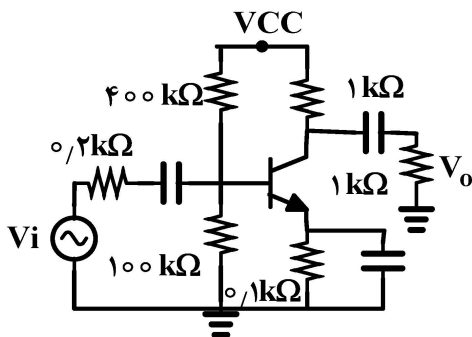
- (۱) ۱
- (۲) ۲
- (۳) ۳
- (۴) ۴

۹۶- مقدار  $R$  برابر کدام است؟ ( $V_{TH} = 1V$   $W/L = 10 \mu m$   $C_{ox} = 250 \mu A/V^2$   $I_D = 2000 \mu A$ )



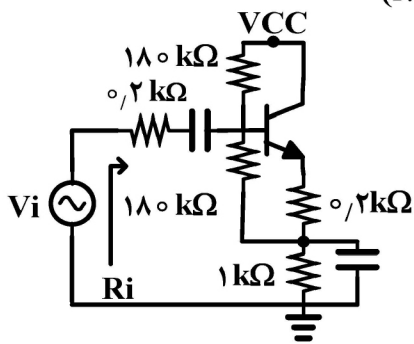
- (۱) ۱
- (۲) ۵
- (۳) ۱۳
- (۴) ۸

۹۷- بهره ولتاژ برابر با کدام است؟ ( $r_{\pi} = 1k\Omega$   $r_o = \infty$   $\beta = 100$ )



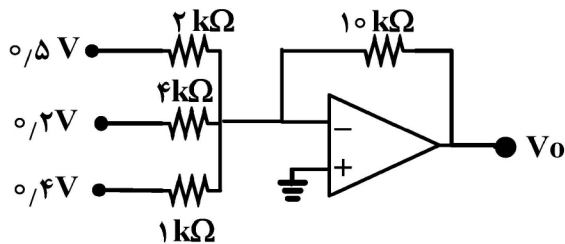
- (۱) -۱۵/۸
- (۲) -۲۲/۴
- (۳) -۳۳/۵
- (۴) -۴۱/۶

۹۸- مقاومت ورودی  $R_i$  چند کیلو اهم است؟ ( $r_{\pi} = 2k\Omega$   $r_o = \infty$   $\beta = 79$ )



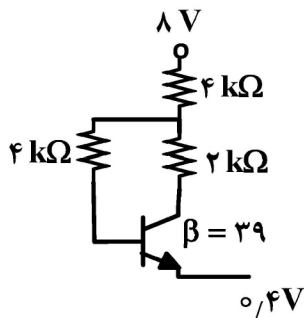
- (۱) ۱۳/۲
- (۲) ۱۵/۲
- (۳) ۱۶/۶
- (۴) ۲۵/۴

۹۹- ولتاژ خروجی برابر است با:



- (۱) -۷
- (۲) -۴/۷۵
- (۳) -۳/۲۵
- (۴) -۳

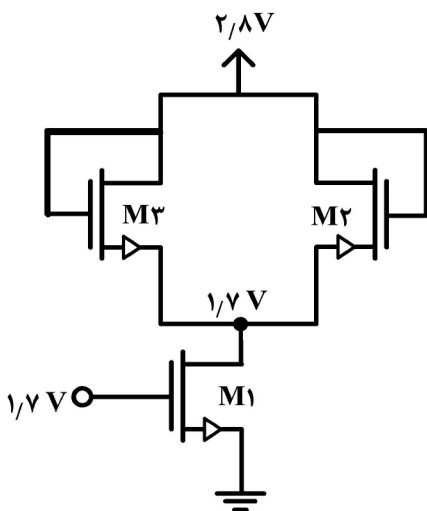
۱۰۰- جریان بیس ترانزیستور چند میکرو آمپر است؟ ( $V_{BE} = 0.7V$ )



- (۱) ۴۲
- (۲) ۳۰
- (۳) ۲۲/۷۵
- (۴) ۲۰/۲۵

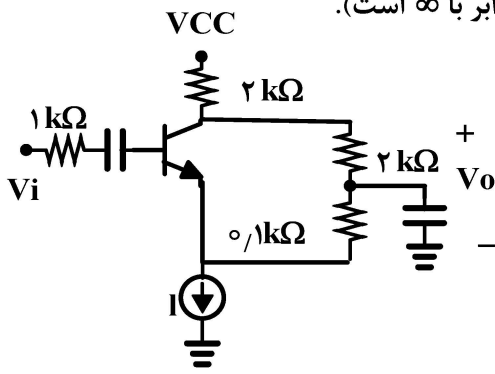
۱۰۱-  $W_1$  چند میکرو متر است؟

( $\mu n C_{ox} = 100 \mu A/V^2$   $V_{TH} = 0.7V$   $L_1 = L_2 = L_3 = 0.2 \mu m$   $W_3 = W_2 = 1.8 \mu m$ )



- (۱) ۰/۳۶۶
- (۲) ۰/۴۶۵
- (۳) ۰/۵۷۶
- (۴) ۰/۶۵۷

۱۰۲- بهره ولتاژ تقویت کننده چند است؟ (مقاومت منبع جریان I برابر با  $\infty$  است).

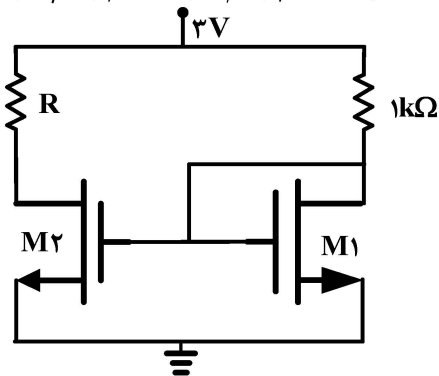


$(r_{\pi} = 1\text{ k}\Omega \quad r_o = \infty \quad \beta = 100)$

- (۱)  $-8/33$
- (۲)  $-12/25$
- (۳)  $-10/25$
- (۴)  $-14/22$

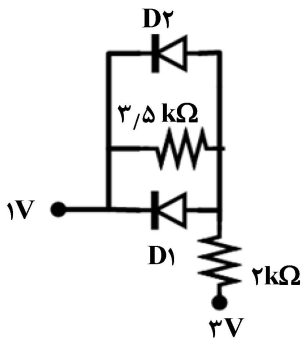
۱۰۳- بیشینه مقدار  $R(\text{k}\Omega)$  که ترانزیستور  $M_2$  در مرز اشباع و تریاود باشد، کدام است؟

$(W/L)_1 = 10 (W/L)_2 = 20 \mu\text{nCox} = 0.2 \text{ mA/V}^2 \quad V_{TH} = 1\text{ V}$



- (۱)  $0.5$
- (۲)  $1$
- (۳)  $1/5$
- (۴)  $2$

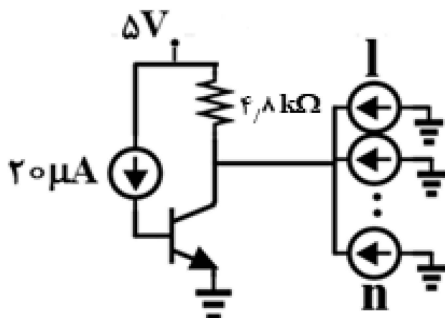
۱۰۴- مقدار جریان  $D_2$  چند میلی آمپر است؟ ( $V_D = 0.7\text{ V}$ )



- (۱)  $1/2$
- (۲)  $0.65$
- (۳)  $0.51$
- (۴)  $0.225$

۱۰۵- چه تعداد منابع جریان  $40$  میکرو آمپری وضعیت عملکرد ترانزیستور را از اشباع به فعال تغییر می دهد؟

$(V_{CE_{SAT}} = 0.2\text{ V} \quad V_{BE} = 0.7\text{ V} \quad \beta = 100)$

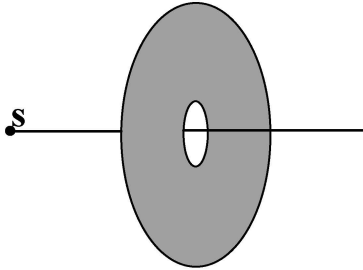


- (۱)  $15$
- (۲)  $18$
- (۳)  $25$
- (۴)  $35$



اپتیک:

۱۰۶- چشمه نقطه‌ای S در فاصله یک متری از یک روزنه گرد به شعاع یک میلی‌متر قرار دارد. اگر نقطه دریافت در فاصله یک متری و در سمت دیگر این روزنه باشد، برای طول موج  $500$  نانومتر این روزنه شامل چند منطقه فرنل است؟



(۱) ۱

(۲) ۲

(۳) ۴

(۴) ۸

۱۰۷- در یک آزمایش تک شکافی، از نور پهن بانندی در ناحیه مرئی و مادون قرمز نزدیک استفاده شده است. چهارمین بیشینه چه طول موجی، بر حسب نانومتر، روی سومین بیشینه طول موج  $630$  نانومتر می‌افتد؟

(۲)  $810$ (۱)  $840$ (۴)  $472,5$ (۳)  $490$ 

۱۰۸- در صورتی که اختلاف ضریب شکست یک بلور دو شکستی  $5 \times 10^{-5}$  باشد برای داشتن یک تیغه نیم‌موج در طول موج  $500$  نانومتر، کمترین ضخامت تیغه، بر حسب میلی‌متر چقدر است؟

(۲)  $0,005$ (۱)  $0,025$ (۴)  $5$ (۳)  $2,5$ 

۱۰۹- نیترو تولوئن دارای ثابت کر به مقدار  $2 \times 10^{-10} \text{ cm/V}^2$  است. در صورتی که این ماده در میدان الکتریکی  $10^4 \text{ V/cm}$  قرار گیرد، اختلاف بین ضریب شکست  $n_{\perp}$  و  $n_{\parallel}$  در طول موج  $500 \text{ nm}$  چقدر است؟

(۲)  $10^{-6}$ (۱)  $0,5 \times 10^{-6}$ (۴)  $5 \times 10^{-6}$ (۳)  $2 \times 10^{-6}$ 

۱۱۰- یک توری با  $2000$  شیار بر میلی‌متر را در نظر بگیرید که باید برای طول موج  $500$  نانومتر در مرتبه اول فروزیده شود. زاویه فروز مناسب در وضعیت لیترو کدام است؟

(۲)  $22,5^\circ$ (۱)  $15^\circ$ (۴)  $45^\circ$ (۳)  $30^\circ$ 

۱۱۱- گرته پراش فرانهور N شکاف را در نظر بگیرید، این گرته دارای ..... ماکسیم فرعی و ..... مینیم فرعی است.

(۱)  $N-1$  و  $N-1$ (۲)  $N-2$  و  $N-2$ (۳)  $N-1$  و  $N-2$ (۴)  $N-1$  و  $N-2$ 

۱۱۲- ضریب جذب قلع در طول موج  $530$  نانومتر کدام است؟ (بخش موهومی ضریب شکست قلع در این طول موج  $5/3$  است.)

(۲)  $4\pi \times 10^5 \text{ cm}^{-1}$ (۱)  $5\pi \times 10^4 \text{ cm}^{-1}$ (۴)  $2\pi \times 10^5 \text{ cm}^{-1}$ (۳)  $2,5\pi \times 10^4 \text{ cm}^{-1}$

۱۱۳- اگر یک تخته شیشه با ضریب شکست  $1/5$  و ضخامت  $5\mu\text{m}$  در یکی از بازوهای تداخل سنج مایکلسون قرار دهیم، فریزهای تداخلی برای باریکه نور عمودی در طول موج  $500$  نانومتر چقدر جابه‌جا می‌شود؟

(۱) ۵

(۲) ۱۰

(۳) ۱۵

(۴) ۲۰

۱۱۴- یک گوی بلورین به شعاع  $20\text{ cm}$  دارای ضریب شکست  $1/5$  است. اگر گوی را در برابر خورشید بگیریم نور کجا متمرکز می‌شود؟

(۱)  $10\text{ cm}$  بعد از گوی(۲)  $20\text{ cm}$  بعد از گوی(۳)  $5\text{ cm}$  بعد از گوی

(۴) هیچ‌کدام

۱۱۵- ماتریس  $\begin{bmatrix} 1 & i \\ -i & 1 \end{bmatrix}$  نمایشگر چیست؟

(۱) قطبشگر بیضوی چپ‌گرد

(۲) قطبشگر دایره‌ای چپ‌گرد

(۳) قطبشگر بیضوی راست‌گرد

(۴) قطبشگر دایره‌ای راست‌گرد

۱۱۶- شخصی دارای نقطه دور  $40\text{ cm}$  و نقطه نزدیک  $15\text{ cm}$  است. عینک او چه توانی باید داشته باشد تا این نقطه دور را تصحیح کند؟ با استفاده از این عینک، نقطه نزدیک جدید این شخص در چه فاصله‌ای است؟

(۱)  $-2/5D$  ,  $+24\text{ cm}$ (۲)  $+20\text{ cm}$  ,  $2/5D$ (۳)  $-24\text{ cm}$  ,  $-2/5D$ (۴)  $-20\text{ cm}$  ,  $2/5D$ 

۱۱۷- کدام رابطه جابه‌جایی جانبی  $s$  برای پرتو نوری که از تخته شفاف به ضخامت  $t$  عبور می‌کند، برقرار است؟ ( $\theta_1$  زاویه فرود و  $\theta_2$  زاویه شکست است.)

$$s = \frac{t \sin(\theta_1 - \theta_2)}{2 \sin \theta_2} \quad (1)$$

$$s = \frac{t \sin(\theta_1 - \theta_2)}{\cos \theta_2} \quad (2)$$

$$s = \frac{2t \sin(\theta_1 - \theta_2)}{\sin \theta_2} \quad (3)$$

$$s = \frac{2t \sin(\theta_1 - \theta_2)}{\cos \theta_2} \quad (4)$$

۱۱۸- جسمی در فاصله  $20\text{ cm}$  از یک آینه کاو به شعاع  $20\text{ cm}$  قرار دارد. نوع تصویر چیست و مکان تصویر کجا است؟

(۱) تصویر حقیقی و در فاصله  $20\text{ cm}$  جلو آینه قرار دارد.(۲) تصویر مجازی و در فاصله  $20\text{ cm}$  پشت آینه قرار دارد.

(۳) تصویر حقیقی و در بی‌نهایت جلو آینه قرار دارد.

(۴) تصویر مجازی و در بی‌نهایت پشت آینه قرار دارد.

۱۱۹- شدت حاصل از تداخل دو موج  $\vec{E}_1(\vec{r}, t)$  و  $\vec{E}_2(\vec{r}, t)$  در محل تداخل کدام است؟ در زیر علامت  $\langle \rangle$  به معنی متوسط زمانی است.

$$I = \frac{1}{2} \epsilon_0 c \langle E_1^2 + E_2^2 \rangle \quad (1)$$

$$I = \frac{1}{2} \epsilon_0 c \langle E_1^2 + E_2^2 + 2\vec{E}_1 \cdot \vec{E}_2 \rangle \quad (2)$$

$$I = 2\epsilon_0 c \langle \vec{E}_1 \cdot \vec{E}_2 \rangle \quad (3)$$

$$I = \epsilon_0 c \langle E_1^2 + E_2^2 + 2\vec{E}_1 \cdot \vec{E}_2 \rangle \quad (4)$$

۱۲۰- یک پرتو کاملاً غیرقطبیده از یک قطبندۀ خطی و یک آنالیزور عبور می‌کند. در صورتی که زاویۀ محور قطبندۀ با محور آنالیزور  $30^\circ$  درجه باشد، شدت نور خروجی نسبت به شدت نور اولیه چقدر است؟

$$\frac{\sqrt{3}}{2} \quad (1)$$

$$\frac{3}{8} \quad (2)$$

$$\frac{3}{4} \quad (3)$$

$$\frac{\sqrt{3}}{4} \quad (4)$$

۱۲۱- یک باریکه نور موازی به طول موج  $500 \text{ nm}$  از یک تک شکافی به پهنای  $0.5$  میلی‌متر عبور می‌کند. پس از طی مسافت  $5$  متر، پهنای مرکزی باریکه ناشی از پراش چند سانتی‌متر می‌شود؟

$$0.5 \quad (1)$$

$$1 \quad (2)$$

$$5 \quad (3)$$

$$10 \quad (4)$$

۱۲۲- یک دسته پرتو موازی به شعاع  $1 \text{ cm}$  از دو عدسی نازک، به ترتیب با فاصله کانونی  $50 \text{ mm}$  و  $200 \text{ mm} +$  عبور می‌کند. در صورتی که فاصله دو عدسی از یکدیگر  $150 \text{ mm}$  باشد، قطر پرتو خروجی چند سانتی‌متر می‌شود.

$$16 \quad (1)$$

$$8 \quad (2)$$

$$4 \quad (3)$$

$$2 \quad (4)$$

۱۲۳- یک پرتو نور از هوا وارد محیطی به ضریب شکست  $1/5$  می‌شود. در صورتی که مرز بین هوا و محیط سطح کروی محدب به شعاع  $100 \text{ cm}$  باشد، توان شکست سطح چند دیوپتر است؟

$$0.5 \quad (1)$$

$$1 \quad (2)$$

$$1/5 \quad (3)$$

$$2 \quad (4)$$

۱۲۴- کمینه جدایی زاویه‌ای قابل تفکیک در پراش، مطابق معیار رایلی را چگونه می‌توان کاهش داد؟

(۱) با افزایش قطر عدسی و افزایش طول موج

(۲) با کاهش قطر عدسی و کاهش طول موج

(۳) با افزایش قطر عدسی و کاهش طول موج

(۴) با کاهش قطر عدسی و افزایش طول موج

۱۲۵- اگر در یک آرایهٔ تداخل دو باریکه‌ای، تابیدگی یکی از باریکه‌ها چهار برابر تابیدگی باریکهٔ دیگر باشد، مرئیت

(تباين) فریز کدام است؟

(۱)  $\frac{1}{6}$

(۲)  $\frac{1}{8}$

(۳)  $\frac{1}{4}$

(۴)  $\frac{1}{2}$