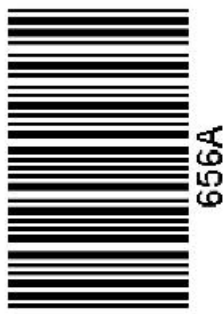


کد کنترل

656

A



آزمون ورودی دوره‌های کارشناسی ارشد ناپیوسته داخل - سال ۱۴۰۰

صبح چهارشنبه



«اگر دانشگاه اصلاح شود مملکت اصلاح می‌شود.»
امام خمینی (ره)

تاریخ و فلسفه علم - (کد ۱۲۱۸)

مدت پاسخ‌گویی: ۲۱۰ دقیقه

تعداد سؤال: ۱۸۰

عنوان مواد امتحانی، تعداد و شماره سؤالات

ردیف	مواد امتحانی	تعداد سؤال	از شماره	تا شماره
۱	زبان عمومی و تخصصی (انگلیسی)	۳۰	۱	۳۰
۲	فیزیک	۲۵	۳۱	۵۵
۳	ریاضی	۲۵	۵۶	۸۰
۴	منطق	۲۵	۸۱	۱۰۵
۵	فلسفه	۲۵	۱۰۶	۱۳۰
۶	عربی	۲۵	۱۳۱	۱۵۵
۷	کلیات فرهنگ و تمدن اسلامی	۲۵	۱۵۶	۱۸۰

استفاده از ماشین حساب مجاز نیست.

این آزمون نمره منفی دارد.

حق چاپ، تکثیر و انتشار سؤالات به هر روش (الکترونیکی و...) پس از برگزاری آزمون، برای تمامی اشخاص حقیقی و حقوقی تنها با مجوز این سازمان مجاز می‌باشد و با متخلفین برابر مقررات رفتار می‌شود.

* داوطلب گرامی، عدم درج مشخصات و امضا در مندرجات جدول ذیل، به منزله عدم حضور شما در جلسه آزمون است.

اینجانب با شماره داوطلبی با آگاهی کامل، یکسان بودن شماره صندلی خود را با شماره داوطلبی مندرج در بالای کارت ورود به جلسه، بالای پاسخنامه و دفترچه سؤالات، نوع و کد کنترل درج شده بر روی دفترچه سؤالات و پائین پاسخنامه را تأیید می‌نمایم.

امضا:

زبان عمومی و تخصصی (انگلیسی):

PART A: Vocabulary

Directions: Choose the word or phrase (1), (2), (3), or (4) that best completes each sentence. Then mark the correct choice on your answer sheet.

- 1- The police only believed me after an eyewitness ----- my account of the accident.
1) displayed 2) constituted 3) corroborated 4) suspected
- 2- The plan is to our ----- advantage; we will all benefit greatly from it.
1) concurrent 2) mutual 3) devoted 4) involved
- 3- Our organization is committed to pursuing its aims through peaceful ----- . We totally reject violence as a means of political change.
1) means 2) instruments 3) devices 4) gadgets
- 4- All parents receive a booklet which ----- the school's aims and objectives before their children start their first term.
1) clarifies 2) injects 3) conducts 4) notifies
- 5- Increasing the state pension is a ----- aim, but I don't think the country can afford it.
1) redundant 2) diverse 3) flexible 4) laudable
- 6- The primary aim in sumo wrestling is to knock your ----- right out of the ring!
1) protagonist 2) opponent 3) referee 4) beneficiary
- 7- The cost of the damage caused by the oil ----- will be around \$200 million.
1) spill 2) guilt 3) demerit 4) extent
- 8- Most of us ----- when we hear that many children spend more time watching TV than they spend in school. It's a rather scary thought.
1) withdraw 2) retreat 3) recoil 4) regress
- 9- Even though he isn't enrolled right now, Calvin says he will go to college ----- .
1) creatively 2) delicately 3) sentimentally 4) eventually
- 10- You should avoid driving during the snowstorm because the icy roads are ----- .
1) superficial 2) frigid 3) perilous 4) cautious

PART B: Cloze Test

Directions: Read the following passage and decide which choice (1), (2), (3), or (4) best fits each space. Then mark the correct choice on your answer sheet.

When it comes to visually identifying a work of art, there is no single set of values or aesthetic traits. A Baroque painting will not necessarily (1) ----- much with a contemporary performance piece, but they are both considered art.

(12) ----- the seemingly indefinable nature of art, there have always existed certain formal guidelines for its aesthetic judgment and analysis. Formalism is a concept in art theory (13) ----- an artwork's artistic value is determined solely by its form, or the way (14) -----, Formalism evaluates works on a purely visual level, (15) ----- medium and compositional elements as opposed to any reference to realism, context, or content.

- | | | | | |
|-----|-------------------|---------------|-------------------|-----------------|
| 11- | 1) share | 2) be sharing | 3) have shared | 4) be shared |
| 12- | 1) Although | 2) Despite | 3) Regardless | 4) However |
| 13- | 1) that | 2) that in it | 3) which | 4) in which |
| 14- | 1) of it made | 2) made | 3) how it is made | 4) it is made |
| 15- | 1) are considered | 2) considers | 3) considering | 4) and consider |

PART C: Reading Comprehension

Directions: Read the following three passages and answer the questions by choosing the best choice (1), (2), (3), or (4). Then mark the correct choice on your answer sheet.

PASSAGE 1:

The rational reconstruction of scientific progress was a much debated issue in the 1960s. Popper and Kuhn had provided the basic texts for the debate, and there followed a period of exposition and comparison. Perhaps the most important new standpoint to emerge from these discussions was that of Imre Lakatos.

Scientists do continue to use theories in the face of evidence that seems to refute them. Newtonian mechanics is a case in point. Scientists in the nineteenth century recognized that the anomalous motion of Mercury counted against the theory. Nevertheless, they continued to use it. And they were not acting irrationally in so doing. Yet, according to Popper's methodological principles, it is irrational to ignore falsifying evidence.

Lakatos criticized Popper for failing to distinguish between refutation and rejection. Lakatos agreed with Kuhn that refutation neither is nor should be followed invariably by rejection. Theories should be allowed to flourish even within an "ocean of anomalies."

- 16- Which of the following statements is true?
- 1) According to Popper, it is irrational to ignore falsifying evidence.
 - 2) Popper asked for a period of exposition and comparison regarding Lakatos' ideas.
 - 3) Lakatos was strongly against Newtonian mechanics for justification of Mercury's motion.
 - 4) The rational reconstruction of scientific progress was a topic of heated debate in the 19th century.
- 17- The word "them" in paragraph 2 refers to -----.
- | | |
|------------------------------|----------------|
| 1) exposition and comparison | 2) discussions |
| 3) scientists | 4) theories |

- 18- Which of the following statements is true?
- 1) Scientists in the nineteenth century recognized that the motion of Mercury was consistent with the principles of Newtonian mechanics.
 - 2) Lakatos criticized Popper for failing to distinguish between refutation and rejection.
 - 3) Lakatos criticized Kuhn for failing to distinguish between refutation and rejection.
 - 4) Lakatos criticized Kuhn for his methodological principles.
- 19- The word "anomalies" in paragraph 3 is similar in meaning to -----.
- 1) controversies
 - 2) contributions
 - 3) irregularities
 - 4) preliminaries
- 20- Where does the following sentence best fit into the passage?
Lakatos acknowledged that Kuhn was correct to emphasize continuity in science.
- 1) Beginning of paragraph 1
 - 2) Beginning of paragraph 2
 - 3) End of paragraph 2
 - 4) End of paragraph 3

PASSAGE 2:

The word "model" is highly ambiguous, and there is no uniform terminology used by either scientists or philosophers. A model is often considered to be a representation of some object, behavior, or system that one wants to understand. This article presents the most common types of models found in science as well as the different relations—traditionally called "analogies"—between models and between a given model and its subject.

Although once considered merely heuristic devices, they are now seen as indispensable to modern science. There are many different types of models used across the scientific disciplines, although there is no uniform terminology to classify them. The most familiar are physical models such as scale replicas of bridges or airplanes. These, like all models, are used because of their "analogies" to the subjects of the models. A scale model airplane has a structural similarity or "material analogy" to the full scale version. This correspondence allows engineers to infer dynamic properties of the airplane based on wind tunnel experiments on the replica. Physical models also include abstract representations which often include idealizations such as frictionless planes and point masses.

Another, but completely different type of model, is constituted by sets of equations. These mathematical models were not always deemed legitimate models by philosophers. Model-to-subject and model-to-model relations are described using several different types of analogies: positive, negative, material, and formal.

- 21- Which of the following questions is NOT answered in the first paragraph?
- 1) What does a model represent?
 - 2) What does the present article aim to discuss?
 - 3) Why is the word "model" an ambiguous term?
 - 4) Do scientists and philosophers use a uniform terminology to define a model?
- 22- The word "indispensable" in paragraph 2 is similar in meaning to -----.
- 1) committed
 - 2) opposed
 - 3) essential
 - 4) relevant
- 23- The word "them" in paragraph 2 refers to -----.
- 1) disciplines
 - 2) devices
 - 3) replicas
 - 4) models

- 24- Which of the following statements is true?
- 1) Physical models are never used to represent idealizations.
 - 2) In the past, models were regarded as merely heuristic devices.
 - 3) Mathematical models were always regarded as legitimate models by philosophers.
 - 4) Replicas are rarely used by scientists because of their analogies to the subjects of the models.
- 25- The passage refers to all of the following types of analogies EXCEPT -----.
- 1) neutral
 - 2) material
 - 3) positive
 - 4) formal

PASSAGE 3:

Nicholas Rescher is a prominent representative of contemporary pragmatism, but, unlike most analytic thinkers, he managed to establish himself as a systematic philosopher. In particular, he built a system of "pragmatic idealism" that combines elements of the European continental idealism with American pragmatism. One of the most salient features of Rescher's work is the breadth of topics with which he has dealt, including logic in its various forms, epistemology, the philosophy of science, metaphysics, process philosophy, and political philosophy. He has written about 400 articles and 100 books.

In his system of pragmatic idealism, the activity of the human mind plays a key role and makes a fundamental contribution to knowledge, while "valid" knowledge contributes to practical success. Rescher also defends a coherence theory of truth in a manner differing in a significant way from that endorsed by classical idealism. He draws an original distinction between a pragmatism of the left and a pragmatism of the right. The first is a flexible type of pragmatism that endorses a greatly enhanced cognitive relativism. The second envisions the pragmatist enterprise as a source of cognitive security.

Rescher sees Charles S. Peirce, Clarence I. Lewis and himself as adherents to the pragmatism of the right, and William James, F. S. C. Schiller and Richard Rorty as representatives of the pragmatism of the left, with John Dewey standing in a middle of the road position.

- 26- According to the passage, which of the following areas has Nicholas Rescher worked in?
- 1) Logic, ethics, metaphysics, and political philosophy
 - 2) Psychology, epistemology, metaphysics, and political philosophy
 - 3) Sociology, ethics, philosophy of science, and process philosophy
 - 4) Logic, epistemology, metaphysics, and political philosophy
- 27- The word "salient" in paragraph 1 is similar in meaning to -----.
- 1) admirable
 - 2) desirable
 - 3) notable
 - 4) variable
- 28- What is the second paragraph mainly about?
- 1) Nicholas Rescher's pragmatic idealism
 - 2) Definition of valid knowledge
 - 3) Classical idealism
 - 4) Cognitive security
- 29- What does "The second" in paragraph 2 refer to?
- 1) Cognitive relativism
 - 2) A coherence theory
 - 3) A pragmatism of the second
 - 4) A pragmatism of the right

۳۵ تابع انرژی پتانسیل یک سیستم با رابطه $U(x) = 4x^2 + 5x^3 - 2$ داده شده است. این سیستم در چه نقطه یا نقاطی تعادل پایدار دارد؟

(۱) در هر دو نقطه $x = \frac{1}{6}$ و $x = -1$

(۲) فقط در نقطه $x = -1$

(۳) فقط در نقطه $x = \frac{1}{6}$

(۴) در هیچ نقطه تعادل پایدار ندارد.

۳۶ گمان‌داری به جرم 60 kg روی سطح یخی بدون اصطکاکی در حال سکون ایستاده است. در یک لحظه تیری به

جرم 600 g را با تندی $50 \frac{\text{m}}{\text{s}}$ و زاویه 60° نسبت به افق شلیک می‌کند. تندی گمان‌دار روی یخ پس از شلیک

تیر چند متر بر ثانیه است؟

(۱) $0,25$

(۲) $0,37$

(۳) $0,43$

(۴) $0,50$

۳۷ سرعت زاویه‌ای یک چرخ به سبب وجود اصطکاک بر طبق رابطه $\omega = \omega_0 e^{-\alpha t}$ با زمان تغییر می‌کند که در آن

$\omega_0 = 84\pi \frac{\text{rad}}{\text{s}}$ و $\alpha = 3 \text{ s}^{-1}$ است. این چرخ قبل از آن که ساکن شود چند دور می‌زند؟ ($\ln 3 = 1,1$)

(۱) ۲۸

(۲) ۲۶,۶

(۳) ۱۴

(۴) ۱۲,۳

۳۸ تندی خطی ماهواره‌ای که دوره تناوب آن برابر دوره تناوب چرخش زمین به دور خود است، تقریباً چند متر بر

ثانیه است؟ (شتاب جاذبه در سطح زمین $9,8 \frac{\text{m}}{\text{s}^2}$ و شعاع زمین 6400 km فرض شوند).

(۱) ۱۶۰۰

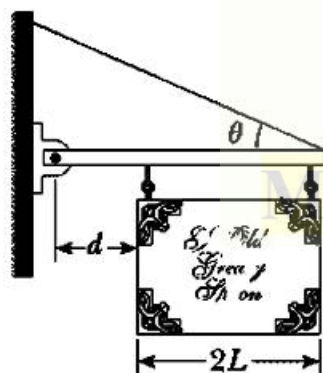
(۲) ۳۰۰۰

(۳) ۶۰۰

(۴) ۵۰۰۰

۳۹ در شکل زیر قابی یکنواخت به وزن W و پهنای $2L$ از میله سبک افقی آویزان است. میله از یک طرف به دیوار

قائم‌ی لولا شده است و از طرف دیگر توسط کابلی که با افق زاویه θ می‌سازد در حالت تعادل قرار دارد. اندازه نیرویی که در محل لولا به میله افقی وارد می‌شود کدام است؟



(۱) $\frac{WL}{2L+d} \cot \theta$

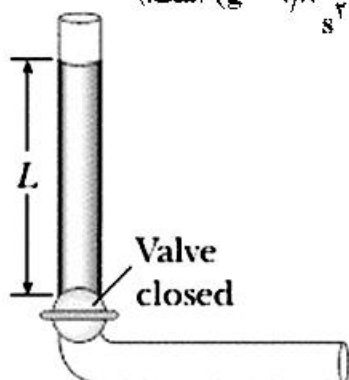
(۲) $\frac{WL}{2L+d} \sqrt{1 + [1 + (L/d)]^2 \tan^2 \theta}$

(۳) $\frac{WL}{2L+d} \sqrt{1 + [1 + (L/d)]^2 \cot^2 \theta}$

(۴) $\frac{WL}{2L+d}$

۴۰- مایع تراکم‌ناپذیر و غیر وشکسان ابتدا در حال سکون در بخش قائم لوله نشان داده شده در شکل زیر است که در آن $L = 2\text{ m}$. اگر شیر باز شود مایع در بخش افقی لوله جریان می‌یابد. هنگامی که مایع کاملاً در بخش افقی است

تندی مایع چند متر بر ثانیه است؟ (مساحت سطح مقطع در تمام لوله ثابت و $g = 9.8 \frac{\text{m}}{\text{s}^2}$ است.)



- (۱) ۶/۶۲
- (۲) ۳/۱۲
- (۳) ۲/۲۱
- (۴) ۴/۴۲

۴۱- شدت یک موج صوتی باید چند برابر شود تا تراز صوتی آن ۶ دسی بل افزایش یابد؟ ($\log 2 = 0.3$)

- (۱) ۲
- (۲) ۴
- (۳) ۳
- (۴) ۱.۵

Moshaveranetahsili.ir

۴۲- در یک سیستم خلا بسیار بالا، خلایی به اندازه 10^{-9} Pa به دست می‌آید. در این فشار و دمای 27°C در هر سانتی‌مترمکعب از این ظرف چند مولکول هوا موجود است؟ مشاوران



- (۱) 2.4×10^5
- (۲) 2.4×10^6
- (۳) 2.7×10^6
- (۴) 2.7×10^5

۴۳- دو مول از یک گاز ایده‌آل در حین انبساط تک‌دما به فشار نهایی $4 \times 10^5 \text{ Pa}$ و حجم نهایی 25 L می‌رسد. اگر این گاز در این تحول 5 kJ کار انجام دهد، دما و حجم اولیه گاز چقدر بوده است؟ ($e^{-1} = 0.37$ و $R = 8.3 \frac{\text{J}}{\text{K}}$)

- (۱) 602°C و $15/2 \text{ L}$
- (۲) 931°C و $9/3 \text{ L}$
- (۳) 329°C و $15/2 \text{ L}$
- (۴) 301°C و $9/3 \text{ L}$

۴۴- یک موتور حرارتی گرما را در دمای 180°C گرفته و گرمای خروجی را در دمای 100°C تحویل می‌دهد. در هر چرخه، انرژی حرارتی که خارج می‌شود $2 \times 10^4 \text{ J}$ و کاری که موتور انجام می‌دهد $2/5 \times 10^3 \text{ J}$ است. بازدهی این موتور چند برابر بازدهی موتوری است که به‌طور برگشت‌پذیر میان این دو چشمه حرارتی عمل می‌کند؟



- (۱) ۰/۲۸
- (۲) ۰/۲۵
- (۳) ۰/۷۱
- (۴) ۰/۶۳

۴۵- روی حلقه‌ای به شعاع R بار الکتریکی Q به‌طور یکنواخت توزیع شده است. بیشینه اندازه میدان الکتریکی روی محور تقارن عمود بر سطح حلقه کدام است؟

Moshaveranetahsili.ir

- (۱) $\frac{Q}{6\pi\epsilon_0\sqrt{2}R^2}$
- (۲) $\frac{Q}{2\epsilon_0\sqrt{2}R^2}$
- (۳) $\frac{Q}{4\pi\epsilon_0\sqrt{2}R^2}$
- (۴) $\frac{Q}{3\epsilon_0\sqrt{2}R^2}$

۴۶- یک ذره به جرم 10g و بار الکتریکی $2/4\mu\text{C}$ در بالای یک صفحه پلاستیکی تخت بسیار بزرگ افقی در حالت معلق در هوا در تعادل است. صفحه پلاستیکی دارای بار الکتریکی با چگالی سطحی یکنواخت σ است. اندازه σ

چند $\frac{\text{C}}{\text{m}^2}$ است؟ $(g = 9.8 \frac{\text{m}}{\text{s}^2})$

(۱) $2/6 \times 10^{-6}$

(۲) $7/2 \times 10^{-7}$

(۳) $7/2 \times 10^{-4}$

(۴) $2/6 \times 10^{-9}$

۴۷- دو کره رسانا اولی با شعاع $r_1 = R$ و دومی با شعاع $r_2 = 3R$ چنان قرار دارند که فاصله دو مرکز آن‌ها از هم برابر $d = 8R$ است. این دو کره با سیم رسانایی به یکدیگر متصل می‌شوند و در حالت تعادل، بار الکتریکی کره اول q_1 و بار الکتریکی کره دوم q_2 است. اگر میدان الکتریکی در روی سطح کره اول و دوم به ترتیب E_1 و E_2 باشد، کدام رابطه‌ها درست است؟

Moshaveranetahsili.ir $\frac{E_2}{E_1} = 3$ و $\frac{q_2}{q_1} = \frac{1}{3}$ (۱)



(۲) $\frac{E_2}{E_1} = \frac{1}{9}$ و $\frac{q_2}{q_1} = 3$

(۳) $\frac{E_2}{E_1} = \frac{1}{3}$ و $\frac{q_2}{q_1} = 3$

(۴) $\frac{E_2}{E_1} = 9$ و $\frac{q_2}{q_1} = \frac{1}{3}$

مشاوران تحصیلی

۴۸- خازنی با ظرفیت مجهول تا اختلاف پتانسیل 120V شارژ می‌شود. سپس این خازن به خازن خالی از باری با ظرفیت $60\mu\text{F}$ به‌طور موازی بسته می‌شود. اختلاف پتانسیل دو سر مجموعه 20V است. ظرفیت خازن مجهول چند μF است؟

نضمین قبولی کارشناسی ارشد

moshaveranetahsili.ir

(۱) $8/6$

(۲) $15/3$

(۳) $10/0$

(۴) $12/0$

۴۹- طلا بهترین فلز از لحاظ چکش‌خواری و شکل‌پذیری است به‌طوری که یک گرم طلا را می‌توان به شکل سیمی به طول $2/4\text{km}$ درآورد. مقاومت الکتریکی این سیم در دمای 20°C چقدر است؟ (چگالی طلا $19/3 \frac{\text{g}}{\text{cm}^3}$ و

Moshaveranetahsili.ir مقاومت ویژه آن در دمای 20°C برابر $2/44 \times 10^{-8} \Omega \cdot \text{m}$ است.)

(۱) $2/7\Omega$

(۲) $2/7\text{k}\Omega$

(۳) $2/7\text{G}\Omega$

(۴) $2/7\text{M}\Omega$

۵۰- الکترونی تحت تاثیر برهم کنش کولنی به دور یک پروتون ساکن با شعاع ثابت $m \cdot 4.9 \times 10^{-11}$ می چرخد. اگر مجموعه در یک میدان مغناطیسی ثابت به اندازه $T \cdot 0.4$ و عمود بر ممان مغناطیسی مداری الکترون قرار گیرد، گشتاور نیروی وارد بر مجموعه چند $N \cdot m$ است؟ (جرم الکترون $9.1 \times 10^{-31} \text{ kg}$ است.)

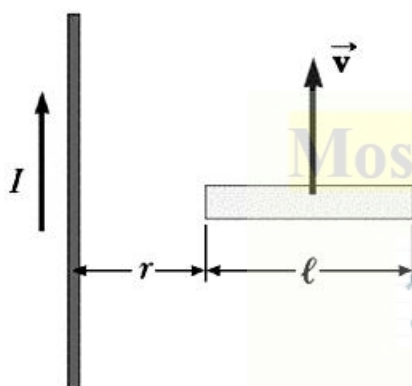
(۱) 4.8×10^{-16}

(۲) 7.9×10^{-12}

(۳) 3.6×10^{-22}

(۴) 2.3×10^{-5}

۵۱- میله رسانایی به طول l مطابق شکل زیر با سرعت ثابت \vec{v} موازی یک سیم مستقیم بلند حامل جریان ثابت I در حرکت است. محور میله همواره عمود بر سیم و انتهای نزدیک آن به فاصله r از میله قرار دارد. مقدار اختلاف پتانسیل القایی در دو سر میله کدام است؟



(۱) $\frac{\mu_0 I v}{2\pi} \ln\left(1 + \frac{l}{r}\right)$

(۲) $\frac{\mu_0 I v}{2} \left(1 + \frac{l}{r}\right)$

(۳) $\frac{\mu_0 I v}{2\pi} \left(1 + e^{-r/l}\right)$

(۴) صفر

۵۲- در فضای خالی از دی الکتریک و ماده مغناطیسی، شکل کلی قانون آمپر-ماکسول کدام است؟ (C مداری بسته و I جریان گذرنده از سطح محدود به این مدار و Φ_E شار میدان الکتریکی گذرنده از این سطح است.)

(۱) $\oint_C \vec{B} \cdot d\vec{\ell} = \mu_0 I + \epsilon_0 \frac{d\Phi_E}{dt}$ (۲) $\oint_C \vec{B} \cdot d\vec{\ell} = \mu_0 I$

(۳) $\oint_C \vec{B} \cdot d\vec{\ell} = \mu_0 I + \mu_0 \epsilon_0 \frac{d\Phi_E}{dt}$ (۴) $\oint_C \vec{B} \cdot d\vec{\ell} = \mu_0 I + \mu_0 \epsilon_0 \Phi_E$

۵۳- اگر در آسمان صاف شدت نور خورشید در سطح زمین $\frac{W}{m^2} \cdot 1000$ باشد، در نور خورشید چه مقدار انرژی الکترومغناطیسی در واحد حجم موجود است؟

(۱) 3.0 MJ/m^3 (۲) 3.3 J/m^3

(۳) $3.3 \mu\text{J/m}^3$ (۴) 3.0 GJ/m^3

۵۴- یک لامپ کوچک زیر آب یک استخر به فاصله ۲ متر از سطح آب قرار دارد. نوری که از آب ساکن خارج می شود تشکیل یک دایره در سطح آب می دهد. شعاع این دایره چند متر است؟ (ضریب شکست آب را $\frac{4}{3}$ فرض کنید.

$(\sin 48.6^\circ = 0.75)$

(۱) ۳.۴۶ (۲) ۲.۲۶

(۳) ۱.۱۶ (۴) ۱.۵

۵۵- یک حباب صابون در هوا تحت تابش نوری با طول موج 630 nm قرار می‌گیرد. کمینه ضخامت این حباب چند نانومتر باشد تا پرتوهای بازتابی از آن تداخل سازنده داشته باشند؟ (ضریب شکست صابون را $1/4$ فرض کنید).

(۱) $225/0$

(۲) $112/5$

(۳) $337/5$

(۴) $56/5$

ریاضی:

۵۶- اگر $f(x) = 4^x - 2^x$ باشد، $(f^{-1})'(2)$ کدام است؟

(۱) $\frac{1}{3 \ln 2}$

(۲) $\frac{1}{6 \ln 2}$

(۳) $\frac{1}{28 \ln 2}$

(۴) $\frac{1}{14 \ln 2}$

Moshaveranetahsili.ir



۵۷- تعداد نقاط بحرانی تابع $f(x,y) = x + 2y + \frac{1}{xy^2}$ در دامنه $|x| > \frac{1}{4}$ و $|y| > \frac{1}{3}$ کدام است؟

مشاوران تحصیلی

(۱) صفر

(۲) ۱

(۳) ۲

(۴) ۳

تخصصی ترین مرکز مشاوره، برنامه ریزی

۵۸- اندازه تصویر پاره خط AB با مختصات $A(1,2,0)$ و $B(-1,0,3)$ روی صفحه $x+y+z=1$ ، کدام است؟

moshaveranetahsili.ir



(۱) $\sqrt{\frac{50}{3}}$

(۲) $\frac{5}{\sqrt{3}}$

(۳) $\frac{3}{\sqrt{3}}$

(۴) $3\sqrt{\frac{2}{3}}$

Moshaveranetahsili.ir

۵۹- حاصل $\int_0^{\pi} \frac{x \sin x}{1 + \cos^2 x} dx$ کدام است؟

(۱) $\frac{\pi}{2}$

(۲) $\frac{\pi^2}{4}$

(۳) $\frac{\pi^2}{2}$

(۴) $\frac{\pi}{4}$

۶۰- تعداد ریشه‌های معادله $\frac{1+z^4}{1-z^2} = 1$ کدام است؟

(۱) ۱

(۲) ۲

(۳) ۳

(۴) ۴

۶۱- مساحت ناحیه محدود به منحنی $(x^2 + y^2)^2 = x^2 - y^2$ در صفحه مختصات، کدام است؟

(۱) $\frac{1}{2}$

(۲) ۱

(۳) $\frac{3}{2}$

(۴) ۲

۶۲- منحنی $y = x + \sqrt{x}$ را در بازه $[0, 1]$ حول محور y ها دوران می‌دهیم. حجم جسم حاصل از این دوران، کدام است؟

(۱) $\frac{11\pi}{15}$

(۲) $\frac{22\pi}{15}$

(۳) $\frac{11\pi}{45}$

(۴) $\frac{22\pi}{45}$

۶۳- مقدار $\lim_{x \rightarrow \infty} \frac{\cosh^2 x - \cos^2 x}{x(\sqrt{\cos x} - 1)}$ ، کدام است؟

(۲) $-\frac{4}{3}$

(۴) $\frac{4}{3}$

(۱) $-\frac{8}{3}$

(۳) $\frac{2}{3}$

۶۴- تابع پتانسیل نیروی $\vec{F}(x, y, z) = \sin y \vec{i} + x \cos y \vec{j} - \sin z \vec{k}$ که مقدار آن در نقطه $(0, 0, \frac{\pi}{4})$ برابر یک باشد،

کدام است؟

(۱) $x \cos y + \sin z$

(۲) $x \sin y + \sin z$

(۳) $x \cos y + \cos z + 1$

(۴) $x \sin y + \cos z + 1$

۶۵- فرض کنید میدان برداری $\vec{F}(x, y, z) = 2\vec{i} - 3\vec{j} - \vec{k}$ از سطح مخروطی شکل S با ضابطه $z = 4 - \sqrt{x^2 + y^2}$

محدود به صفحه xy می‌گذرد. شارگذرای \vec{F} از سطح S، کدام است؟

(۱) -8π

(۲) 8π

(۳) 16π

(۴) -16π

۶۶- حاصل $\oint_C \sqrt{1+x^2} dx + 2xy dy$ که در آن C منحنی مثلثی شکل با رئوسهای $(0, 0)$ ، $(1, 0)$ و $(1, 2)$ در جهت مثبت است، کدام است؟

مثبت است، کدام است؟

(۱) -2

(۲) صفر

(۳) 2

(۴) 3

Moshaveranetahsili.ir

۶۷- کدام یک از اعداد مختلط زیر ریشه معادله $z^4 - 4z^2 + 16 = 0$ است؟

(۱) $\sqrt{3} + i$

(۲) $\sqrt{2}(1+i)$

(۳) $1 + \sqrt{3}i$

(۴) $\sqrt{2}(1-i)$

۶۸- اگر $A = (2a+1, 5a-2)$ ، $B = (-2, 3)$ و $A - B = \emptyset$ باشد، حدود a کدام است؟

(۱) $[\frac{1}{5}, \frac{1}{3}]$

(۲) $[\frac{1}{3}, +\infty)$

(۳) $(-\infty, \frac{1}{5}]$

(۴) $(-\infty, \frac{1}{5}] \cup [\frac{1}{3}, +\infty)$

Moshaveranetahsili.ir

۶۹- تعداد ریشه‌های معادله $[x^2] = 1 + \frac{3}{4}|x|$ ، کدام است؟

(۱) صفر

(۲) ۱

(۳) ۲

(۴) ۴

Moshaveranetahsili.ir

moshaveranetahsili.ir

۷۰- برد تابع $f(x) = \sin^2 x + \cos^4 x$ ، کدام است؟

(۱) $[\frac{1}{3}, 1]$

(۲) $[\frac{1}{3}, 1]$

(۳) $[\frac{1}{2}, 1]$

(۴) $[0, 1]$

۷۱- در کدام محدوده از a تابع $f(x) = \frac{2x^2 - a}{x^2 - a + 4}$ به ازای $x < -1$ ، نزولی است؟

(۱) $a > 8$

(۲) $a < 8$

(۳) $|a| < 8$

(۴) $|a| > 8$

۷۲- فرض کنید $e^{xy} - 4x^2y + 2x = 3$ حاصل $\frac{d^2y}{dx^2}$ در نقطه‌ای به عرض $y = 0$ ، کدام است؟

- (۱) $-\frac{26}{9}$ (۲) $-\frac{13}{9}$
 (۳) $\frac{13}{9}$ (۴) $\frac{26}{3}$

۷۳- تابع $g(x, y) = \begin{cases} \frac{x^2 - y^2}{x^2 + y^2} & ; (x, y) \neq (0, 0) \\ 0 & ; (x, y) = (0, 0) \end{cases}$ را در نظر بگیرید. حاصل $\frac{\partial^2 g(0, 0)}{\partial x \partial y}$ ، کدام است؟

- (۱) $-\infty$ (۲) صفر
 (۳) $+\infty$ (۴) موجود نیست.

۷۴- انحنای منحنی $r = \cos \theta + \sin \theta$ در نقطه $(\frac{\pi}{4}, 1)$ در مختصات قطبی، کدام است؟

- (۱) $\frac{1}{\sqrt{2}}$ (۲) $\sqrt{2}$
 (۳) $\frac{1}{2}$ (۴) ۱

۷۵- دنباله بازگشتی $x_{n+1} = \frac{3x_n^4 - 4x_n^2 + 4}{4x_n^2 - 8x_n + 2}$ با جمله آغازین $x_0 = 1/5$ را در نظر بگیرید. مقدار $\lim_{n \rightarrow \infty} x_n$ ، کدام است؟

- (۱) ۰ (۲) ۱
 (۳) ۲ (۴) ۳

۷۶- حجم رویه محدود به صفحه $y + z = 5$ و استوانه $r = 2 \cos \theta$ بالای صفحه مختصات، کدام است؟

- (۱) 10π (۲) 8π
 (۳) 6π (۴) 5π

۷۷- مؤلفه افقی شتاب ذره‌ای که در مسیر $\vec{r}(t) = (t^2, t^2, t^3)$ حرکت می‌کند، در لحظه $t = 2$ ، کدام است؟

- (۱) $\frac{40}{\sqrt{11}}$ (۲) $\frac{20}{\sqrt{11}}$
 (۳) $\frac{6\sqrt{2}}{\sqrt{11}}$ (۴) $\frac{12\sqrt{2}}{\sqrt{11}}$

۷۸- معادله خط مماس بر منحنی حاصل از تقاطع رویه‌های $z = x^2 + y^2 + 1$ و $z = x^2 + y^2 + 3$ در نقطه $A(1, 0, 2)$ ، کدام است؟

- (۱) $x = t + 1, y = 2t, z = 2$ (۲) $x = t, y = 0, z = 2$
 (۳) $x = 1, y = 2t, z = 2t + 2$ (۴) $x = 1, y = 2t, z = 2$

۷۹- طول قوس منحنی $x = \cos^3 t, y = \sin^3 t$ در بازه $[0, \pi]$ ، کدام است؟

- (۱) ۶ (۲) ۳
 (۳) ۸ (۴) $\frac{3}{2}$

۸۰ اگر $I(x) = \int \frac{\sin x + \sin 2x}{3 + \sin^2 x} dx$ با شرط $I(\frac{\pi}{4}) = 0$ باشد، حاصل $I(\pi)$ کدام است؟

- (۱) $\frac{5\sqrt{3}}{2}$
 (۲) $\frac{5\sqrt{3}}{2}$
 (۳) $\frac{5\sqrt{3}}{4}$
 (۴) $\frac{5\sqrt{3}}{4}$

منطق:

۸۱- تقسیم‌های لفظ مرکب تام به خبر و انشاء و مفاهیم به کلی و جزئی به ترتیب تقسیمی و است.

- (۱) منطقی - طبیعی (۲) طبیعی - منطقی (۳) منطقی - منطقی (۴) طبیعی - طبیعی

۸۲- در جمله صادقی «جزئی اضافی» موضوع و «جزئی حقیقی» محمول است. کدام مدعا در مورد این جمله حتماً صادق است؟

- (۱) نقیض آن نقض موضوع ندارد. (۲) نقض محمول آن نقض طرفین ندارد.
 (۳) عکس مستوی لازم‌الصدق ندارد. (۴) عکس نقیض موافق لازم‌الصدق ندارد.

۸۳- نسبت میان «غیر مساوی» و «متباین» چیست؟

- (۱) تساوی (۲) تباین
 (۳) عموم و خصوص مطلق (۴) عموم و خصوص من وجه

۸۴- نسبت میان موضوع و محمول A تساوی است. اگر A صادق باشد نسبت میان موضوع و محمول عکس مستوی A کدام است؟

- (۱) تساوی (۲) تباین
 (۳) عموم و خصوص مطلق (۴) عموم و خصوص من وجه

۸۵- نتیجه قیاس B نقیض نتیجه قیاس A است. B می‌تواند برای A یک قیاس باشد.

- (۱) دور (۲) عکس (۳) مقاومت (۴) معارضة

۸۶- جمله A کاذب است. کدام مورد حتماً کاذب است؟

- (۱) نقیض عکس نقیض موافق A (۲) نقیض نقض محمول نقیض A
 (۳) نقض محمول عکس مستوی نقیض A (۴) عکس مستوی عکس نقیض مخالف A

۸۷- بر جمله A دو بار قاعده عکس نقیض موافق را اعمال می‌کنیم. حاصل خود A است. A کدام است؟

- (۱) سالبه جزئی، موجهه جزئی (۲) موجهه جزئی، موجهه کلیه
 (۳) سالبه کلیه، سالبه جزئی (۴) موجهه کلیه، سالبه جزئی

۸۸- بر جمله A قواعد عکس مستوی و عکس نقیض موافق را به ترتیب اعمال می‌کنیم. جمله حاصل عکس مستوی لازم‌الصدق ندارد. A کدام است؟

- (۱) سالبه کلیه (۲) موجهه کلیه (۳) سالبه جزئی (۴) موجهه جزئی

۸۹- عکس مستوی هر دو مقدمه قیاسی در شکل چهارم موجهه جزئی است. نتیجه این قیاس است.

- (۱) سالبه جزئی (۲) موجهه جزئی
 (۳) موجهه کلیه (۴) موجهه کلیه یا موجهه جزئی

- ۹۰- نتیجه قیاسی از شکل سوم مقدمه قیاسی از شکل چهارم قرار می‌گیرد، نتیجه نهایی چه خواهد بود؟
 (۱) سالبه جزئی یا موجبه جزئی
 (۲) سالبه کلیه یا سالبه جزئی
 (۳) فقط موجبه جزئی
 (۴) فقط سالبه جزئی
- ۹۱- عکس مستوی عکس نقیض موافق A صغرای قیاسی در شکل سوم است. کدام مطلب درباره کبرای این قیاس صحیح است؟
 (۱) فقط سالبه کلیه است.
 (۲) فقط موجبه کلیه است.
 (۳) موجبه کلیه یا سالبه کلیه است.
 (۴) می‌تواند هر یک از محصورات چهارگانه باشد.
- ۹۲- در قیاس زیر، نتیجه عکس نقیض ندارد:

A

هر ب ج است.

B ∴

گزاره A کدام است؟

- (۱) هیچ الف ب نیست.
 (۲) هر الف ب است.
 (۳) بعضی الف ب نیست.
 (۴) بعضی الف ب است.
- ۹۳- اگر نسبت میان الف و ب عموم و خصوص من وجه باشد و جملات زیر صادق باشند، نسبت میان ب و ج کدام است؟
 یا بعضی الف ب نیست یا بعضی ب د نیست. (مانعه الجمع)
 هیچ د ج نیست.
 (۱) تباین
 (۲) هر الف ب است.
 (۳) ج اعم از ب است.
 (۴) عموم و خصوص من وجه

Moshaveranetahsili.ir



مشاوران
تحصیلی

تخصصی ترین مرکز مشاوره، برنامه ریزی

نظمین قبولی کنکورهای ارشد

- ۹۴- اگر جملات زیر صادق باشند، نسبت میان الف و ب کدام نیست؟
 هر الف ج است.
 هیچ ج د نیست.
 بعضی ب د است.
 (۱) تباین
 (۲) تساوی
 (۳) عموم و خصوص مطلق
 (۴) عموم و خصوص من وجه
- ۹۵- قضیه «همیشه الف یا نقیض ب (بای مانعة الجمع)» صادق است. کدام گزینه حتماً صادق است؟
 (۱) گاهی الف یا ب (بای مانعة الخلو)
 (۲) گاهی چنین نیست که اگر الف آنگاه ب
 (۳) همیشه نقیض الف یا نقیض ب (بای مانعة الخلو)
 (۴) هرگز چنین نیست که اگر الف آنگاه نقیض ب



مشاوران
تحصیلی

- ۹۶- اگر جمله $P \rightarrow (P \equiv \sim P)$ صادق باشد، کدام جمله کاذب است؟
 (۱) $P \rightarrow (P \rightarrow P)$
 (۲) $P \rightarrow (\sim P \rightarrow P)$
 (۳) $(P \rightarrow P) \rightarrow P$
 (۴) $(\sim P \rightarrow P) \rightarrow P$

Moshaveranetahsili.ir

- ۹۷- اگر $P \wedge Q$ کاذب باشد، کدام یک از جملات زیر حتماً صادق است؟
 (۱) $(P \rightarrow Q) \rightarrow (P \wedge Q)$
 (۲) $(P \vee Q) \rightarrow (P \equiv Q)$
 (۳) $(P \wedge Q) \rightarrow \sim (P \equiv Q)$
 (۴) $(\sim P \wedge \sim Q) \rightarrow (P \equiv Q)$

- ۹۸- هم ارز کدام مورد است؟
 (۱) $P \rightarrow P$
 (۲) $P \rightarrow Q$
 (۳) $(P \vee Q) \rightarrow P$
 (۴) $(P \vee Q) \rightarrow Q$

۹۹- چند مورد از جملات زیر قضیه هستند؟

$(A \wedge B) \rightarrow (A \vee B)$

$(A \wedge B) \rightarrow (A \rightarrow B)$

$(A \rightarrow B) \rightarrow (A \vee B)$

$(A \rightarrow B) \rightarrow (A \wedge B)$

$(A \vee B) \rightarrow (A \wedge B)$

$(A \vee B) \rightarrow (A \rightarrow B)$

۴ (۴)

۳ (۳)

۲ (۲)

۱ (۱)

۱۰۰- کدام فرمول مستلزم P است؟

$(Q \rightarrow P) \rightarrow P$ (۲)

$(P \rightarrow Q) \rightarrow Q$ (۴)

$(P \rightarrow P) \rightarrow Q$ (۱)

$(P \rightarrow Q) \rightarrow P$ (۳)

۱۰۱- کدام فرمول هم ارز سه فرمول دیگر نیست؟

$P \& (Q \vee P)$ (۲)

$P \& (P \rightarrow Q)$ (۴)

$P \vee (Q \& P)$ (۱)

$P \& (Q \rightarrow P)$ (۳)

۱۰۲- کدام استدلال نادرست است؟

$(P \& Q) \vee R \vdash P \& (Q \vee R)$ (۲)

$P \& (Q \vee R) \vdash (P \& Q) \vee R$ (۴)

$(P \rightarrow Q) \vee R \vdash P \rightarrow (Q \vee R)$ (۱)

$P \rightarrow (Q \vee R) \vdash (P \rightarrow Q) \vee R$ (۳)

۱۰۳- همه فرمول‌های زیر قضیه هستند، به جز:

$(P \rightarrow Q) \vee (Q \rightarrow R)$ (۲)

$(P \rightarrow Q) \vee (R \rightarrow Q)$ (۴)

$(P \rightarrow Q) \vee (Q \rightarrow P)$ (۱)

$(P \rightarrow Q) \vee (R \rightarrow P)$ (۳)

۱۰۴- کدام دسته از جملات سازگار است؟

$\forall x(Fx \rightarrow \sim Fx), \forall xFx$ (۲)

$\exists x(Fx \rightarrow \sim Fx), \forall xFx$ (۴)

$\forall x(Fx \rightarrow \sim Fx), \exists xFx$ (۱)

$\exists x(Fx \rightarrow \sim Fx), \exists xFx$ (۳)

۱۰۵- کدام گزینه معادل عبارت زیر است؟

$\sim(\exists x)[Mx \wedge (\forall z)(Bz \supset \sim Dxz)]$

$(\exists x)[Mx \supset (\exists z)(Bz \wedge \sim Dxz)]$ (۲)

$(\exists x) \sim [Mx \wedge (\forall z)(Bz \supset \sim Dxz)]$ (۴)

$(\forall x)[Mx \supset (\exists z)(Bz \wedge Dxz)]$ (۱)

$(\forall x) \sim [Mx \wedge \sim (\forall z)(Bz \supset \sim Dxz)]$ (۳)

فلسفه:

۱۰۶- طبق نظر علامه طباطبایی، برهان بر اثبات وجود ذهنی کدام است؟

(۱) تصور بی‌نهایت‌ها

(۲) تصور امور کلی صرف و محض

(۳) تصور امور عدمی محض همچون معدوم مطلق

(۴) تصور موجودات خارجی با صفت کلیت و صرافت و تصور امور عدمی غیرموجود در خارج

- ۱۰۷- طبق نظر علامه طباطبایی، کدام گزینه در مورد صور علمی جزئی درست است؟
 (۱) مجرد محض اند.
 (۲) غیرمادی و مجرد مثالی اند.
 (۳) دارای ماده و رنگ و شکل هستند.
 (۴) منطبع در جزء عصبی و جزء دماغی اند.
- ۱۰۸- تصورات وهمی کدام اند؟
 (۱) تصورات جزئی خارجی مرتبط با حس
 (۲) تصورات کلی خارجی
 (۳) معانی جزئی
 (۴) معانی کلی
- ۱۰۹- نوع دیگری از جوهر که اشراقیان اثبات نموده اند و در زمره جوهر پنجگانه مشائیان نیست، کدام است؟
 (۱) جوهر الهی
 (۲) جوهر عقلی
 (۳) جوهر مثالی
 (۴) جوهر نفسانی
- ۱۱۰- کم متصل غیر قار کدام است؟
 (۱) زمان
 (۲) سطح
 (۳) عدد
 (۴) خط
- ۱۱۱- مقسم مقولات چیست؟
 (۱) وجود
 (۲) ماهیت
 (۳) ممکنات
 (۴) واجب الوجود
- ۱۱۲- نظر مشائیان در مورد وجود کدام است؟
 (۱) وحدت وجود و موجود
 (۲) وحدت وجود و کثرت موجود
 (۳) وجودات متباین به تمام ذات هستند.
 (۴) وجودات و موجودات متباین به بعض ذات هستند.
- ۱۱۳- طبق نظر حکمای مسلمان، ملاک نیاز معلول به علت کدام است؟
 (۱) حدوث
 (۲) ماهیت
 (۳) وجود
 (۴) امکان
- ۱۱۴- نظریه اصالت وجود متعلق به کدام حکیم مسلمان است؟
 (۱) فارابی
 (۲) ملاصدرا
 (۳) ابن سینا
 (۴) سهروردی
- ۱۱۵- مفاهیم حقوقی و اخلاقی طبق نظر متأخرین چه نامیده شده اند؟
 (۱) مفاهیم ارزشی
 (۲) مفاهیم اعتباری
 (۳) مفاهیم نسبی
 (۴) مفاهیم ماهوی
- ۱۱۶- دو مفهوم «کلی» و «جزئی» در ذیل کدام دسته قرار دارند؟
 (۱) مفاهیم اعتباری
 (۲) مفاهیم نسبی
 (۳) معقولات ثانی فلسفی
 (۴) معقولات ثانی منطقی
- ۱۱۷- طبق نظریه «تشکیک وجود»، کدام گزینه درست است؟
 (۱) وجود و موجود واحدند.
 (۲) وجود و موجود هر دو کثیراند.
 (۳) وجود واحد و موجودات کثیراند.
 (۴) وجود و موجود هم واحد و هم کثیراند.
- ۱۱۸- کدام تعریف منطبق با نظریه فلسفه اصالت مصلحت عملی در باب «حقیقت» است؟
 (۱) حقیقت امری است که برای یک عقیده یا یک فکر حاصل می شود، نه آنکه وصف ثابتی باشد برای فکری تا در کشف آن بکوشیم.
 (۲) حقیقت امری مندرج و مندمج در پدیدارهاست که در طی تلاش و تجربه انسانی کشف می شود.
 (۳) حقیقت امری ثابت و ایستا و تغییرناپذیر است.
 (۴) حقیقت امری جدا از خیر است.
- ۱۱۹- نظریه «شیخ در ماشین» متعلق به کدام فیلسوف و در چه موضوعی است؟
 (۱) دکارت، نفس و بدن
 (۲) سارتر، انسان و جهان
 (۳) گیلبرت رایل، طبیعت و ماهیت ذهن
 (۴) وینگشتاین، قوانین زبان عادی

- ۱۲۰- تفاوت اگزیستانسیالیسم معاصر با کی پرگارد چیست؟
 (۱) عدول از فلسفه انسان‌نگر انتزاعی به نوعی فلسفه کاربردی
 (۲) عدول از شناخت انسان و امور مربوط به او به مسائل منطقی و علمی
 (۳) مطالعه عقلی و فلسفی دربارهٔ عالم انسانی به جای ایمان مسیحی
 (۴) به جای جانبداری از مسیحیت به عنوان گره‌گشای وضع ناگوار انسان، تردید در وجود خدا
- ۱۲۱- «عمل اخلاقی» طبق نظر کانت کدام است؟
 (۱) به حکم حس تکلیف است.
 (۲) به سائقه تمایلات است.
 (۳) برخلاف تمایلات است.
 (۴) مطابق با تکلیف است.
- ۱۲۲- اخلاق طبق نظر کانت چگونه است؟
 (۱) قانونمند است.
 (۲) نسبی است.
 (۳) امر عینی است.
 (۴) برحسب عرف عام و فهم مشترک است.
- ۱۲۳- مبدأ اخلاق طبق نظر معتزله کدام است؟
 (۱) علم
 (۲) عدل
 (۳) قدرت
 (۴) اختیار
- ۱۲۴- طبق نظر دکارت، کدام جزء عالم مخلوق جزء ماشین جهان نیست؟
 (۱) جسم
 (۲) روح
 (۳) عقل
 (۴) نفس
- ۱۲۵- طبق نظر پارمنیدس و زنون الثانی، کدام جمله زیر درست است؟
 (۱) ما در جریان زندگی روزمره هیچ تجربه واقعی از تغییر نداریم.
 (۲) فقط ثابت و نامتغیر واقعی است و بقیه جز توهمات اسف انگیز نیست.
 (۳) امور متغیر و ناپایدار همچون امور ثابت متعلق عالم واقعی هستند.
 (۴) هر امر ثابتی در عین ثبات تا اندازه‌ای در معرض تغییرات قرار می‌گیرد.
- ۱۲۶- ارکان و عناصر اساسی جهان رواقی کدام است؟
 (۱) روح و خدا
 (۲) روح و نفس
 (۳) ماده و عقل
 (۴) ماده و صورت
- ۱۲۷- کدام گزینه منطبق با آراء ابن مسکویه است؟
 (۱) حیات انسان توافق بین خواسته‌های تن و روان است.
 (۲) حیات انسان، حیات زهد و اعراض است.
 (۳) رهبانیت و تصوف منشأ فضیلت است.
 (۴) علم و اخلاق منشأ فضیلت است.
- ۱۲۸- تجربه در متداول‌ترین بیان‌های مبتنی بر اصالت طبیعت، چه ویژگی دارد؟
 (۱) دارای خصوصیت متحول و متکامل است.
 (۲) دارای دو جنبه عینی و ذهنی است.
 (۳) نامتعیین و غیرموجب است.
 (۴) پویا و دینامیک است.
- ۱۲۹- مشهورترین عرضه داشت مذهب همه خدایی کدام است؟
 (۱) فلسفه هیوم
 (۲) فلسفه‌های اصالت طبیعت
 (۳) نظام مابعدالطبیعه اسپینوزا
 (۴) مذهب اصالت علل اعدادی مالبرانش
- ۱۳۰- آنسلم، دکارت و اسپینوزا، کدام برهان را بر اثبات وجود خدا ترجیح داده‌اند؟
 (۱) برهان هستی شناختی (برهان از ذات به ذات)
 (۲) برهان جهان‌شناسی (علی)
 (۳) برهان کمال (وجود کامل)
 (۴) برهان نظم

■ ■ اقرء النصوص التالية ثم اجب عن الاسئلة (۱۳۱ - ۱۴۳)

* النص الاول:

بارض فارس بحيرات كثيرة عليها عمارات وقرى مسكونة ومزارع ومستغلات فنذكر منها اكبرها قطرا واكثرها عمارة وخيرا فمنها بحيرة البختكان التي يقع فيها نهر كر وهي بناحية خفرز وتتصل الي قرب صاهك كرمان وطولها يكون نحو ستين ميلا وعرضها في اماكن ستة اميال واكثر من ذلك وهي ملحة الماء وتعقد اطرافها في سمائم الصيف ملحا كثيرا يتصرف به وحواليها رساتيق وقرى وعمارات متصلة ويتصل طرفها بكورة اصطخر. ومن البحيرات الفارسية بحيرة بدشت ارزن من كورة سابور وطولها نحو ثلاثين ميلا وماؤها عذب ويجف اكثرها في سمائم الصيف وحميم الفيط حتى لا يبقى منها الا الشئ اليسير و ربما امتلأت فكان عمقها نحو ست قيم واقل واكثر وفيها زوارق كثيرة يصاد فيها السمك العجيب الكثير وعامة سموكها تحمل الي شيراز وتشف كثرتها علي ما يحتاج اليه. وبجميع ارض فارس وفي كل مكان منها بيوت نيران وهي كثيرة يفضلون بعضها علي بعض فمنها بيت الكاريان وهو بيت معظم ناره موقدة مذ الف سنة ونيف وكان بارض فارس بيوت نيران كثيرة تعطلت يرجوع اكثر الفرس الي دين الاسلام وبقي اكثر اماكنها الي الآن بلاقع (من نزهة المشتاق للشريف الأديسي).

۱۳۱- عین الخطأ!

- ۱) يصب نهر كر في بحيرة بختكان.
- ۲) كان عمق احد بحيرات فارس نحو ۶ قيم.
- ۳) ليست علي بحيرات فارس و حواليها قري مسكونة.
- ۴) تجري في احد بحيرات فارس زوارق كثيرة.

۱۳۲- عین الخطأ في شأن بحيرة بختكان!

- ۱) طولها ۶۰ ميلا بالتقريب
- ۲) عرضها ۶ اميالا او اكثر
- ۳) ماءها عذب جدا
- ۴) ليس ماءها بعذب

۱۳۳- اين وقعت بحيرة بختكان؟

- ۱) بدشت ارزن
- ۲) بكورة اصطخر
- ۳) بكورة سابور
- ۴) قرب صاهك كرمان

۱۳۴- عین ما تراه صحيحا وفق النص المذكور!

- ۱) سموك بحيرة بختكان تحمل الي شيراز
- ۲) يصاد في بحيرة بختكان السمك العجيب
- ۳) في كل مكان من ارض الفارس بيوت نيران
- ۴) بحيرة دشت ارزن غزيرة الماء في كل الشهور

١٣٥- ما هو بيت الكاريان؟

(١) احدي بيوت النار في ارض فارس

(٢) بيت لايعظمونه اهل فارس لناره

(٣) بيت من بيوت اهل فارس

(٤) بيت اثري في شيراز كان قدمتها اكثر من الف سنة

١٣٦- لماذا اكثر بيوت النار صار متروكا؟

(١) لان اكثر اماكنها بلاقع.

(٢) لان اكثر الفرس اعتنقوا بدين الاسلام.

(٣) لان الحكام يمنعون الناس دخولهم.

(٤) لان اهل فارس لم يكن بحاجة اليها.

١٣٧- ما كان سبب جفاف بحيرة دشت ارزن في بعض المواسم وفق النص المذكور؟

(١) الرياح الحارة و الحرارة الشديدة

(٢) عنوبة ماءها

(٣) عمقها الضحل

(٤) كثرة الملح فيها

Moshaveranetahsili.ir

* كان ميدان الجغرافية الوصفية اذن هو اول الميادين التي كتب فيها الجغرافيون المسلمون وظهر عدد من الكتب تصف بلاد الدولة الاسلامية والبلاد المتاخمة لها احيانا وكان اقدم هذه الكتب - فيما نظن - كتاب المسالك والممالك الذي كتبه ابن خرداذبه حوالي سنة مائتين وثلاثين الهجري ثم توالت بعده الكتب ومنها كتاب بنفس الاسم لأحمد بن الطيب السرخسي تلميذ الفيلسوف ابي يوسف الكندي وقد ضاع كتاب السرخسي فيما ضاع من تراثنا المجيد. ومن قبيل كتاب ابن خرداذبه كتاب البلدان لابن واضح اليعقوبي الجغرافي الذي ساح في البلاد الاسلامية فشرق حتى الهند وغرب حتى وصل بحر الظلمات أو المحيط الاطلسي ثم عاد الي وطنه مصر بعد كل سياحاته الطويلة حيث مات سنة مائتين واربع وثمانين الهجري ثم كتاب المسالك والممالك للمروزي المتوفي في ٢٧٤ الهجري؛ وبدأ ان للجغرافية الوصفية ضرورة عملية بعد اتساع رقعة الدولة الاسلامية اذ اصبح من الضروري معرفة الطرق التي تربط بين اجزاء هذه الدولة الفسيحة و كان لابد من معرفة المسافات بين الاماكن. فقد كانت السياسة والادارة والتجارة وما اليها مما يتطلب وصفا دقيقا للامكنة والبقاع. ومن قبل كان الحج يتطلب معرفة بطرق القوافل الي الاماكن المقدسة وكان هو نفسه عاملا له اهمية في زيادة التعارف بين المسلمين وتبادل المعلومات (عن محمد محمود الصياد).

١٣٨- عين الجواب الصحيح في شأن ابن خرداذبه؟

(١) كان من تلاميذ الفيلسوف ابي يوسف الكندي.

(٢) كان من الجغرافيين المسلمين و مات سنة ٢٣٠ للهجرة.

(٣) قد كتب كتابا في الجغرافية الوصفية بمشاركة زميله احمد بن الطيب السرخسي.

(٤) يظن الكاتب ان ابن خرداذبه هو اول من كتب كتابا في الجغرافية الوصفية.

۱۳۹- عین ما تراد مغلوطا!

- ۱) الجغرافيون المسلمون يصفون في كتبهم احيانا البلاد المتأخمة للدولة الاسلامية.
- ۲) قد ألف اليعقوبي كتابه البلدان في مصر ثم ساح في البلاد الاسلامية.
- ۳) الجغرافيون المسلمون يصفون في كتبهم البلاد الاسلامية.
- ۴) قد ضاع كتاب المسالك والممالك لابن الطيب السرخسي.

۱۴۰- ابن مات اليعقوبي؟

- ۱) بجزيرة في المحيط الاطلسي
- ۲) سواحل بحر الظلمات
- ۳) مصر
- ۴) هند

۱۴۱- من كتب كتابا بعنوان المسالك والممالك غير ابن خردادبه؟

- ۱) السرخسي - المروزي
- ۲) الكندي - السرخسي
- ۳) اليعقوبي - الكندي
- ۴) اليعقوبي - المروزي

۱۴۲- لماذا الجغرافية الوصفية لها ضرورة عميقة بعد اتساع رقعة الدولة الاسلامية؟

- ۱) للدوافع الدينية
- ۲) للتعارف بين المسلمين
- ۳) لتبادل المعلومات بين المسلمين
- ۴) لمعرفة الطرق و المسافات بين الاماكن

۱۴۳- ماذا يتطلب وصفا دقيقا للاماكن والبقاع؟

- ۱) معرفة الطرق و الاماكن
- ۲) اتساع رقعة الدولة
- ۳) ارتباط اجزاء الدولة الفسيحة
- ۴) السياسة و الادارة و التجارة و الحج

■ ■ عین الاصح في ترجمة العبارات التالية (۱۴۴ - ۱۴۸)!

۱۴۴- «المانع الكبير الذي حل دون هذه الأمنية حتى الآن هو عدم وقوف الامم الشرقية بعضها على لغات بعض».

- ۱) مشکل بزرگی که تاکنون لاینحل مانده این است که ملت‌های شرقی همدیگر را درک نمی‌کنند.
- ۲) مشکل عمده در مسیر این خواسته این است که برخی از امت‌های مشرق زمین زبان برخی دیگر را نمی‌فهمند.
- ۳) آن مانع بزرگ که همچنان بر سر راه این آرزو قرار دارد این است که ملت‌های مشرق زمین زبان‌های یکدیگر را نمی‌دانند.
- ۴) مانع عمده‌ای که تاکنون در ذیل این آرزو جای گرفته همانا عدم اطلاع برخی از ملت‌های شرقی بر زبان برخی دیگر است.

۱۴۵- « وهذه الطريقة التي افقيناها في تأليف هذا الكتاب وان لم تكن مألوفة في تأليف الكتب المدرسية إلا اننا وجدناها اكثر ملائمة لحاجات الطلبة عندنا».

(۱) با اینکه در تألیف کتاب‌های درسی چنین روشی مرسوم نبود، ما در تألیف این کتاب از این روش پیروی کردیم، زیرا آن را با نیازهای دانشجویان خودمان مناسب‌تر یافتیم.

(۲) و این روشی است که ما دنبال کردیم در تألیف این کتاب، هر چند مرسوم نبود در تألیف کتاب‌های درسی، مگر اینکه ما آن را مناسب‌تر یافتیم برای نیازهای دانشجویان.

(۳) و این همان روشی است که ما آن را در تألیف این کتاب دنبال کردیم، با آنکه در تألیف کتاب‌های درسی چنین روشی ناآشنا بود، با این حال در نزد ما این روش برای نیازهای طلبه‌ها بهتر است.

(۴) و این روش را ما برای تألیف این کتاب تدوین کردیم، هر چند در تألیف کتابهای درسی مرسوم نشد. با این حال برای نیاز طلاب ما بهتر است.

۱۴۶- « هي بواعث لا تُتَّهَبُ عن الخروج ولا تزال تلح عليه في اتخاذ طريق واحد من طريقين لا معدل عنهما».

(۱) این‌ها عواملی است که باعث خروج او می‌شود و همیشه یکی از این دو راه را انتخاب می‌کند که راه درستی نیست.

(۲) این‌ها عواملی است که وی را از قیام علیه او دور نمی‌کند و همواره او را در انتخاب یکی از این دو راه که گریزناپذیر است، ترغیب می‌کند.

(۳) این‌ها عواملی است که او را از قیام علیه او باز نمی‌دارد و همواره او را در اخذ یکی از این دو راه ناهموار و دشوار ترغیب می‌کند.

(۴) این‌ها باعث قیام بر ضد او شده و همواره او را بر خروج علیه او و انتخاب یکی از این دو راه که عادلانه هم نبود، تشویق می‌کرد.

۱۴۷- « چرا دیگر به آنچه برادرت می‌گوید توجه نمی‌کنی؟».

(۱) لماذا لا تعتنى بقول اخيك؟ (۲) لماذا لا تتوجه بما يقول اخوك؟

(۳) لماذا لا تعود تحفل بما يقول اخوك؟ (۴) لماذا لا تنتظر الي قول اخيك ابدا؟

۱۴۸- « كان موعد سفره يكاد ان يحدد في وقت قريب».

(۱) زمان سفر او، تقریباً به‌زودی مشخص می‌شود. (۲) زمان سفر او اندکی قبل معلوم شده بود.

(۳) چیزی نمانده تا زمان سفرش معلوم شود. (۴) کاش زمان سفرش به‌زودی معین می‌شد.

■ ■ المسائل الصرفية والنحوية (۱۴۹ - ۱۵۵):

۱۴۹- عین نوع المصادر المعتلة التالية باعتبار حروفها الاصلية: الوقاية- الترمية- النقول- الوعد

(۱) مثال- اجوف- ناقص- لفيف (۲) لفيف- ناقص- اجوف- مثال

(۳) اجوف- مثال- لفيف- ناقص (۴) اجوف- لفيف- مثال- ناقص

۱۵۰- عین العبارة التي ان يكون فيها «التمييز»!

- (۱) اشتریت عشرة اكيال قمحا.
(۲) جلس جلوس الأمراء.
(۳) ضربه ضربا شديدا.
(۴) قام التلميذ احتراماً للمعلم.

۱۵۱- كم عدد « المضاف والمضاف اليه » (الاضافة المعنوية) في هذه العبارة:

« وطفه حسين باحثٌ مجدد وكاتبٌ عبقرى بينما كان ابوالعلاء شديد التشاؤم كثير الشك ساخطا على الدنيا.»

- (۱) اثنين (۲) اربعة (۳) ثلاثة (۴) واحد

۱۵۲- عین نوع المفعول في هذه العبارة: « قیدوا العلم بالكتابة! »

- (۱) المفعول به (۲) المفعول فيه (۳) المفعول المطلق (۴) المفعول لاجله

۱۵۳- عین الخطأ!

- (۱) جاء رجلان في البيت.
(۲) اشتریت اربعون كتاب.
(۳) في هذه المقاطعة عشرون مدينة.
(۴) يا زميلُ الاستاذُ ما اصعبَ عملُك!

۱۵۴- عین الصحيح عن التوكيد!



- (۱) ليس درسُ العربيةُ درساً جديداً.
(۲) علقَ اللوحَ الجميلَ علي جدارِ الغرفة.
(۳) ان استاذنا نفسه قد زرع في قلوبنا بذور الأمل.
(۴) لا تزال اللغة العربية تُدرس في مدارس ايران.

۱۵۵- عین ما فيه عطف البيان!

- (۱) جاء احمد صديقها
(۲) امتكم امة واحدة.
(۳) أعملك خير ام شر؟
(۴) الامام علي امير المؤمنين عليه السلام

نضمین قبولی کارشناسی ارشد

کلیات فرهنگ و تمدن اسلامی:

۱۵۶- کدام گزینه عامل بنیادین ماهیت و وحدت علمی و عملی فرهنگ و تمدن اسلامی است؟

- (۱) اسلامیت (۲) انسانیت (۳) عقلائیت (۴) اصل توحید

۱۵۷- کدام یک از عوامل زیر، نقش و تأثیر بیشتری در شکوفایی علوم عقلی در قرن چهارم و پنجم هجری در تاریخ

فرهنگ و تمدن اسلامی داشت؟

- (۱) ورود عنصر ایرانی به دستگاه خلافت که برخوردار از پیشینه تمدنی بود.
(۲) غلبه فرقه‌ها و امرای شیعی که توجه بیشتری به علوم اوائل داشتند.
(۳) غلبه جریان کلام معتزلی بر جهان اسلام که بر عقل و عقل‌گرایی توجه خاصی داشت.
(۴) تبدیل بغداد به کانون حضور مترجمان و فیلسوفان بزرگ

۱۵۸- مفاتیح‌العلوم خوارزمی در زمره کدام دسته از علوم جای می‌گیرد؟

- (۱) تراجم علماء (۲) فلسفه علم (۳) فهرست‌نگاری (۴) دانشنامه‌نویسی

- ۱۵۹- کدام جمله زیر، درست است؟
- (۱) تمدن اسلامی محصول و میراث همه فرهنگ‌ها و تمدن‌های بشری در تاریخ بوده است.
 (۲) تمدن اسلامی برآمده از آموزه‌های وحیانی و میراث عربی و ساخته کوشش قوم ایرانی بود.
 (۳) تمدن اسلامی منبعث از وحی، وارث فرهنگ قدیم شرق و غرب، ترکیب‌کننده و تکمیل‌کننده آن بود.
 (۴) اعراب مسلمان چیز گسترش اسلام از طریق فتوح نقش فرهنگی و علمی در تمدن اسلامی نداشتند.
- ۱۶۰- کدام نظام زمین‌داری، اسباب نابسامانی اقتصاد مسلمانان را فراهم ساخت و از کدام دوره؟
- (۱) اقطاع ارضی - خلفای عباسی
 (۲) اقطاع ارضی - سلجوقی
 (۳) خراج ارضی - خلفای راشدین
 (۴) خراج ارضی - ایلخانان
- ۱۶۱- سازمان حکومت امویان متأثر از تشکیلات اداری کدام حکومت بود؟
- (۱) مصر
 (۲) ایران
 (۳) بیزانس
 (۴) غسانیان
- ۱۶۲- امویان مخالف سرسخت کدام یک از جریان‌های کلامی دوره خود بودند؟
- (۱) زیدیه
 (۲) جبریه
 (۳) قدریه
 (۴) مرجئه
- ۱۶۳- از نظر ژوزف بورلو، کدام عامل سبب حفظ و استمرار فتوحات به‌عنوان سیاستی راهبردی و نه تاکتیکی در قرون اولیه اسلامی بود؟
- (۱) نشر علوم اسلامی
 (۲) توسعه‌طلبی سیاسی
 (۳) غنیمت‌جویی
 (۴) نشر اسلام
- ۱۶۴- درباره پیامدهای جنگ‌های صلیبی، کدام گزینه نادرست است؟
- (۱) اشرافیت غربی را تقویت کرد.
 (۲) صلیبیان با ناکامی‌های نظامی روبه‌رو شدند.
 (۳) در تفاهات میان اسلام و مسیحیت نقش نداشت.
 (۴) تأثیر چندانی در انتقال علوم به غرب نداشت.
- ۱۶۵- ضعف و تجزیه خلافت عباسیان از چه زمانی آغاز شد؟
- (۱) ورود ایرانیان و آغاز دوره امیرالامرای
 (۲) ورود ترکان به دستگاه خلافت از نیمه قرن سوم
 (۳) ورود ایرانیان به دستگاه خلافت از نیمه قرن دوم
 (۴) ورود ترکان به دستگاه خلافت، پس از جنگ مأمون و امین
- ۱۶۶- کدام یک از شهرها و مراکز حکومتی مسلمانان جدیدالتأسیس نبودند؟
- (۱) فسطاط
 (۲) کوفه
 (۳) دمشق
 (۴) بغداد
- ۱۶۷- وصف «دقت، شیوه علمی مبتنی بر مقایسه مشاهدات عینی با مندرجات کتاب‌های پیشین، موثق بودن اطلاعات جغرافیایی» بر کدام جغرافی‌نگار مسلمان درست‌تر است؟
- (۱) ابن خردادبه
 (۲) ابن فضلان
 (۳) یعقوبی
 (۴) مقدسی
- ۱۶۸- کدام عامل سبب شد تا نظامیة بغداد رونق خود را از دست دهد؟
- (۱) تأسیس مدرسه مستنصریه و رونق آن
 (۲) حمله ویرانگر مغولان به بغداد
 (۳) حمله بساسیری به بغداد
 (۴) قتل خواجه نظام‌الملک
- ۱۶۹- کدام خلیفه عباسی ستام ترجمان را مأمور تحقیق درباره سد یا جوج کرد؟
- (۱) هارون
 (۲) واثق
 (۳) معتصم
 (۴) مأمون
- ۱۷۰- وصف «مجموعه‌ای از نجوم اسلامی و مأخذی برای بسیاری از شعب علوم یونانی و کلدای و بابلی» بر کدام کتاب درست است و مؤلف آن کیست؟
- (۱) قانون مسعودی - بیرونی
 (۲) صورالکواکب - بیرونی
 (۳) قانون مسعودی - عبدالرحمن صوفی
 (۴) صورالکواکب - عبدالرحمن صوفی

- ۱۷۱- نظریه رؤیت اشیاء ناشی از ساطع شدن نور از جسم مورد رؤیت به چشم را کدام دانشمند مسلمان مطرح کرد؟
 (۱) خواجه نصیرالدین طوسی
 (۲) بطروجی
 (۳) البتانی
 (۴) ابن هیثم
- ۱۷۲- کدام شاخه از دانش جغرافیا، اساس فعالیت و رونق بازرگانی مسلمانان بود؟
 (۱) نقشه‌نگاری
 (۲) ممالک‌نگاری
 (۳) مسالک‌نگاری
 (۴) جغرافیای انسانی
- ۱۷۳- نخستین پزشک ایرانی اشاره کننده به بیماری سفلیس یا آتشک فرنگی کیست؟
 (۱) میرمحمد زمان
 (۲) عمادالدین شیرازی
 (۳) کمال‌الدین حسین ماهانی
 (۴) بهاء‌الدوله حسینی نوریخس
- ۱۷۴- کدام شاخه از ریاضیات را می‌تواند دستاورد مستقل دانشمندان دوره اسلامی به حساب آورد؟
 (۱) جبر و مقابله
 (۲) مثلثات مسطح
 (۳) هندسه کره
 (۴) هندسه
- ۱۷۵- کدام گزینه نمایانگر ساختار و ترتیب درست قانون ابن سینا است؟
 (۱) ۱- اصول کلی؛ ۲- بیماری‌های هریک از اندام‌ها؛ ۳- بیماری‌های عارض بر سراسر بدن؛ ۴- داروشناسی (داروهای مفرد)؛ ۵- داروسازی (داروهای مرکب)
 (۲) ۱- اصول کلی؛ ۲- داروشناسی (داروهای مفرد)؛ ۳- بیماری‌های هریک از اندام‌ها؛ ۴- بیماری‌های عارض بر سراسر بدن؛ ۵- داروسازی (داروهای مرکب)
 (۳) ۱- تقدمة‌المعرفه؛ ۲- بیماری‌شناسی؛ ۳- جراحی؛ ۴- داروشناسی (داروهای مفرد)؛ ۵- داروسازی (داروهای مرکب)
 (۴) ۱- کالیدشناسی؛ ۲- بیماری‌شناسی؛ ۳- جراحی؛ ۴- داروشناسی (داروهای مفرد)؛ ۵- داروسازی (داروهای مرکب)
- ۱۷۶- نظریه میل در انتقاد به کدام نظر ارسطو درباره حرکت بسط یافت؟
 (۱) حرکت قسری
 (۲) حرکت پرتابه
 (۳) حرکت دائمی سیارات
 (۴) حرکت در مقوله کیف
- ۱۷۷- مهم‌ترین منبع یونانی دانشمندان اسلامی در نجوم، کدام‌یک از کتاب‌های زیر است؟
 (۱) جدول‌های آسان فی جرمی النیرین (۲) فی جرمی النیرین (۳) مجسطی (۴) أکر
- ۱۷۸- کدام پزشک، برجسته‌ترین جراح عصر خود و بلکه مشهورترین جراح عرب در اندلس است؟
 (۱) زهراوی
 (۲) ابن زهر
 (۳) ابن میمون
 (۴) ابن بگال
- ۱۷۹- سته ضروریه در پزشکی دوره اسلامی کدامند؟
 (۱) بهداشت روانی، بهداشت جسمی، تقدمة‌المعرفه، پرهیز، استراحت
 (۲) بهداشت شخصی، بهداشت عمومی، تأثیرات اقلیمی، تقدمة‌المعرفه، تشخیص، درمان
 (۳) هوا، غذا، آرامش و حرکت بدنی، خواب، آرامش عاطفی، دفع و قبض
 (۴) آب، هوا، غذا، آرامش جسمی و روانی، استحمام، پرهیز
- ۱۸۰- در باب انتساب آثار به پزشکان، کدام گزینه درست است؟
 (۱) ذخیره خوارزمشاهی از جرجانی، الفاظ الادویه از قوصونی، کشف الرموز از جزائری
 (۲) کشف الرموز از عبدالرزاق جزائری، حدیقه الازهار از قوصونی، الفاظ الادویه از عین الملک
 (۳) قریب‌الدین از شاپور بن سهل، تذکرة الکحالیین از عیسی بن علی، تشریح المنصوری از منصور بن الیاس شیرازی
 (۴) اقریادین اقریادین از کندی، تذکرة الکحالیین از علی بن عیسی، المغنی فی الادویه المفردة از ابن بیطار

Moshaveranetahsili.ir



مشاوران تحصیلی

تخصصی ترین مرکز مشاوره، برنامه ریزی

تضمین قبولی کارشناسی ارشد

moshaveranetahsili.ir



Moshaveranetahsili.ir

Moshaveranetahsili.ir



مشاوران تحصیلی

تخصصی ترین مرکز مشاوره، برنامه ریزی

تضمین قبولی کارشناسی ارشد

moshaveranetahsili.ir



Moshaveranetahsili.ir