

452F

محل درج امضا



محل ثبت اثر انگشت سبانه دست راست



در این محل چیزی ننویسید.

کد کنترل

452

F



در این محل چیزی ننویسید.



عصر پنجشنبه

۱۳۹۹/۵/۲

«اگر دانشگاه اصلاح شود مملکت اصلاح می‌شود.»
امام خمینی (ره)جمهوری اسلامی ایران
وزارت علوم، تحقیقات و فناوری
سازمان سنجش آموزش کشور

آزمون ورودی دوره‌های کارشناسی ارشد ناپیوسته داخل - سال ۱۳۹۹

مهندسی طراحی محیط زیست - کد (۱۲۸۷)

تعداد سؤال: ۱۰۰ سؤال تستی و ۸ سؤال تشریحی مدت پاسخ‌گویی: ۲۰۰ دقیقه

عنوان مواد امتحانی، تعداد و شماره سؤالات

ردیف	مواد امتحانی	تعداد سؤال	از شماره	تا شماره
۱	زبان عمومی و تخصصی (انگلیسی)	۳۰	۱	۳۰
۲	اطلاعات عمومی محیطی (محیط مصنوعی و محیط طبیعی، بالاخص محیط زیست ایران)	۲۵	۳۱	۶۵
۳	اطلاعات عمومی (فضای سبز شهری و معماری آن)	۲۵	۶۶	۱۰۰
۴	توانایی‌های مقدماتی طراحی و بیان تصویری (تشریحی)	۸	۱۰۱	۱۰۸

تذکرات خیلی مهم:

- ۱- داوطلبان گرامی لطفاً در قسمت بالای همین صفحه و در محل‌های تعیین شده، اثر انگشت سبانه دست راست و امضای خود را درج نمایند. عدم درج امضا و اثر انگشت به منزله عدم حضور در جلسه آزمون خواهد بود.
- ۲- داوطلبان باید پاسخ سؤال‌های ۱۰۱ تا ۱۰۸ را که به صورت تشریحی - ترسیمی است در داخل همین دفترچه ارائه نمایند و در پایان آزمون نیز دفترچه توسط عوامل اجرایی، جمع‌آوری خواهد شد.
- ۳- از نوشتن هر گونه مشخصات بالای این صفحه و صفحات داخل دفترچه جداً خودداری شود. در غیر این صورت ورقه شما تصحیح نخواهد شد.
- ۴- پاسخ‌های مربوط به هر سؤال را فقط در زیر همان سؤال بنویسید و یا ترسیم نمایید. بدیهی است چنانچه پاسخ هر سؤال در محل تعیین شده نباشد پاسخ سؤال شما تصحیح نخواهد شد.

این آزمون نمره منفی دارد.

استفاده از ماشین حساب مجاز نیست.

حق چاپ، تکثیر و انتشار سؤالات به هر روش (الکترونیکی و...) پس از برگزاری آزمون، برای تمامی اشخاص حقیقی و حقوقی تنها با مجوز این سازمان مجاز می‌باشد و با متخلفین برابر مقررات رفتار می‌شود.

۱۳۹۹

در این صفحه چیزی ننویسید.

* داوطلب گرامی، عدم درج مشخصات و امضا در مندرجات جدول ذیل، به منزله عدم حضور شما در جلسه آزمون است.

اینجانب با شماره داوطلبی با آگاهی کامل، یکسان بودن شماره صندلی خود را با شماره داوطلبی مندرج در بالای کارت ورود به جلسه، بالای پاسخنامه و دفترچه سؤالات، نوع و کد کنترل درج شده بر روی دفترچه سؤالات و پائین پاسخنامه‌ام را تأیید می‌نمایم.

امضا:

زبان عمومی و تخصصی (انگلیسی):

PART A: Vocabulary

Directions: Choose the word or the phrase (1), (2), (3), or (4) that best completes each sentence. Then mark the answer on your answer sheet.

- 1- It had not rained on the prairie for several months. Because of the drought, the climate had become very -----.
1) unsteady 2) rigid 3) intense 4) arid
- 2- Deserted for six months, the property began to look more like a jungle and less like a residence—weed grew ----- in the front yard.
1) unchecked 2) unjustified 3) complicated 4) scanty
- 3- Can you please ----- this last part of the lesson for me; I'm not sure I understood.
1) recapitulate 2) identify 3) postulate 4) recount
- 4- Gerry's dissatisfaction with our work was ----- in his expression, although he never criticized us directly.
1) vulnerable 2) bright 3) implicit 4) humble
- 5- The world's coal, oil and gas ----- are finite; one day they will run out, so think now about what you can do to consume less.
1) appliances 2) deposits 3) relies 4) amenities
- 6- You are recommended to use mnemonics to help you ----- important items of information.
1) enumerate 2) expose 3) recall 4) withdraw
- 7- The lifespan of a mayfly is -----, lasting from a few hours to a couple of days.
1) imprecise 2) ephemeral 3) superficial 4) swift
- 8- His words to the press were deliberately -----; he didn't deny the reports but neither did he confirm them.
1) mutual 2) essential 3) dogmatic 4) equivocal
- 9- Hundreds of people had come to see a popular satire, but during the performance a fire started in the theater, and the audience and actors had to ----- the building immediately.
1) expel 2) evacuate 3) disperse 4) detach
- 10- Computers have helped solve some of the mathematical ----- which have puzzled man for many centuries.
1) conundrums 2) caprices 3) artifacts 4) chronologies

PART B: Cloze Test

Directions: Read the following passage and decide which choice (1), (2), (3), or (4) best fits each space. Then mark the answer on your answer sheet.

When Newton arrived at Cambridge, the Scientific Revolution of the 17th century was already in full force. The heliocentric view of the universe—theorized by astronomers Nicolaus Copernicus and Johannes Kepler, (11) ----- refined by Galileo—was well known in most European academic circles.

Philosopher René Descartes had begun to formulate a new concept of nature (12) ----- an intricate, impersonal and inert machine. (13) -----, like most universities in Europe, Cambridge was steeped (14) ----- Aristotelian philosophy and a view of nature resting on a geocentric view of the universe, (15) ----- with nature in qualitative rather than quantitative terms.

- | | | | | |
|-----|------------------|--------------|---------------|--------------------|
| 11- | 1) and was later | 2) and later | 3) later was | 4) which was later |
| 12- | 1) like | 2) such as | 3) as | 4) the same |
| 13- | 1) Although | 2) As though | 3) Because | 4) Yet |
| 14- | 1) in | 2) for | 3) with | 4) of |
| 15- | 1) dealt | 2) dealing | 3) by dealing | 4) and was dealt |

PART C: Reading Comprehension

Directions: Read the following three passages and answer the questions by choosing the best choice (1), (2), (3), or (4). Then mark the correct choice on your answer sheet.

PASSAGE 1:

Sustainable site design integrates vegetation to reduce contaminated runoff and to facilitate infiltration and groundwater recharge. Native and naturalized plant materials can significantly reduce maintenance costs for irrigation, mowing or pruning, and pest control. In the Midwestern United States, for example, maintaining irrigated turfgrass costs as much as six times the cost of maintaining a native prairie or wetland community.

Ecological restoration can have the greatest positive impacts if these efforts are planned strategically. Riparian restoration, for example, is an example of targeted remediation that produces important environmental results, including:

- Buffering aquatic habitats from contaminated stormwater runoff from upland developed areas
- Creating ecotone habitat for native plant and animal species
- Shoreline stabilization and remediation produced by plantings to reduce erosion and sedimentation of water bodies

A good site analysis, of course, can provide the "road map" for targeting these ecological restoration efforts.

Low-impact development minimizes hydrologic impacts by infiltrating runoff to recharge groundwater and remove waterborne pollutants. A major objective is to minimize the site's developed area and limit development to the most suitable areas. A second major objective is to slow and reduce runoff from the developed site.

- 16- According to the passage, the term “sustainable site design” deals with -----.
- 1) reducing land degradation and water recharge
 - 2) reading contamination of groundwater and soil
 - 3) increasing water pollution and land contamination significantly
 - 4) minimizing the polluted water and increasing the underground water level
- 17- In some parts of the U.S., irrigating the grass fields are -----.
- 1) more expensive than those of native plants
 - 2) more cheaper than those of native plants
 - 3) much cheaper than those of native plants
 - 4) much cheaper than those of wetland’s vegetation
- 18- The Author refers to “ecological restoration” in paragraph 2 in order to -----.
- 1) highlight the importance of site location
 - 2) determine the level of underground water recharge
 - 3) show that riparian restoration can improve environmental quality
 - 4) indicate the interdependence of site design and energy consumption
- 19- An appropriate site analysis can -----.
- 1) prepare road map for site degradation
 - 2) provide a clear way to achieve better ecological restoration
 - 3) prepare map for ecological urban planning
 - 4) provide road map for ecological landscape planning
- 20- According to the text, “LID” stands for -----.
- | | |
|-------------------------------|--------------------------------------|
| 1) low input design | 2) low impact development |
| 3) level of integrated design | 4) limitation of irrigation distance |

PASSAGE 2:

In discussions of ecological philosophy and the mastery of nature, a common point of departure and historical foil has been either the empiricism of Francis Bacon or the rationalism of Rene Descartes, two Renaissance thinkers who developed radically new methods for guiding scientific research and who characterized the natural world in terms of its use-value for or distinctness from humans. Marx himself, in fact, remarked, “That Descartes, like Bacon, anticipated an alteration in the form of production, and the practical subjugation of Nature by Man, as a result of the altered methods of thought, is plain from his 'Discours de la Méthode.' ” For Bacon, to know nature means to disturb and annoy it (*natura vexata*) through artisanry and technology so that it will disclose its secrets. With Descartes, the understanding of nature and realization of certainty are achieved first by separation from the natural world, then its precise measurement. In both instances knowledge is premised upon detachment and a thoroughgoing control over the environment and experimental conditions. Coupled with this control is a privileging of the “how” over the “why,” which eventuates in a utilitarian criterion of truth, a tendency to transform science into technique, and a reduction of the “object” of knowledge to an instrumental relation or quantifiable value.

- 21- According to the text, the term “ecological philosophy” in general refers to -----.
- 1) the better understanding of man-nature relationship
 - 2) the better understanding of radical thinkers
 - 3) the identification of historical scientists
 - 4) the advancement of technology

- 22- **The new scientific research methods -----.**
 1) were developed by Bacon and Descartes
 2) were developed by Marx and his disciples
 3) refers to the holistic approach towards nature
 4) refers to the opposition to the rationalist thinkers
- 23- **Descartes believed in -----.**
 1) Power of Man over Nature 2) Dominance of Man by Nature
 3) Man as part of Nature 4) Priority of Nature over all Issues
- 24- **According to Bacon's idea to know nature means -----.**
 1) to discover its secrets by any disturbing means
 2) to protect it from technology and disturbing means
 3) to develop its potential to be enhanced
 4) to respect its totality and integration
- 25- **According to text, the word "privileging" in line 13 mean -----.**
 1) special advantage 2) accepting
 3) making it clear 4) transforming

PASSAGE 3:

By the late nineteenth century, the focus for the engineers and builders of tunnels was beginning to shift from Europe to the United States and especially New York, where the rivers encircling Manhattan captured the imagination of tunnelers and challenged their ingenuity. The first to accept the challenge was a somewhat mysterious Californian named DeWitt Clinton Haskin, who turned up in New York in the 1870's with a proposal to tunnel through the silt under the Hudson River between Manhattan and Jersey City. Haskin eventually abandoned the risky project. But a company organized by William McAdoo resumed the attack in 1902, working from both directions. McAdoo's men were forced to blast when they ran into an unexpected ledge of rock, but with this obstacle surmounted the two headings met in 1904 and McAdoo donned oilskins to become the Hudson's first underwater bank-to-bank pedestrian. *World's Work magazine* proudly reported in 1906 that New York could now be described as a body of land surrounded by tunnels. Three one way shafts beneath the Hudson and two under the Harlem River were already holed through; three more Hudson tubes were being built. Eight separate tunnels were under construction beneath the East River.

- 26- **The quotation from world's work magazine introduces facts about -----.**
 1) people's concern about the weakening of the city's foundation
 2) the role of New York City in promoting engineering
 3) cities that were building new tunnels to Manhattan
 4) the number of tunnels being built at the time
- 27- **According to the passage, DeWitt Clinton Haskin came from -----.**
 1) California 2) New York 3) Europe 4) Jersey City
- 28- **What does the author imply about DeWitt Clinton Haskin's background?**
 1) It was not something people knew much about
 2) It did not qualify him to handle explosives
 3) It included diverse work experiences
 4) It included many inferior projects

- 29- According to the passage, when did William McAdoo begin to work on the Hudson River tunnel?
 1) 1902 2) 1870 3) 1904 4) 1906
- 30- According to the passage, the workers tunneling for William McAdoo were surprised to find which of the following where they were working?
 1) rock 2) silt 3) oil 4) shafts

اطلاعات عمومی محیطی (محیط مصنوعی و محیط طبیعی بالاخص محیط زیست ایران):

- ۳۱- کدام مورد، کاربرد شاخص NDVI است؟
 (۱) تغییر کاربری اراضی (۲) مطالعات پوشش گیاهی
 (۳) بررسی جزایر حرارتی (۴) بررسی اقلیم محلی
- ۳۲- تالابها در جهان از نظر پراکنش جغرافیایی، بیشتر در کدام سیستم قرار می‌گیرند؟
 (۱) مردابی (۲) دریاچه‌ای
 (۳) دریاچه‌ای - مردابی (۴) رودخانه‌ها، نهرها و حوزه‌های دائمی
- ۳۳- کدام گزینه تعریف کنوانسیون منظر اروپا به‌شمار می‌رود؟
 (۱) بخشی از سرزمین، آن‌گونه که توسط مردم درک شده و نتیجه عوامل طبیعی یا انسانی و روابط میان آن‌ها است.
 (۲) منظر واقعیتی است عینی، مرکب از انسان و محیط که به صورت ذهنی و عینی درک و تحلیل می‌شود.
 (۳) منظر عینیتی است که مستقل از انسان وجود دارد و توسط او ادراک می‌شود.
 (۴) منظر، واقعیتی ذهنی است که در مشاهده هر فرد به دیده می‌آید.
- ۳۴- مهم‌ترین کاربری ثبت شده در اراضی پیرامونی تالابها کدام است؟
 (۱) تفرج (۲) جنگلداری (۳) کشاورزی (۴) صید و شکار
- ۳۵- بالاترین نوسان دما در کدام منطقه مشاهده می‌شود؟
 (۱) کویر نمک (۲) ارتفاعات خراسان
 (۳) ارتفاعات میانی البرز (۴) ارتفاعات زردکوه بختیاری
- ۳۶- چه تعداد باغ‌های ایرانی ثبت شده در پرونده فهرست میراث جهانی یونسکو در سال ۲۰۱۱ میلادی، در خارج از محدوده سرزمینی کشور ایران قرار دارند؟
 (۱) ۳ (۲) ۵ (۳) ۷ (۴) ۹
- ۳۷- رطوبت بارندگی‌های زمستانه در اکثر مناطق ایران به‌وسیله کدام عامل فراهم می‌شود؟
 (۱) توده هوای سیبری (۲) توده هوای عربستان
 (۳) توده هوای مدیترانه‌ای (۴) توده هوای حاره‌ای اقیانوسی
- ۳۸- در خصوص اصطلاح Landscape unit کدام گزینه صحیح است؟
 (۱) با واحدهای دیگر از نظر یک یا تعدادی از پارامترها تفاوت دارد.
 (۲) از نظر واحدهای زیستی همگن است.
 (۳) منطبق با شرایط اکوسیستم است.
 (۴) تمامی موارد صحیح است.

- ۳۹- آیا پایداری توسعه با رعایت ظرفیت برد اکولوژیک لحاظ می‌گردد؟
 (۱) بله، اما با پایش مستمر مناسبات اقتصادی و اجتماعی
 (۲) خیر، مناسبات اجتماعی مطرح است.
 (۳) خیر، مناسبات اقتصادی مطرح است.
 (۴) خیر، تعادل بین توان مطرح برای منابع با میزان بهره‌برداری روی آنان مهم‌تر است.
- ۴۰- استراتژی‌های کلیدی در برابر تغییرات اقلیمی کدام است؟
 (۱) راهبردهای کاهش کربن
 (۲) راهبردهای سازگاری و پیشگیری
 (۳) راهبردهای جذب و ترسیب گازهای گلخانه‌ای
 (۴) راهبردهای توسعه فضاهای سبز و ارتقاء تاب‌آوری
- ۴۱- کدام مورد در خصوص محیط‌های شهری صحیح است؟
 (۱) ناهمگنی پایین، به هم پیوستگی، کاهش تنوع موجودات
 (۲) ناهمگنی بالا، کاهش لکه‌های بزرگ، کاهش تنوع موجودات
 (۳) ناهمگنی پایین، قطعه‌قطعه‌شدگی، افزایش تنوع موجودات
 (۴) ناهمگنی بالا، افزایش تنوع موجودات، افزایش لکه‌های بزرگ
- ۴۲- در اکولوژی منظر، کدام لبه عمدتاً حاصل فعالیت‌های انسانی در منظر است؟
 (۱) لبه‌های سخت
 (۲) لبه‌های منحنی
 (۳) لبه‌های صاف و مستقیم
 (۴) لبه‌های یکنواخت شبیدار
- ۴۳- منظور از گتو در اکولوژی شهری کدام مورد است؟
 (۱) اثرات شهرنشینی بر محدوده‌های طبیعی
 (۲) اثرات شهرنشینی بر محدوده‌های خاص طبیعی
 (۳) زندگی و محدودیت یک اقلیت در میان یک اکثریت بزرگ
 (۴) زندگی و همجواری گونه‌های مختلف گیاهی و جانوری در شهر
- ۴۴- مهم‌ترین ضعف‌های عمومی ارزیابی توان در برنامه‌ریزی کدام است؟
 (۱) فرض اولیه استقلال فضایی واحدهای برنامه‌ریزی و استقلال ریاضی عوامل ارزیابی
 (۲) دارای قابلیت اجرایی محدود و نتایج متضاد با وضع موجود
 (۳) اتخاذ نگرش محدود اکوسیستمی در مقیاس محدود
 (۴) بی‌توجه بودن به عوامل فرهنگی
- ۴۵- گونه اندمیک خُلنگی در کدام یک از تالاب‌های زیر دیده می‌شود؟
 (۱) امیرکلیه
 (۲) سرخانکل
 (۳) بختگان
 (۴) میانکاله
- ۴۶- کدام فعالیت بیشترین نقش را در تخریب اکوسیستم‌های ایران دارد؟
 (۱) شکار
 (۲) بوته‌کشی
 (۳) جاده‌سازی
 (۴) تغییر کاربری اراضی
- ۴۷- کدام مورد در خصوص تاب‌آوری اکولوژیک صحیح است؟
 (۱) ظرفیت سیستم برای حفظ ساختارهای لازم و ذاتی آن
 (۲) ظرفیت سیستم اکولوژیک برای جذب اختلالات
 (۳) ظرفیت سیستم برای حفظ بازخوردها
 (۴) همه موارد صحیح است.

- ۴۸- خط رویش گیاهی در نیم کره شمالی با توجه به روند تغییرات اقلیمی دچار چه تغییری شده است؟
 (۱) در حال جابه جایی به سمت عرض های شمالی است. (۲) در حال جابه جایی به سمت عرض های جنوبی است.
 (۳) در حال جابه جایی به سمت طول های شرقی است. (۴) در حال جابه جایی به سمت طول های غربی است.
- ۴۹- کدام منشور بین المللی در زمینه باغ های تاریخی تنظیم شده است؟
 (۱) ونیز (۲) فلورانس (۳) واشینگتن (۴) جهانی IUCN
- ۵۰- کدام طراح از تلفیق دیدگاه های هنری و اکولوژیکی در طراحی منظر معاصر، در مقیاس های مختلف بهره گرفته است؟
 (۱) روبرتو بورل مارکس (۲) گابریل گورکیان (۳) مارتا شوارتز (۴) جین جیکوبز
- ۵۱- نام گذاری جوامع زیستی بر چه اساسی صورت می پذیرد؟
 (۱) نام منطقه (۲) توپوگرافی منطقه
 (۳) گونه گیاهی غالب (۴) خود موجودات زنده آن جامعه
- ۵۲- مبنای روش پالیمسست در مطالعه منظر شهری کدام است؟
 (۱) بررسی لایه های فیزیکی (۲) بررسی لایه های تاریخی
 (۳) بررسی لایه های بیولوژیک (۴) بررسی ترکیب لایه های فیزیکی و بیولوژیک
- ۵۳- کدام پارک با مشارکت و بهره گیری از نظرات «مک هارگ» و با تأثیر پذیری از جنبش محیط زیستی دهه ۱۹۷۰ میلادی در ایران طراحی شده است؟
 (۱) ملت در تهران (۲) پردیسان در تهران
 (۳) فردوسی در تهران (۴) نازوان در اصفهان
- ۵۴- ویژگی های بنیادین منظر در بررسی های اکولوژیکی کدام است؟
 (۱) ساختار، عملکرد، تغییر و تحولات در طول زمان (۲) ارتباطات، توزیع فضایی، سلسله مراتب
 (۳) نوع و شکل، اندازه و ارتباطات اجزاء (۴) حرکات و جریان ماده، انرژی و موجودات زنده
- ۵۵- روش ارزیابی منظر هسل مبتنی بر کدام رویکرد صورت می گیرد؟
 (۱) ذهنی (۲) عینی (۳) ذهنی - عینی (۴) عینی - ذهنی
- ۵۶- منظور از تجارت کربن کدام مورد است؟
 (۱) نظام خرید و فروش سهمیه کربن در بین بنگاه های اقتصادی
 (۲) نظام تبادل کربن میان سیستم مولد و ارزش گذاری اقتصادی آن
 (۳) نظام تبادل کربن بین محیط طبیعی و انسانی و برآورد ارزش اقتصادی آن
 (۴) تعیین سهمیه انتشار کربن برای یک واحد مشخص و قابلیت خرید و فروش این سهمیه
- ۵۷- ویژگی تپه های ماسه ای کدام است؟
 (۱) خشکی مطلق آنها (۲) خاک لومی و شور
 (۳) برخورداری از خاک لومی رسی (۴) نگهداشت رطوبت هوا به صورت معلق برای مدت زیاد
- ۵۸- هدف از تعیین ذخیره گاه زیست کره کدام مورد است؟
 (۱) تعیین محدوده های قابل حفاظت با ارزش ژنتیکی
 (۲) تعیین محدوده های قابل حفاظت توسط IUCN
 (۳) محدوده ای که در درون خود حداقل یک پهنه حفاظت شده داشته باشد.
 (۴) حفاظت در برابر تغییرات جبران ناپذیر و بهره برداری ناپایدار در عین پاسخگویی متناسب به نیازهای انسانی

- ۵۹- تأکید اصلی در طراحی حساس به آب، بر چه عاملی است؟
 (۱) چرخه طبیعی آب برای کاهش اثرات تخریب محیط (۲) جمع‌آوری و استفاده مجدد از آب
 (۳) استفاده توأم با عدم آلودگی آب (۴) نگهداشت و استفاده بهینه آب
- ۶۰- کدام نقد بر خدمات اکوسیستم وارد است؟
 (۱) نقش انفعالی انسان (۲) ضعف در تحلیل علی
 (۳) ناتوانی در بهبود شرایط اکوسیستم‌ها (۴) هر سه مورد صحیح است.
- ۶۱- شاخص **Soil Adjusted Vegetation Index (SAVI)** معرف کدام مورد است؟
 (۱) شاخص پوشش گیاهی تعدیل شده خاک (۲) شاخص خاک تعدیل شده پوشش گیاهی
 (۳) شاخص سطح برگ پوشش گیاهی تعدیل شده (۴) شاخص پوشش گیاهی تفاوت نرمال شده تعدیلی خاک
- ۶۲- ایجاد دوباره ساختار و عملکرد اکوسیستم‌ها به وضعیت تا حد ممکن بیشتر به حالت قبل از تخریب چه نام دارد؟
 (۱) Restoration (۲) Preservation
 (۳) Mitigation (۴) Rehabilitation
- ۶۳- کدام یک از تقسیم‌بندی‌های پوشش گیاهی ایران براساس میزان بارندگی سالانه انجام شده است؟
 (۱) پابو (۲) مبین (۳) بوبک (۴) زهری
- ۶۴- کدام یک از افراد زیر با طرفداری از حفظ محیط زیست و از جایگاه بوم‌شناسی به بسط تئوری زیبایی بوم‌شناسی مبادرت ورزید؟
 (۱) جین جیکوبز (۲) آلدو لئوپولد
 (۳) آندره لونتز (۴) فریدریک لائو آلمستد
- ۶۵- کنوانسیون بین‌المللی رامسر چه موضوعی را در جهان دنبال می‌کند؟
 (۱) حفاظت از تالاب‌ها (۲) توسعه پایدار شهری
 (۳) محیط زیست و تنوع زیستی (۴) حفاظت از جنگل‌های طبیعی و عرصه‌های سبز

اطلاعات عمومی (فضای سبز شهری و معماری آن):

- ۶۶- فرایند جامع و همه جانبه‌نگر طراحی در یک سایت صنعتی - تاریخی، کدام است؟
 (۱) بهره‌برداری تفریحی و تفریحی (۲) سازگاری و انطباق با کاربری مجدد
 (۳) حفظ ارزش‌های تاریخی و فرهنگی (۴) حفاظت - فن‌آوری پالایش - احیاء و باز زنده‌سازی
- ۶۷- کدام عبارت در مورد باغ‌های ایرانی صحیح نیست؟
 (۱) باغ‌های ایرانی عمدتاً محصور می‌باشند.
 (۲) در میان کرت‌ها عمدتاً درختان غیرمثمر کاشته می‌شود.
 (۳) باغ‌های ایرانی عمدتاً با محیط بیرونی خود در تضاد می‌باشند.
 (۴) گوشک‌ها عمدتاً در امتداد محورهای اصلی و گاهی در تقاطع با محورهای فرعی نیز مستقر می‌باشند.
- ۶۸- کدام گونه مناسب برای کاشت در خاک‌های نیمه‌سنگین و مقاوم به سایه است؟
 (۱) *Ulex eurpaeus* (۲) *Carpinus betulus*
 (۳) *Prunus spinose* (۴) *Hippophae rhamnoides*

- ۶۹- تأثیر نقاشی انتزاعی بر ترکیب بندی باغ های شهری قرن بیستم کدام است؟
 (۱) ترکیب بندی با احجام (۲) ترکیب بندی با سطوح دو بعدی
 (۳) ترکیب بندی سطوح و محور (۴) ترکیب بندی با محورهای عمود بر هم
- ۷۰- در مکان قرارگیری پارک های درون شهری نسبت به کاربری ناسازگار صنعتی، رعایت حداقل چه حریمی الزامی است؟
 (۱) ۱۵۰ تا ۵۰۰ متر (۲) ۲۵۰ تا ۷۵۰ متر
 (۳) ۵۰۰ تا ۱۰۰۰ متر (۴) بیش از ۱۰۰۰ متر
- ۷۱- کدام یک از اصول طراحی کاشت، می تواند به صورت مطلق یا به صورت نسبی مطرح شود؟
 (۱) مقیاس (۲) ریتم (۳) تعادل (۴) تکرار
- ۷۲- گونه های *Q.boissieri* و *Q.brantii* و *Q.imfactoria* شاخص کدام نوع از جنگل ها محسوب می شود؟
 (۱) البرز (۲) ارسباران (۳) قره داغ (۴) بلوط زاگرس
- ۷۳- کاربرد زیست پالایی گیاهی (Phytoremediation) در طراحی سایت کدام است؟
 (۱) عدم سازگاری با شرایط بومی سایت (۲) تکنیک استفاده از گیاهان در آلودگی های هوا
 (۳) احیاء، باز زنده سازی و پالایش زمین های آلوده (۴) استفاده از گیاهان زینتی در پالایش زمین های آلوده
- ۷۴- منظور از گونه های رلیک (Relict) چیست و شامل کدام یک از مناطق ایران است؟
 (۱) اندمیک - گنو (۲) باستانی - هیرکانی
 (۳) بازمانده - زاگرس (۴) محدود شده - مناطق مرکزی ایران
- ۷۵- دلیل اصلی عدم استفاده از گیاه استبرق در منظر کدام است؟
 (۱) سمی بودن (۲) مهاجم بودن
 (۳) آلرژی زا بودن (۴) دوره گلدهی محدود
- ۷۶- کدام گزینه مزیت سیستم زیست مهندسی در مقایسه با فنون کاشت های متعارف در یک سایت فراصنعتی است؟
 (۱) تصفیه و ضد عفونی کردن رواناب های سطحی (۲) پایداری و تقویت زیستگاه
 (۳) انعطاف پذیری (۴) هر سه مورد
- ۷۷- در طراحی کاشت منظر، تغییر پذیرترین و متنوع ترین ویژگی طراحی کدام است؟
 (۱) رنگ (۲) فرم (۳) بافت (۴) توده
- ۷۸- کدام تقسیم بندی ژئوبوتانیک کشور در بین جامعه متخصصان فضای سبز و طراحی محیط زیست عموماً مبنای عمل است؟
 (۱) تقسیم بندی جوانشیر (۲) تقسیم بندی زهری
 (۳) تقسیم بندی بویک (۴) تقسیم بندی پابو
- ۷۹- به منظور کاهش آلودگی صوتی، کدام گونه عملکرد بهتری دارد؟
 (۱) پیراکانتا (۲) یاس زرد (۳) کاج توبی (۴) پامپاس گراس
- ۸۰- کدام گونه درختچه ای دو پایه است؟
 (۱) توری (۲) خرزهره (۳) خرنوب (۴) دم موشی
- ۸۱- در روش نمایه تنش گیاهی کدام پارامترها استفاده می شود؟
 (۱) ظاهر گیاه، تبخیر و تعرق مرجع و دمای پوشش گیاهی
 (۲) نگهداشت رطوبت خاک، تبخیر و تعرق پتانسیل، ظاهر گیاه
 (۳) نگهداشت رطوبت خاک، دمای پوشش گیاهی و تبخیر و تعرق مرجع
 (۴) دمای پوشش گیاهی، پتانسیل آب برگ، مقاومت روزن ها نسبت به خروج آب

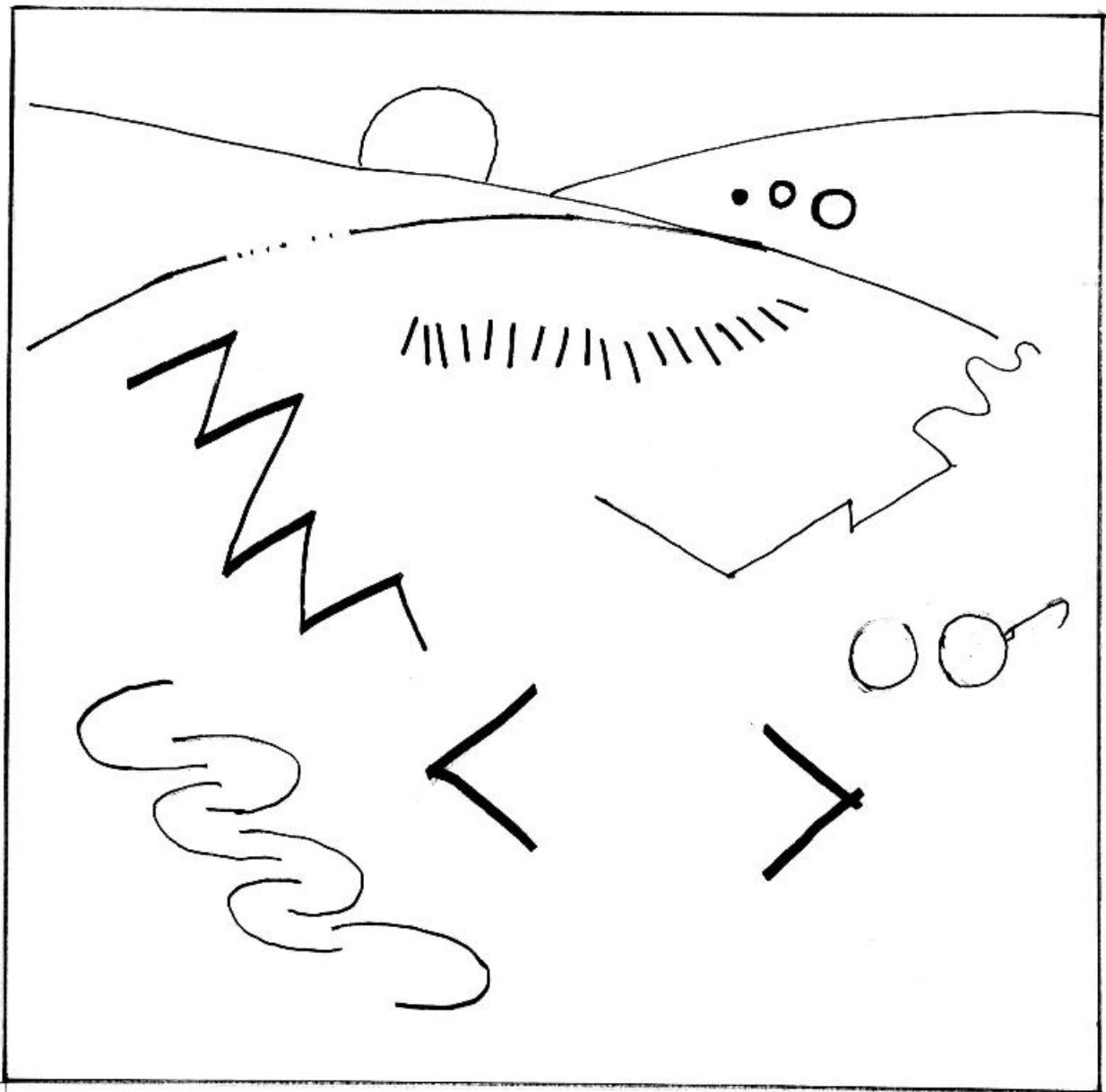
- ۸۲- سرخدار و شمشاد رسمی با کدام خاک سازگاری دارند؟
 (۱) لومی - شنی (۲) آهکی (۳) شنی (۴) رسی
- ۸۳- کدام یک از گونه‌های زیر برای زمین‌های گچی و شرایط خشک مناسب است؟
 (۱) *Hippophae rhamnoides* (۲) *Corylus avellana*
 (۳) *Ilex aquifolium* (۴) *Ulex europaeus*
- ۸۴- کدام گونه‌های زیر به ترتیب الویت می‌توانند نقش مهمتری در تثبیت تپه‌های شنی ایفا کنند؟
 (۱) اشنان، گز، تاغ، خارشتر (۲) خارشتر، اشنان، گز، تاغ
 (۳) تاغ، گز، اشنان، خارشتر (۴) گز، اشنان، خارشتر، تاغ
- ۸۵- کدام گونه مربوط به درختان فرآتیک گرمسیری جنوب است؟
 (۱) *Acer cunerascens* (۲) *Nerium odorum*
 (۳) *Peunus divaricata* (۴) *Juniperus macropoda*
- ۸۶- کدام مورد به تغییر تدریجی در فرم، بافت، مصالح و پوشش گیاهی در طول یک فاصله افقی اشاره می‌کند؟
 (۱) اکوتون (۲) گرادیان (۳) نیچه‌ها (۴) لبه ریتم‌دار
- ۸۷- کدام یک از گونه‌های زیر برای محدود کردن رفت و آمد مناسب است؟
 (۱) *Acacia myrtifolia* (۲) *Angophora coatata*
 (۳) *Grevillea juniperina* (۴) *Callistemon salignus*
- ۸۸- در طراحی کاشت گیاهان، کدام گروه از گیاهان ویژگی رسمی و معماری‌شناسی دارند و به مجموعه استحکام می‌بخشند؟
 (۱) گیاهان هرمی شکل (۲) گیاهان مخروطی (۳) گیاهان چتری (۴) گیاهان مدور
- ۸۹- در طراحی کاشت منظر از توده‌سازی گیاهان با توجه به اعداد، کدام یک بهتر است؟
 (۱) گروه‌های گیاهی با تعداد فرد استفاده شود.
 (۲) گروه‌های گیاهی با تعداد زوج استفاده شود.
 (۳) گروه‌های گیاهی ارتباطی با زوج یا فرد بودن ندارد.
 (۴) گروه‌های گیاهی به صورت هم فرد و هم زوج به تعداد یکسان باشند.
- ۹۰- در دوران رنسانس، دوران منطق و انسان مداری، کدام پرسپکتیو در باغ‌سازی رنسانس مورد استفاده قرار گرفت؟
 (۱) پرسپکتیو دید پرنده (۲) پرسپکتیو یک نقطه گریز
 (۳) پرسپکتیو دو نقطه گریز (۴) پرسپکتیو دو نقطه گریز و دید پرنده
- ۹۱- در مورد گونه گیاهی فرانکینا کدام گزینه صحیح است؟
 (۱) این گیاه برای احیاء خاک‌های شور مناسب است.
 (۲) این گیاه برای کاشت در خاک‌های گچی مناسب است.
 (۳) این گیاه برای کاشت در خاک‌های اسیدی مناسب است.
 (۴) این گیاه برای کاشت در خاک‌های سنگین مناسب است.
- ۹۲- دونالد ویلبر مؤلف کتاب «کوشک‌ها و باغ ایرانی» از کدام دوره تاریخی به بررسی باغ‌های ایرانی پرداخت؟
 (۱) هخامنشی (۲) ساسانی (۳) صفویه (۴) تیموری

- ۹۳- کدام فرم گیاهی می تواند به عنوان زمینه ای برای فرم های جهت دارتر در طراحی کاشت مطرح شود و خصوصیت پیونددهندگی بین سایر اجزای طراحی را برعهده داشته باشد؟
 (۱) گیاهان مخروطی شکل
 (۲) گیاهان هرمی شکل
 (۳) گیاهان چتری
 (۴) گیاهان مدور
- ۹۴- جنگل های مانگرو جزء کدام یک از بیوم های ایران قرار می گیرند؟
 (۱) آمفیب
 (۲) جلگه ای
 (۳) خاک ساخت
 (۴) کليماتیک
- ۹۵- کاهش آلودگی صدا توسط درختان، تحت کدام شرایط زیر ایجاد می گردد؟
 (۱) تراکم کم - ارتفاع زیاد - فقط گونه های دائم سبز
 (۲) تراکم کم - ارتفاع زیاد - فقط گونه های خزان پذیر
 (۳) تراکم زیاد - ارتفاع کم - ترکیبی از گونه های دائم سبز و خزان پذیر
 (۴) تراکم زیاد - ارتفاع زیاد - ترکیبی از گونه های دائم سبز و خزان پذیر
- ۹۶- جامعه انار شیطان در کدام یک از مناطق زیر دیده می شود؟
 (۱) منطقه طبس
 (۲) بوشهر حوالی روستای چارگاه
 (۳) بین عسلویه و کنگان (شیرینو)
 (۴) کویر مهرگان و کوه موعویه در بندرلنگه
- ۹۷- کدام ترتیب دوره تاریخی برای باغ فین - باغ نگارستان - باغ تخت صحیح است؟
 (۱) قاجار - قاجار - صفویه
 (۲) قاجار - زندیه - صفویه
 (۳) صفویه - زندیه - قاجار
 (۴) صفویه - قاجار - قاجار
- ۹۸- کدام نوع از نورپردازی باعث بزرگنمایی پیش زمینه، ایجاد عمق به فضا و خوانا کردن پس زمینه می شود؟
 (۱) نور خطی
 (۲) نور پراکنده
 (۳) نورهای انعکاسی
 (۴) نور پرسپکتیوی
- ۹۹- هدف از طراحی کاشت گیاهان در یک سایت صنعتی کدام است؟
 (۱) پیوند میان زیبایی شناسی و تصفیه طبیعی آلاینده های سایت
 (۲) کاهش فرسایش و نابودی روکش خاک
 (۳) نمایشی از منظر فرهنگی سایت
 (۴) احیاء و باز زنده سازی سایت
- ۱۰۰- در نیمرخ شمالی البرز، راشستان در چه طبقه ارتفاعی قابل مشاهده است؟
 (۱) ۴۰۰ - ۲۰۰ متر
 (۲) ۶۰۰ - ۴۰۰ متر
 (۳) ۱۲۰۰ - ۶۰۰ متر
 (۴) ۱۸۰۰ - ۱۲۰۰ متر

توانایی مقدماتی طراحی و بیان تصویری (تشریحی):

- ۱۰۱ - در کادر زیر تعدادی شکل متفاوت با استفاده از انواع نقطه، خط و سطح ترسیم شده است. از شما خواسته شده است با افزودن و یا تکمیل هر یک از این شکل‌ها برحسب سلیقه خود به هر یک از این اشکال معنا بخشیده و یک نقاشی انتزاعی ترسیم کنید.
- هر یک از این اشکال را می‌توانید به شکل دیگر مرتبط کنید. با توجه به انتزاعی بودن نقاشی رعایت تناسب الزامی نیست.
 - افزودن هرگونه شکل جدید مجاز است. هرگونه خرد کردن یا تجزیه شکل‌های موجود مجاز است. تلاش کنید برای این نقاشی یک عنوان حداکثر سه کلمه‌ای انتخاب کنید و در زیر شکل بنویسید.

(جمعاً ۲۰ نمره)

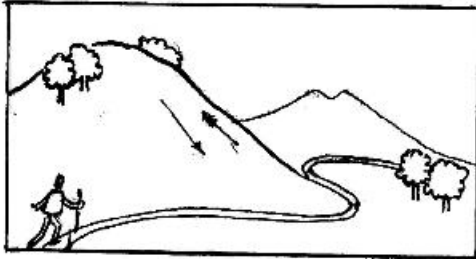


تپه‌ای در داخل پارک شهری مطابق شکل ۱ قرار دارد.

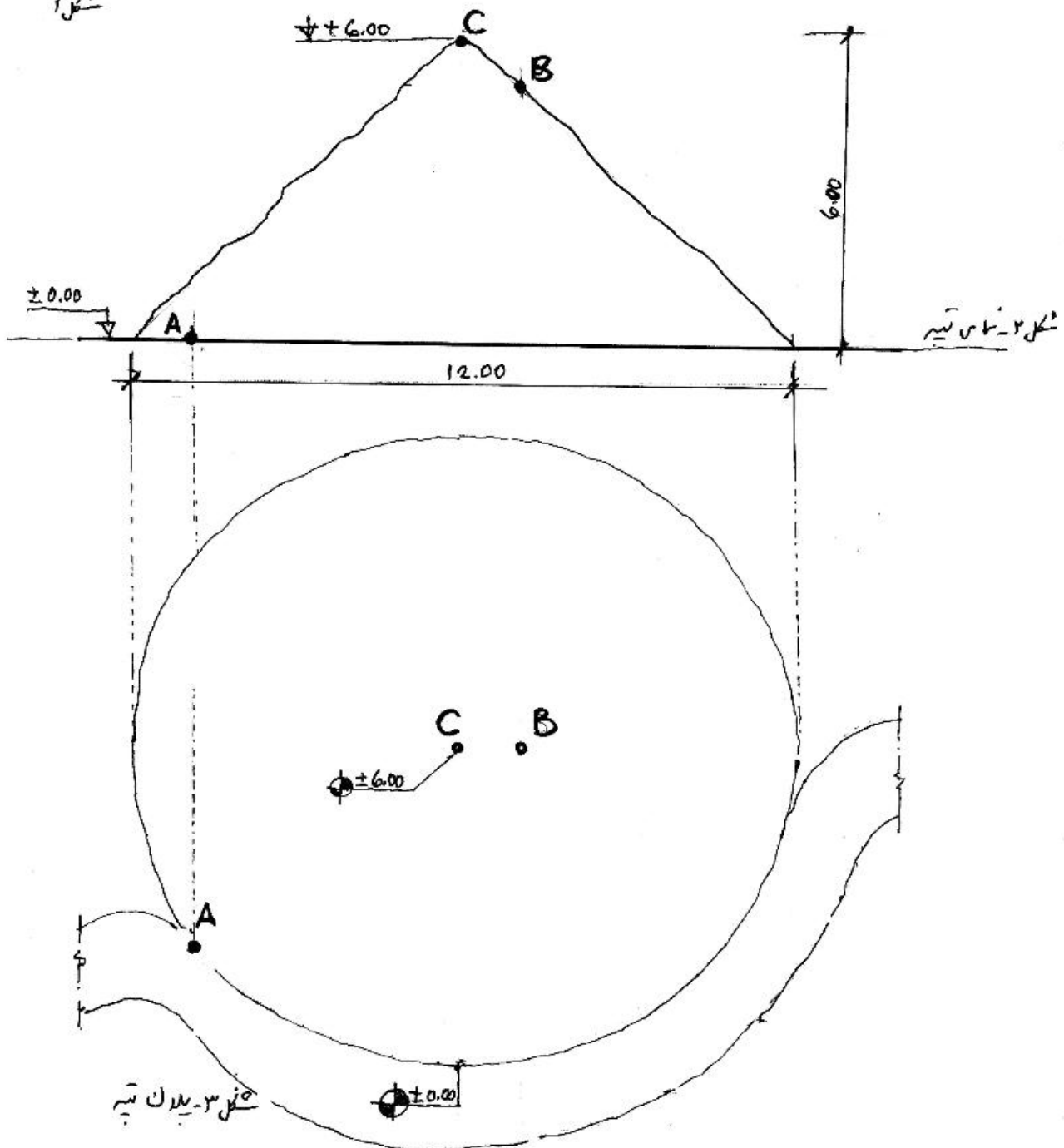
قطر تپه ۱۲ متر و ارتفاع آن ۶ متر و با شیب یکنواخت مفروض است. نقطه A در پایین تپه، نقطه C رأس تپه و نقطه B در بالای تپه طبق شکل داده شده است. از شما خواسته شده که:

۱-۲ از نقطه A به نقطه B یک راه دسترسی پیاده ترسیم کنید، به طوری که با توجه به توپوگرافی تپه، حداکثر شیب آن از ۲۰٪ بیشتر نشود.

۱-۳ مسیر راه را روی شکل ۲- نمای تپه و شکل ۳- پلان تپه ترسیم کنید.
(جمعاً ۲۰ نمره)



شکل ۱



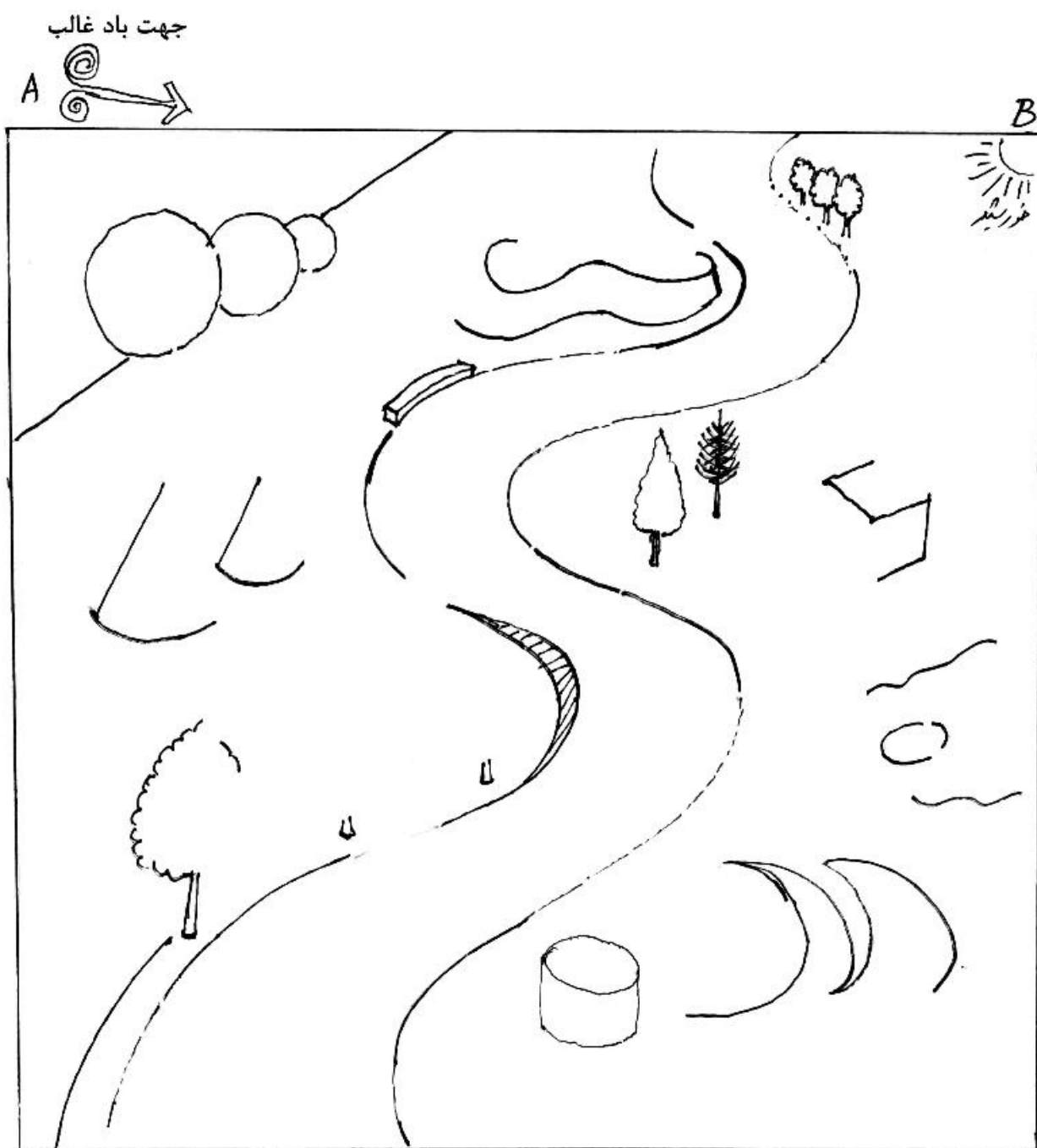
شکل ۳- پلان تپه

در کادر زیر بخشی از راه یک پارک شهری به صورت ماریج ترسیم شده است. در اطراف آن شکل‌هایی به صورت ناقص ترسیم شده‌اند.

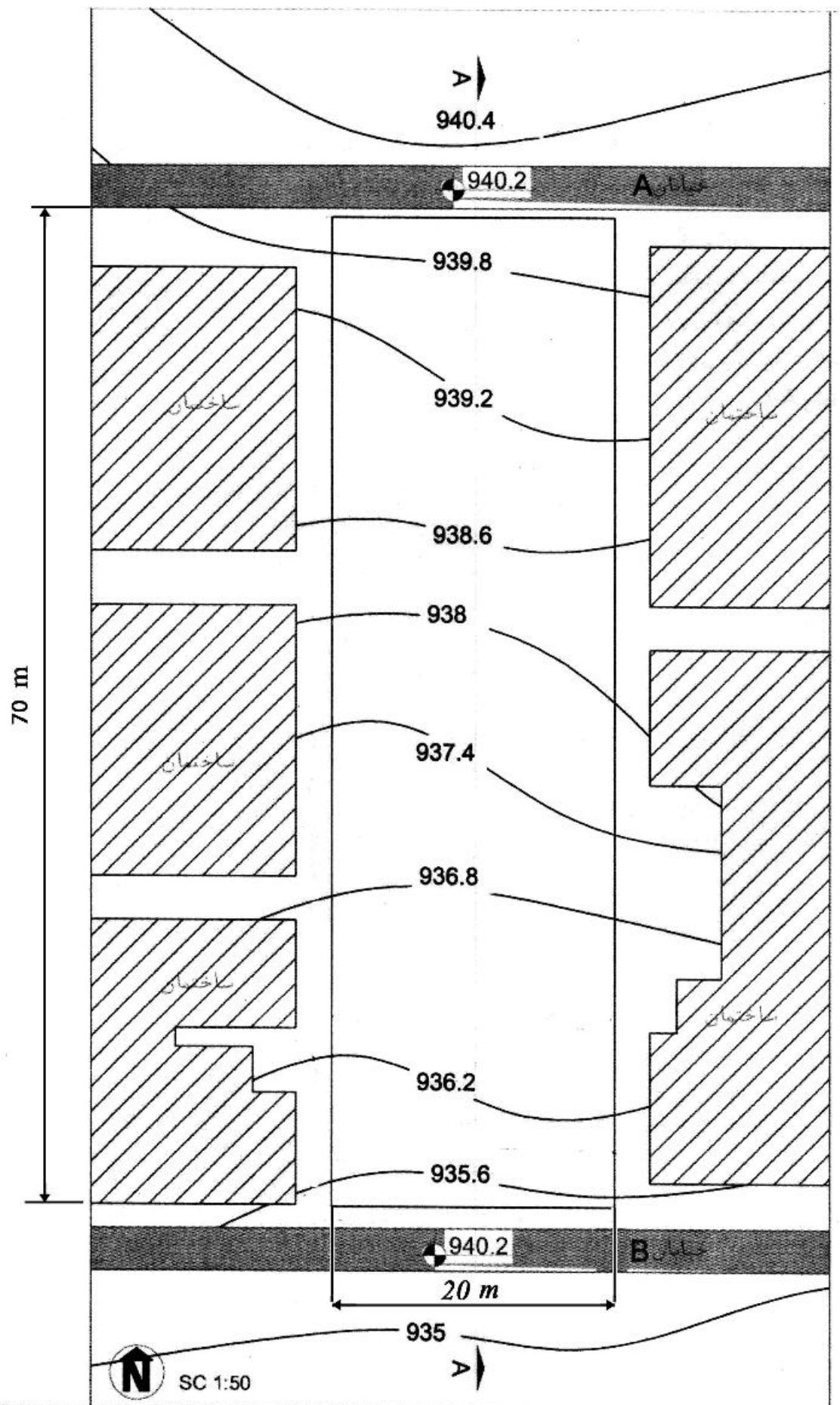
هریک از این خطوط، احجام و شکل‌های ناقص می‌تواند بخشی از یک عنصر یا فضای عملکردی داخل پارک باشند. از شما خواسته شده:

۱۰۴- طراحی این پارک را با استفاده از اشکال موجود هویت بخشیده و تا حد اکثر میزان با جزئیات کامل به صورت سه بعدی طراحی کنید. فضاها می‌تواند حسب لزوم، باغچه، آبنما، زمین بازی، آلاچیق، بوفه، برکه و ... باشد. هرگونه تخیل پردازی آزاد است. (۱۵ نمره)

۱۰۵- با در نظر گرفتن خورشید در شمال شرق کادر (نقطه B) سایر احجام و درختان را ترسیم کنید. (۱۰ نمره) (جمعاً ۲۵ نمره)



- یک باغ شهری بین بلوک‌های ساختمانی با کشیدگی از خیابان A تا خیابان B با استفاده خطوط راست گوشه و سطوح هندسی روی پلان داده شده (در صفحه بعد) به گونه‌ای طراحی کنید که در برگیرنده موارد زیر باشد:
- ۱۰۶- گذر پیاده از خیابان A به B و فضای مکث و استراحت (۱۰ نمره)
 - ۱۰۷- فضای بازی کودکان و طراحی کاشت و نام گیاهان با توجه به نیاز سایه و آفتاب (۱۵ نمره)
 - ۱۰۸- مقطع A-A (۱۰ نمره)
- (جمعاً ۳۵ نمره)



محل ترسیم مقطع A-A

